



Šifra kandidata:

Državni izpitni center



JESENSKI ROK

# MATERIALI

## Izpitna pola 2

Modul lesarstvo

**Torek, 5. september 2006 / 90 minut**

*Dovoljeno dodatno gradivo in pripomočki: Kandidat prinese s seboj nalivno pero ali kemični svinčnik, svinčnik, radirko, šilček, ravnilo in žepno računalo. Kandidat dobi dva ocenjevalna obrazca in dva konceptna lista.*

SPLOŠNA MATURA

### NAVODILA KANDIDATU

**Pazljivo preberite ta navodila. Ne izpuščajte ničesar.**

**Ne obračajte strani in ne začenjajte reševati nalog, dokler Vam nadzorni učitelj tega ne dovoli.**

Prilepite kodo oziroma vpišite svojo šifro (v okvirček desno zgoraj na tej strani in na obrazca za ocenjevanje).

V izpitni poli je večina nalog in vprašanj podobna tistim, ki ste jih reševali pri pouku. Skrbno preberite besedilo in zahteve, da ne boste spregledali katerega od podatkov ali dela vprašanja.

Če se Vam zdi, da je naloga pretežka, jo preskočite in se lotite naslednje. K nerešeni nalogi se vrnite na koncu. Bodite natančni. Zapisujte si tudi pomožne račune, ki jih znate izračunati na pamet. Kadar je smiselno, narišite skico, čeprav je naloga ne zahteva. Skica Vam bo morda pomagala k pravilni rešitvi.

Odgovore pišite v za to predvideni prostor, z nalivnim peresom ali kemičnim svinčnikom. Pišite urejeno in čitljivo. Če se zmotite, napisano prečrtajte z največ dvema črtama in napišite zraven pravilno rešitev.

**Rešitev nalog v izpitni poli ni dovoljeno zapisovati z navadnim svinčnikom.**

Zaupajte vase in v svoje sposobnosti.

Želimo Vam veliko uspeha.

*Ta pola ima 20 strani, od tega 2 prazni.*



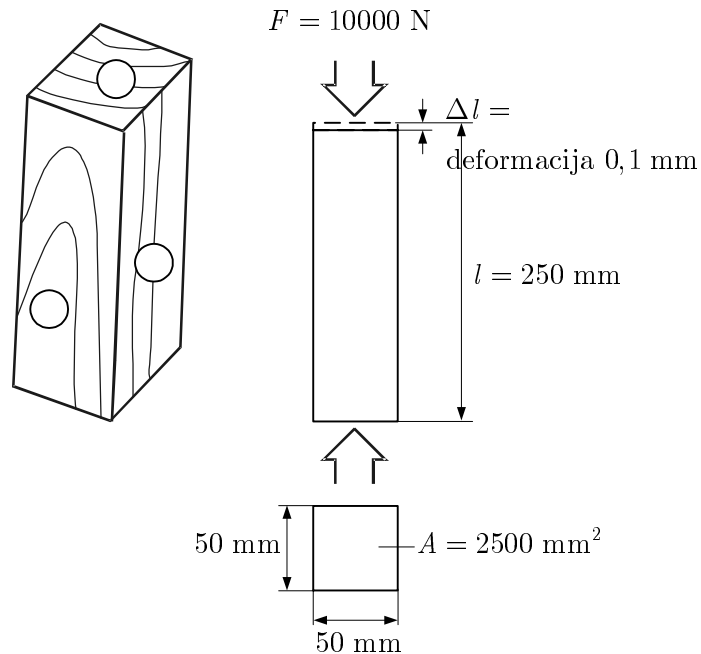
PRAZNA STRAN

## 01. NAPETOST IN DEFORMACIJA

I.

Na sliki je orientiran tlačni vzorec smrekovine.

Dimenzije: vzdolžno 250 mm, radialno 50 mm in tangencialno 50 mm.



1. Na vzorcu označite prečni, radialni in tangencialni prerez.

(1 točka)

2. Kako označujemo vrednosti za posamezne lastnosti glede na to, da je les anizotropen in higroskopen material?

(2 točki)

---



---

3. Pri kakšni vlažnosti se praviloma izvajajo mehanski testi?

(1 točka)

---

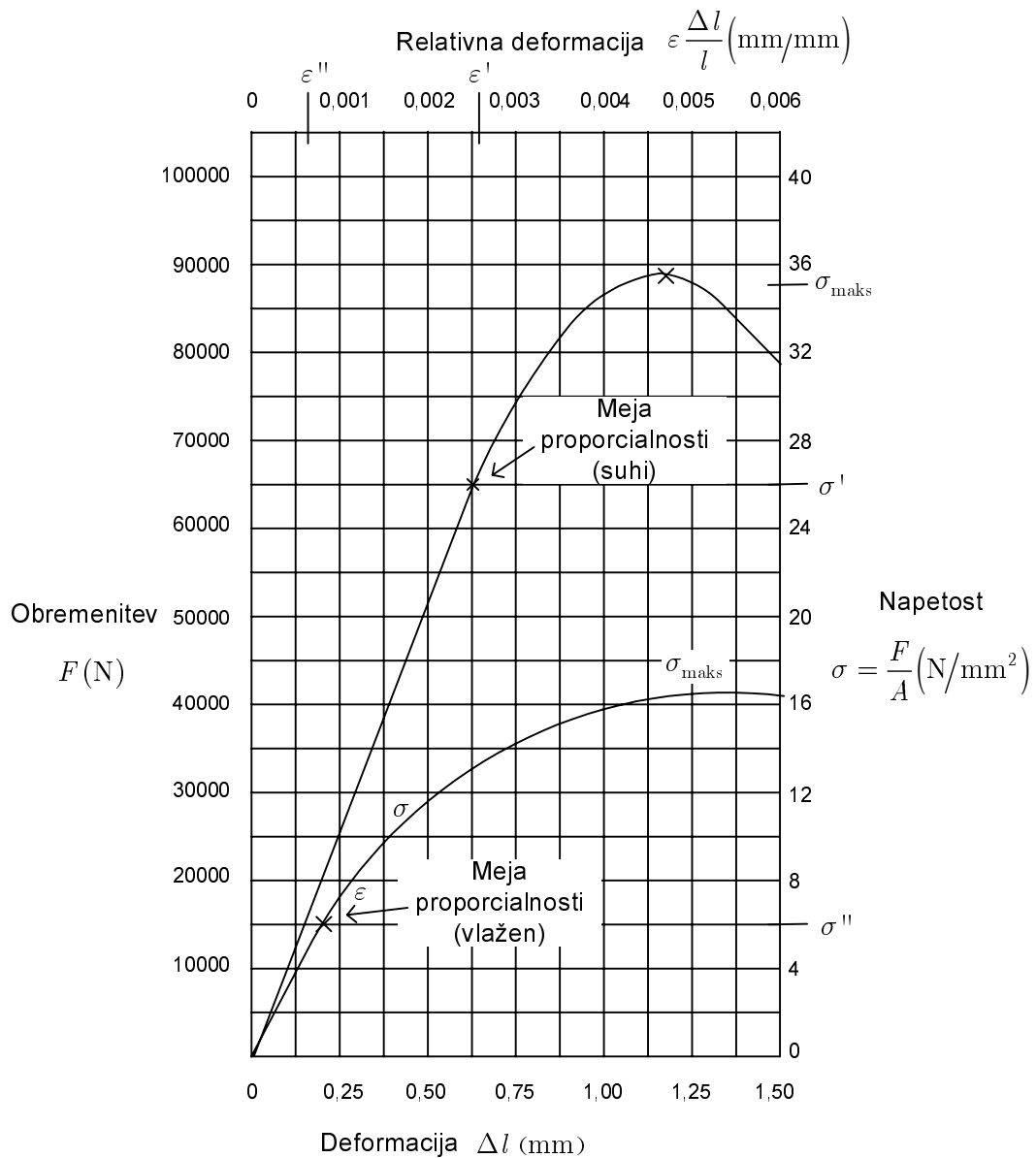
4. Zakaj je pomembno, da se testi izvajajo pri določeni vlažnosti?

(2 točki)

---

## II.

Na sliki je statični tlačno-napetostni diagram za zračno suhi in sveži les. Obremenitev  $F$  (N) in napetost  $\sigma$  (N/mm<sup>2</sup>) sta prikazani na ordinati, deformacija  $\Delta l$  (mm) in relativna deformacija  $\varepsilon$  (mm/mm) pa na abscisi. Označeni sta meji proporcionalnosti za zračno suhi oziroma sveži vzorec  $\sigma'$ ,  $\varepsilon'$ ,  $\sigma''$ ,  $\varepsilon''$ , maksimalna obremenitev  $F_{\max}$  in maksimalna (porušna) tlačna napetost za zračno suhi in sveži vzorec.



1. Izračunajte napetost pri tlačni obremenitvi vzdolžno  $F = 10\,000\text{ N}$ . Glejte sliko vzorca.

(2 točki)

2. Opišite in skicirajte značilno tlačno porušitev pri lesu.

(2 točki)

3. Definirajte elastičnostni modul.

(2 točki)

---

---

---

III.

1. Izračunajte elastičnostni modul  $E$  za zračno suhi in sveži les.

(4 točke)

**02. VODA V LESU**

I.

1. Opredelite pojem vezane (higroskopske) vode.

*(2 točki)*

---

---

2. Definirajte  $U_{TNCs}$ .*(2 točki)*

---

---

---

3. Opredelite pojem proste (kapilarne) vode.

*(2 točki)*

---

---

---

## II.

1. Kakšen je vpliv vlage na glivni razkroj (trohnjenje)?

*(2 točki)*

---

---

---

---

2. Ali prosta (kapilarna) voda vpliva na mehanske lastnosti?

*(1 točka)*

---

---

3. Opišite zvezo med vlažnostjo in mehanskimi lastnostmi.

*(2 točki)*

---

---

---

---

4. Kaj je konstrukcijski način zaščite lesa?

*(1 točka)*

---

---

---



## III.

1. Pojasnite, zakaj je mehanska trdnost v absolutno suhem stanju največja, ob  $U_{\text{TNCS}}$  in ob vlažnostih nad njo pa najmanjša.

(2 točki)

---

---

---

---

---

---

---

2. Razložite, kako ojedritveni proces vpliva na TNCS in na ravnovesno vlažnost.

(2 točki)

---

---

---

---

---

---

---

**03. GOSTOTA IN VLAGA LESA**

I.

1. Kolikšna je gostota absolutno suhe celične stene? Ali je odvisna od lesne vrste in tipa celic?

*(2 točki)*

---

---

---

2. Od česa je odvisna gostota lesa?

*(2 točki)*

---

---

---

---

3. Opišite tkivno sestavo zelo gostega lesa, na primer gvajaka.

*(1 točka)*

---

---

4. Opišite les balze.

*(1 točka)*

---

---

II.

1. Določite napojitveno vlažnost lesa za balzo ( $\rho_0 = 150 \text{ kg/m}^3$ ) in beljavo gvajaka

( $\rho_0 = 1200 \text{ kg/m}^3$ ),  $U_{\text{TNCs}} = 28 \%$ .

$$U_{\text{max}} \approx U_{\text{TNCs}} + \left[ (1500 - \rho_0) / (1,5 \rho_0 \cdot 10^{-2}) \right]$$

(4 točke)

---

---

---

---

2. Komentirajte izračune.

(2 točki)

---

---

---

---

---

---

## III.

1. Kolikšna je napojitvena vlažnost borovine? Kolikšna je tedaj njena gostota?

$$\rho_0 = 490 \text{ kg/m}^3$$

*(4 točke)*

---

---

---

**04. RAST LESNIH RASTLIN**

I. Rast drevesa je strogo lokalizirana in omejena na tvorna tkiva – meristeme.

1. Kje so vršni (apikalni) meristemi?

*(2 točki)*

---

---

---

2. Opišite lego kambija in plutnega kambija in njuno vlogo.

*(2 točki)*

---

---

---

---

---

---

---

---

---

---

3. Kako se kaže vsakoletna prekinitev rasti drevesa (»doba mirovanja«) na strukturi lesa v našem podnebnem pasu?

*(2 točki)*

---

---

---

---

---

---

---

---

II.

1. Veja izrašča na višini 4,25 m . Kako visoko bo na drevesu čez dve leti?

*(1 točka)*

---

2. Zakaj? Pojasnite.

*(2 točki)*

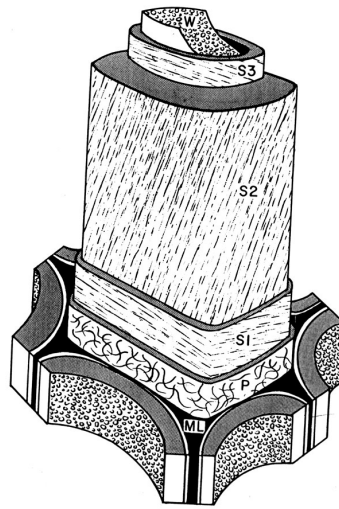
---

---

---

3. Opišite zgradbo celične stene.

(3 točke)



---

---

---

---

---

---

---

---

## III.

1. Oblika debla je odvisna od dolžine krošnje. Debla v sestoji imajo zaradi »čiščenja« vej kratke krošnje. Opišite in označite obliko takšnih dreves (skicirajte).

*(2 točki)*

---

---

---

---

---

---

---

2. Kakšno obliko imajo debla, ki rastejo na prostem, to je zunaj ali na robu gozda, kjer jih ne ovirajo druga drevesa?

*(2 točki)*

---

---

---

---

---

---

---



**05. REAKCIJSKI LES**

I.

1. Kaj je reakcijski les?

*(1 točka)*

---

---

---

2. Kako ugotovite mesto nastajanja reakcijskega lesa?  
Kje je reakcijski les v vejah?*(3 točke)*

---

---

---

---

---

3. Kako se imenuje reakcijski les iglavcev in kje se nahaja?

*(2 točki)*

---

---

---

## II.

1. Opišite sprožitveni mehanizem nastanka reakcijskega lesa.

*(2 točki)*

---

---

2. V kakšnih razmerah nastaja kompresijski les iglavcev?

*(2 točki)*

---

---

3. V kakšnih razmerah nastaja tenzijski les pri listavcih?

*(2 točki)*

---

---

## III.

1. Opišite in skicirajte nekaj situacij, v katerih se razvije reakcijski les.

*(2 točki)*

---

---

---

---

---

2. Kako vpliva reakcijski les na predelavo lesa?

*(2 točki)*

---

---

---

---

---

PRAZNA STRAN