



Codice del candidato:

--

Državni izpitni center



M 0 7 1 4 1 1 1 2 1

PRIMA SESSIONE D'ESAME

F I S I C A

≡ Prova d'esame 2 ≡

Giovedì, 7 giugno 2007 / 105 minuti

Al candidato è consentito l'uso della penna stilografica o della penna a sfera, della matita HB o B, della gomma, del temperino, della calcolatrice tascabile senza interfaccia grafica o possibilità di calcolo con simboli, degli accessori geometrici.

L'allegato con le costanti e le equazioni si trova su un apposito foglio, che il candidato strappa attentamente dal fascicolo.

Al candidato vengono consegnate due schede di valutazione.

MATURITÀ GENERALE

INDICAZIONI PER I CANDIDATI

Leggete attentamente le seguenti indicazioni. Non voltate pagina e non iniziate a risolvere i quesiti prima del via dell'insegnante preposto.

Incollate o scrivete il vostro numero di codice nello spazio apposito su questa pagina in alto a destra e sulle schede di valutazione. Scrivete le risposte nella prova d'esame usando la penna stilografica o a sfera. **Le soluzioni degli esercizi della prova d'esame non vanno scritte a matita.**

La prova d'esame comprende cinque quesiti strutturati equivalenti. Scegliete **quattro** quesiti e, dopo averli risolti, cerciate nello schema riportato su questa pagina il numero dei quesiti da voi scelti. Se i quesiti scelti non verranno indicati, il valutatore esaminerà i primi quattro quesiti da voi risolti.

1	2	3	4	5
----------	----------	----------	----------	----------

I quesiti che richiedono delle operazioni di calcolo devono riportare nella risposta tutto il procedimento attraverso il quale si giunge alla soluzione, con tutti i calcoli intermedi e le vostre deduzioni. Oltre ai calcoli sono possibili anche altri tipi di risposta (disegno, testo scritto, grafico ...).

Nei calcoli fate uso dei dati ricavati dal sistema periodico che trovate alla pagina 2 della prova d'esame.

Abbiate fiducia in voi stessi e nelle vostre capacità.

Buon lavoro.

Questa prova d'esame ha 24 pagine, di cui 4 bianche.

SISTEMA PERIODICO DEGLI ELEMENTI

		II		III								IV			V		VI	VII	VIII
				massa atomica relativa simbolo nome dell'elemento numero atomico															
I	1,01 H Idrogeno 1	9,01 Be Berillio 4	24,3 Mg Magnesio 12	39,1 K Potassio 19	47,9 Ti Titanio 22	50,9 V Vanadio 23	52,0 Cr Cromo 24	54,9 Mn Manganese 25	55,9 Fe Ferro 26	58,9 Co Cobalto 27	63,6 Cu Rame 29	65,4 Zn Zinco 30	72,6 Ge Germanio 32	74,9 As Arsenico 33	79,0 Se Selenio 34	79,9 Br Bromo 35	83,8 Kr Cripto 36	4,00 He Elio 2	
	6,94 Li Litio 3	40,1 Ca Calcio 20	23,0 Na Sodio 11	45,0 Sc Scandio 21	47,9 Ti Titanio 22	50,9 V Vanadio 23	52,0 Cr Cromo 24	54,9 Mn Manganese 25	55,9 Fe Ferro 26	58,9 Co Cobalto 27	63,6 Cu Rame 29	65,4 Zn Zinco 30	72,6 Ge Germanio 32	74,9 As Arsenico 33	79,0 Se Selenio 34	79,9 Br Bromo 35	83,8 Kr Cripto 36	20,2 Ne Neo 10	
	85,5 Rb Rubidio 37	87,6 Sr Stronzio 38	23,0 Na Sodio 11	88,9 Y Ittrio 39	91,2 Zr Zirconio 40	92,9 Nb Niobio 41	95,9 Mo Molibdeno 42	(97) Tc Tecnecio 43	101 Ru Rutenio 44	103 Rh Rodio 45	108 Ag Argento 47	112 Cd Cadmio 48	119 Sn Stagno 50	122 Sb Antimonio 51	128 Te Tellurio 52	127 I Iodio 53	131 Xe Xeno 54	40,0 Ar Argo 18	
	133 Cs Cesio 55	137 Ba Bario 56	23,0 Na Sodio 11	139 La Lantanio 57	179 Hf Hafnio 72	181 Ta Tantalio 73	184 W Wolframio 74	186 Re Renio 75	190 Os Osmio 76	192 Ir Iridio 77	197 Au Oro 79	201 Hg Mercurio 80	207 Pb Piombo 82	209 Po Polonio 84	(210) At Astatio 85	(222) Rn Radon 86	20,2 Ne Neo 10		
	(223) Fr Francio 87	(226) Ra Radio 88	23,0 Na Sodio 11	(227) Ac Attinio 89	(261) Rf Rutherfordio 104	(262) Db Dubnio 105	(266) Sg Seaborgio 106	(264) Bh Bohrio 107	(269) Hs Hassio 108	(268) Mt Meitnerio 109	197 Au Oro 79	201 Hg Mercurio 80	207 Pb Piombo 82	209 Po Polonio 84	(210) At Astatio 85	(222) Rn Radon 86	20,2 Ne Neo 10		

140 Ce Cerio 58	141 Pr Praseodimio 59	144 Nd Neodimio 60	(145) Pm Promezio 61	150 Sm Samario 62	152 Eu Europio 63	157 Gd Gadolino 64	163 Dy Disprosio 66	165 Ho Olmio 67	167 Er Erbio 68	173 Yb Itterbio 70	174,97 Lu Lutezio 71
232 Th Torio 90	(231) Pa Protoattinio 91	238 U Uranio 92	(237) Np Nettunio 93	(244) Pu Plutonio 94	(243) Am Americio 95	(247) Cm Curio 96	(251) Cf Californio 98	(254) Es Einstenio 99	(257) Fm Fermio 100	(259) No Nobelio 102	(260) Lr Laurenzio 103

Lantanidi

Attinidi

COSTANTI ED EQUAZIONI

accelerazione di gravità	$g = 9,81 \text{ m s}^{-2}$
velocità della luce	$c = 3,00 \cdot 10^8 \text{ m s}^{-1}$
carica elementare	$e_0 = 1,60 \cdot 10^{-19} \text{ A s}$
numero di Avogadro	$N_A = 6,02 \cdot 10^{26} \text{ kmol}^{-1}$
costante universale dei gas	$R = 8,31 \cdot 10^3 \text{ J kmol}^{-1}\text{K}^{-1}$
costante gravitazionale	$G = 6,67 \cdot 10^{-11} \text{ N m}^2\text{kg}^{-2}$
costante dielettrica del vuoto	$\varepsilon_0 = 8,85 \cdot 10^{-12} \text{ A s V}^{-1}\text{m}^{-1}$
permeabilità magnetica del vuoto	$\mu_0 = 4\pi \cdot 10^{-7} \text{ V s A}^{-1}\text{m}^{-1}$
costante di Boltzmann	$k = 1,38 \cdot 10^{-23} \text{ J K}^{-1}$
costante di Planck	$h = 6,63 \cdot 10^{-34} \text{ J s} = 4,14 \cdot 10^{-15} \text{ eV s}$
costante di Stefan	$\sigma = 5,67 \cdot 10^{-8} \text{ W m}^{-2}\text{K}^{-4}$
unità di massa atomica	$1u = 1,66 \cdot 10^{-27} \text{ kg}$; per $m = 1u$ è $mc^2 = 931,5 \text{ MeV}$

MOTO

$$s = vt$$

$$s = \bar{v}t$$

$$s = v_0 t + \frac{at^2}{2}$$

$$v = v_0 + at$$

$$v^2 = v_0^2 + 2as$$

$$\omega = 2\pi\nu = 2\pi \frac{1}{t_0}$$

$$v = \omega r$$

$$a_r = \omega^2 r$$

$$s = s_0 \sin \omega t$$

$$v = \omega s_0 \cos \omega t$$

$$a = -\omega^2 s_0 \sin \omega t$$

FORZA

$$F = G \frac{m_1 m_2}{r^2}$$

$$\frac{t_0^2}{r^3} = \text{cost.}$$

$$F = ks$$

$$F = pS$$

$$F = k_t F_n$$

$$F = \rho g V$$

$$\vec{F} = m\vec{a}$$

$$\vec{G} = m\vec{v}$$

$$\vec{F}\Delta t = \Delta\vec{G}$$

$$\vec{M} = \vec{r} \times \vec{F}$$

$$M = rF\sin\alpha$$

$$p = \rho gh$$

$$\Gamma = J\omega$$

$$M\Delta t = \Delta\Gamma$$

ENERGIA

$$A = \vec{F} \cdot \vec{s}$$

$$W_c = \frac{mv^2}{2}$$

$$W_p = mgh$$

$$W_{el} = \frac{ks^2}{2}$$

$$P = \frac{A}{t}$$

$$A = \Delta W_c + \Delta W_p + \Delta W_{el}$$

$$A = -p\Delta V$$

$$p + \frac{\rho v^2}{2} + \rho gh = \text{cost.}$$

ELETTRICITÀ

$$I = \frac{e}{t}$$

$$F = \frac{e_1 e_2}{4\pi\epsilon_0 r^2}$$

$$\vec{F} = e\vec{E}$$

$$U = \vec{E} \cdot \vec{s} = \frac{A_e}{e}$$

$$\sigma_e = \frac{e}{S}$$

$$E = \frac{\sigma_e}{2\epsilon_0}$$

$$e = CU$$

$$C = \frac{\epsilon_0 S}{l}$$

$$W_e = \frac{CU^2}{2}$$

$$w_e = \frac{W_e}{V}$$

$$w_e = \frac{\epsilon_0 E^2}{2}$$

$$U = RI$$

$$R = \frac{\zeta l}{S}$$

$$P = UI$$

MAGNETISMO

$$\vec{F} = I\vec{l} \times \vec{B}$$

$$F = IlB \sin \alpha$$

$$\vec{F} = e\vec{v} \times \vec{B}$$

$$B = \frac{\mu_0 I}{2\pi r}$$

$$B = \frac{\mu_0 NI}{l}$$

$$M = NISB \sin \alpha$$

$$\Phi = \vec{B} \cdot \vec{S} = BS \cos \alpha$$

$$U_i = l\omega B$$

$$U_i = \omega SB \sin \omega t$$

$$U_i = \frac{\Delta\Phi}{\Delta t}$$

$$L = \frac{\Phi}{I}$$

$$L = \frac{\mu_0 N^2 S}{l}$$

$$W_m = \frac{LI^2}{2}$$

$$w_m = \frac{B^2}{2\mu_0}$$

OSCILLAZIONI ED ONDE

$$t_0 = 2\pi\sqrt{\frac{m}{k}}$$

$$t_0 = 2\pi\sqrt{\frac{l}{g}}$$

$$t_0 = 2\pi\sqrt{LC}$$

$$c = \lambda\nu$$

$$\sin \alpha = \frac{N\lambda}{d}$$

$$j = \frac{P}{S}$$

$$E_0 = cB_0$$

$$j = wc$$

$$j = \frac{1}{2}\epsilon_0 E_0^2 c$$

$$j' = j \cos \alpha$$

$$\nu = \nu_0(1 \pm \frac{v}{c})$$

$$\nu = \frac{\nu_0}{1 \mp \frac{v}{c}}$$

CALORE

$$n = \frac{m}{M}$$

$$pV = nRT$$

$$\Delta l = \alpha l \Delta T$$

$$\Delta V = \beta V \Delta T$$

$$A + Q = \Delta W$$

$$Q = cm\Delta T$$

$$Q = qm$$

$$W_0 = \frac{3}{2}kT$$

$$P = \lambda S \frac{\Delta T}{\Delta l}$$

$$j = \sigma T^4$$

OTTICA

$$n = \frac{c_0}{c}$$

$$\frac{\sin \alpha}{\sin \beta} = \frac{c_1}{c_2} = \frac{n_2}{n_1}$$

$$\frac{1}{f} = \frac{1}{a} + \frac{1}{b}$$

FISICA MODERNA

$$W_f = h\nu$$

$$W_f = L_{estr} + W_k$$

$$W_f = \Delta W_n$$

$$\lambda_{\min} = \frac{hc}{eU}$$

$$\Delta W = \Delta mc^2$$

$$N = N_0 2^{-\frac{t}{t_{1/2}}} = N_0 e^{-\lambda t}$$

$$\lambda = N \frac{\ln 2}{t_{1/2}}$$

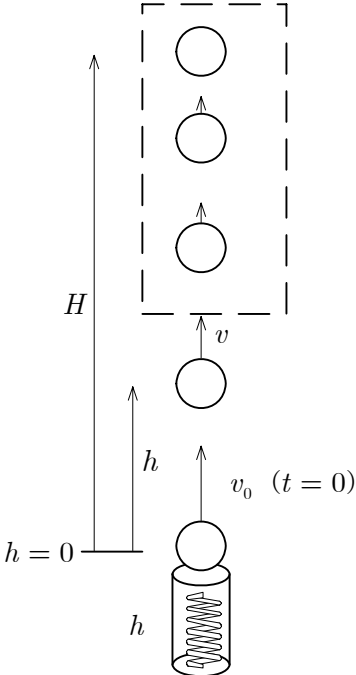
$$A = N\lambda$$

VOLTATE PAGINA

1. PROBLEMA

Spriamo una pallina di metallo da un cannone a molla verticalmente verso l'alto. La sua velocità iniziale è v_0 . Filmiamo, con una cinepresa, il moto della pallina nella parte superiore della sua traiettoria mentre si sta innalzando. Dai diversi fotogrammi determiniamo le posizioni della pallina, rispetto all'altezza iniziale, negli intervalli di tempo successivi. Le altezze misurate, raggiunte dalla pallina nei rispettivi tempi, sono riportate nella tabella.

t [s]	h [m]	v [m s^{-1}]
0,040	0,082	
0,060		
0,080	0,195	
0,10		
0,12	0,29	
0,14		
0,16	0,362	
0,18		
0,20	0,422	
0,22		
0,24	0,458	
0,26		
0,28	0,473	



1. Calcolate le velocità in ogni intervallo di tempo e riportatele nella terza colonna della tabella (negli spazi vuoti). La velocità nell'intervallo tra h_1 e h_2 la calcoliamo con l'equazione

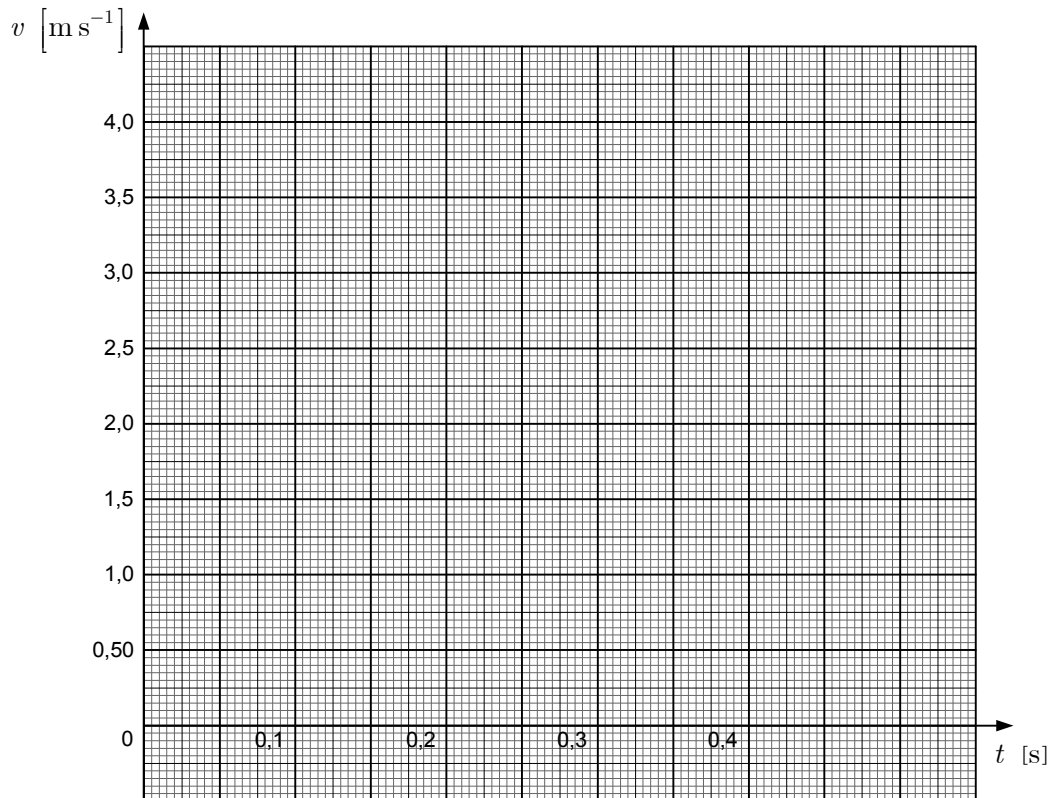
$$v = \frac{h_2 - h_1}{t_2 - t_1}$$

e si riferisce al valore centrale dell'intervallo di tempo.

(1 punto)

2. Costruite il grafico che esprima come cambia la velocità della pallina nel tempo per un dato intervallo di tempo. Riportate nel sistema tracciato sulla carta millimetrata i punti ricavati dalla tabella e disegnate la retta che interpola maggiormente i vari punti.

(2 punti)



3. Leggete dal grafico il valore della velocità iniziale della pallina (vale a dire la velocità per $t = 0$) e il tempo nel quale la pallina raggiunge l'altezza massima e scriveteli entrambi.

(2 punti)

4. Scegliete e indicate due punti del grafico e con essi calcolate il coefficiente angolare della retta. Non scordate la sua unità di misura.

(2 punti)

5. Quale grandezza fisica esprime il coefficiente angolare della retta, calcolato precedentemente?
(1 punto)

6. La massa della pallina è di 15 g . Calcolate l'energia cinetica iniziale della pallina.
(1 punto)

7. Abbiamo sparato la pallina con il cannone a molla. Il coefficiente elastico della molla nel cannone è di 250 N m^{-1} . Calcolate di quanto bisogna comprimere la molla affinché abbia la stessa energia della pallina durante lo sparo.
(1 punto)

PAGINA BIANCA

2. PROBLEMA

1. Scrivete l'equazione di stato dei gas. Spiegate a parole il significato dei simboli che avete usato nell'equazione.

(1 punto)

2. Nella stanza c'è aria con massa molare di 29 kg kmol^{-1} , alla temperatura di $20 \text{ }^\circ\text{C}$ e alla pressione di $1,0 \cdot 10^5 \text{ N m}^{-2}$. Calcolate la densità dell'aria nella stanza.

(1 punto)

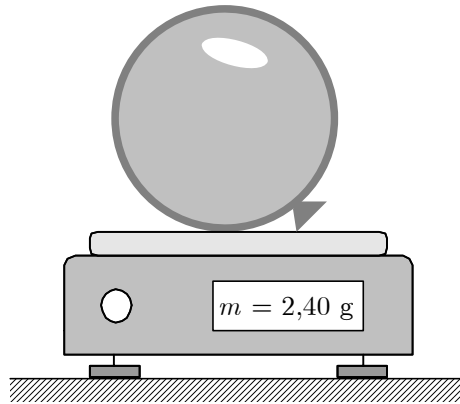
Nell'esperimento che descriveremo in seguito abbiamo usato un palloncino di gomma. La massa del palloncino sgonfiato (la massa della gomma) è di $2,30 \text{ g}$. Gonfiamo lentamente il palloncino di gomma con la pompa in modo che la temperatura dell'aria in esso sia sempre uguale alla temperatura della stanza $20 \text{ }^\circ\text{C}$. Il palloncino gonfiato occupa un volume di $3,0 \text{ dm}^3$.

3. La densità dell'aria nel palloncino gonfiato è maggiore, minore o uguale alla densità dell'aria nella stanza? Motivate la risposta.

(1 punto)

4. Il palloncino gonfiato sta in quiete sulla bilancia (vedi figura). Disegnate nella figura tutte le forze che agiscono sul palloncino.

(1 punto)



5. Calcolate la spinta verso l'alto che agisce sul palloncino gonfiato.

(1 punto)

6. La bilancia sulla quale giace il palloncino indica 2,40 g. Calcolate la massa dell'aria nel palloncino.

(2 punti)

7. Calcolate la pressione dell'aria nel palloncino gonfiato.

(2 punti)

8. Sulla parete del palloncino facciamo un forellino senza farlo esplodere. Attraverso il forellino comincia a fuoriuscire l'aria. Calcolate il flusso di massa medio dell'aria che esce dal palloncino se questo si svuota completamente in 1,5 minuti.

(1 punto)

PAGINA BIANCA

3. PROBLEMA

1. Scrivete l'equazione relativa alla legge dell'induzione e spiegate il significato delle grandezze usate nell'equazione.

(1 punto)

Un filo conduttore ha il raggio di 0,10 mm ed è lungo 2,0 dm . La resistività della sostanza con la quale è fatto il filo è di $0,622 \Omega \text{mm}^2 \text{m}^{-1}$.

2. Calcolate la resistenza elettrica del filo.

(1 punto)

Collegiamo il filo ad un generatore di tensione continua di 5,0 V di resistenza interna trascurabile.

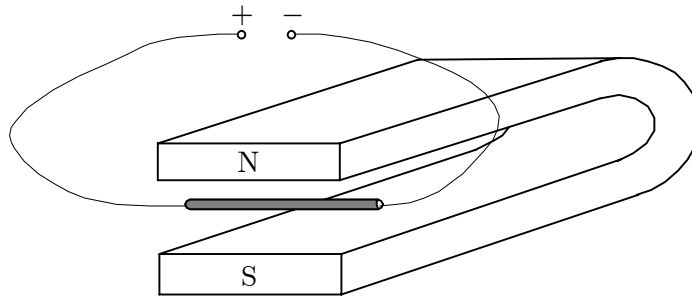
3. Calcolate l'intensità di corrente che passa attraverso il filo.

(1 punto)

4. Calcolate la potenza elettrica che consuma il filo.

(1 punto)

Poniamo il filo tra i poli di un magnete a U come mostra la figura. Il campo magnetico tra i poli ha una densità $0,20 \text{ T}$. Il magnete ha il polo nord in alto e il polo sud in basso.

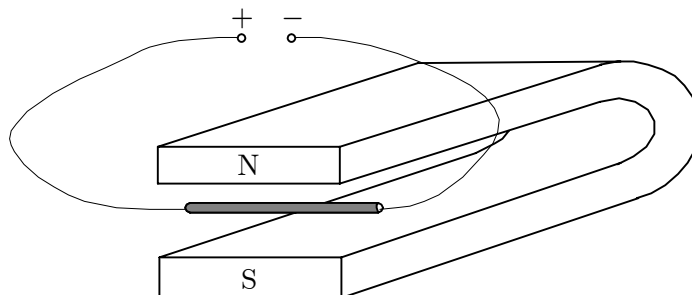


5. Disegnate nella figura le linee di campo del campo magnetico tra i poli del magnete.

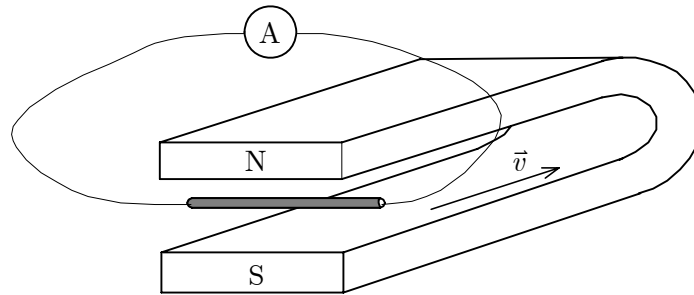
(1 punto)

6. Nella figura sottostante disegnate la direzione e il verso della forza magnetica che agisce sul filo. Calcolate la sua intensità.

(2 punti)



Sostituiamo il generatore di tensione con un amperometro di resistenza interna trascurabile. Successivamente spingiamo il filo a velocità costante di 10 cm s^{-1} all'interno del magnete in modo che sia perpendicolare alle linee del campo magnetico.



7. Calcolate la corrente che registra l'amperometro durante lo spostamento del filo a velocità costante.

(2 punti)

8. Qual è il verso della corrente elettrica? (Disegnate nella figura precedente.) Motivate la risposta.

(1 punto)

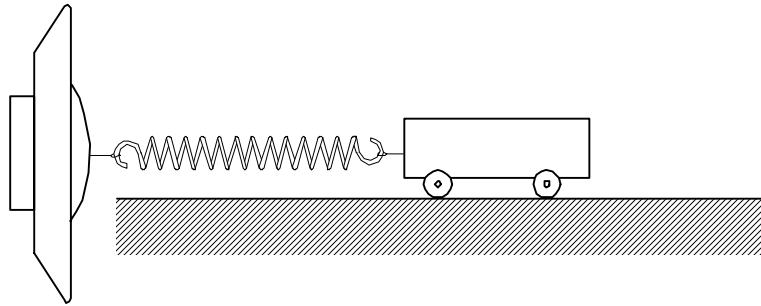
PAGINA BIANCA

4. PROBLEMA

1. Scrivete l'equazione del periodo di un sistema massa-molla e indicate le grandezze che vi appaiono.

(1 punto)

Sulla membrana di un altoparlante è fissata una molla di coefficiente 63 N m^{-1} che a sua volta è agganciata ad un carrello come mostra la figura. La membrana dell'altoparlante oscilla con una frequenza di $4,0 \text{ Hz}$.



2. Calcolate il periodo della membrana.

(1 punto)

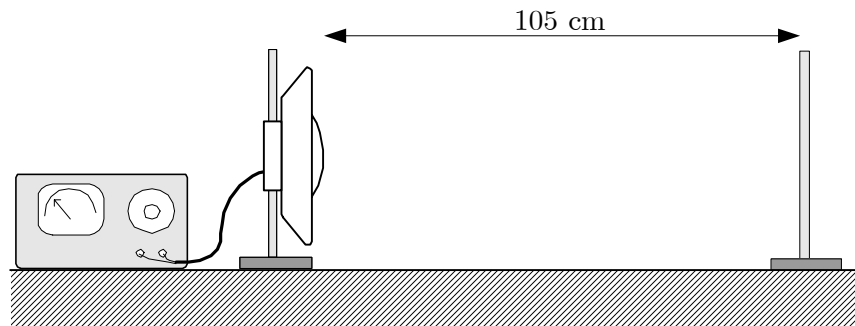
3. Quale periodo dovrebbe avere il sistema carrello-molla per entrare in risonanza?

(1 punto)

4. Calcolate quanto dovrebbe essere la massa del carrello affinché il sistema carrello-molla sia in risonanza.

(1 punto)

Togliamo la molla dalla membrana e colleghiamo l'altoparlante ad un generatore a tensione alternata. La tensione oscilla con una frequenza di 1130 Hz. Indirizziamo l'altoparlante verso una parete distante 105 cm come mostra la figura. La velocità di propagazione del suono nell'aria è di 340 m s^{-1} .



5. Calcolate la lunghezza d'onda del suono emesso dall'altoparlante.

(1 punto)

6. Calcolate il numero di ventri dell'onda sonora stazionaria che si instaura tra la parete e l'altoparlante. Considerate che l'onda, a livello parete e altoparlante, ha due nodi.

(1 punto)

Sostituiamo la parete con un microfono che allontaniamo lentamente dall'altoparlante. Durante lo spostamento del microfono a velocità costante questo registra un suono di frequenza 1017 Hz.

7. Calcolate la velocità con la quale si allontana il microfono.

(2 punti)

L'altoparlante emette un suono di potenza $3,1 \cdot 10^{-10}$ W uniformemente in tutte le direzioni. La soglia di udibilità dell'orecchio umano è alla densità del flusso sonoro di $1,0 \cdot 10^{-12}$ W m⁻².

8. A quale distanza massima dall'altoparlante potremmo ancora udire il suono?

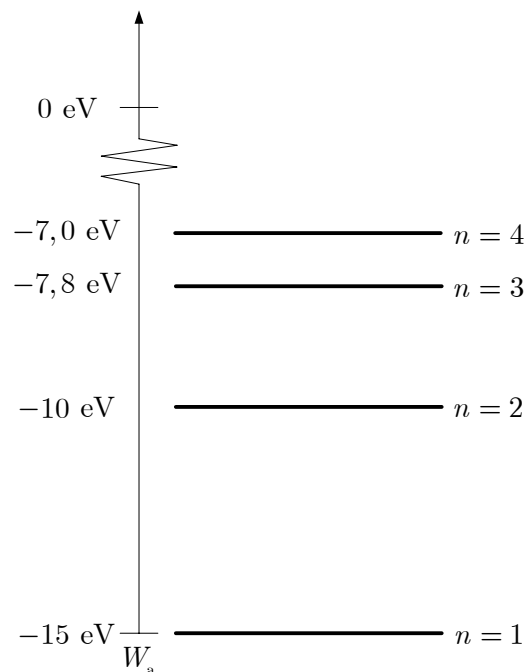
(2 punti)

5. PROBLEMA

1. Scrivete l'equazione relativa alla dipendenza della frequenza della luce e l'energia di un singolo fotone della stessa luce. Spiegate a parole il significato dei simboli usati nell'equazione.

(1 punto)

La figura mostra lo spettro degli stati energetici di un atomo. L'energia -15 eV corrisponde allo stato fondamentale.



2. Quale energia possiede un fotone emesso dall'atomo passando dallo stato $n = 2$ allo stato fondamentale $n = 1$?

(1 punto)

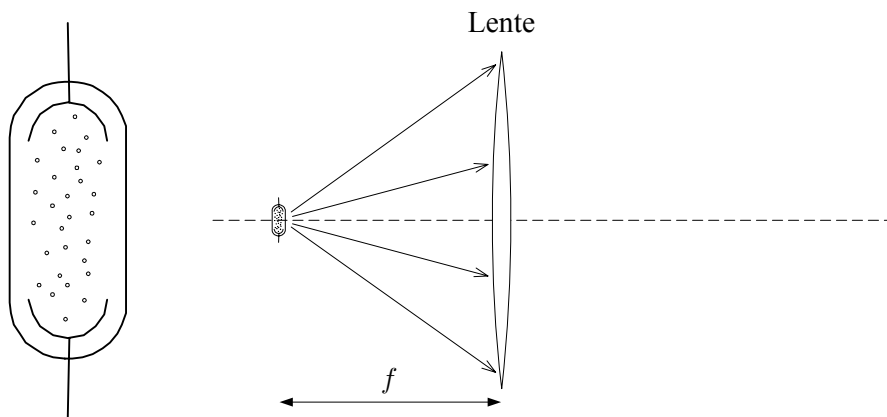
3. Quali lunghezze d'onda presenta la luce emessa dagli atomi nel passaggio dallo stato $n = 3$ allo stato $n = 2$ (indicate con λ_1 questa lunghezza d'onda) e nel passaggio dallo stato $n = 4$ allo stato $n = 2$ (indicate con λ_2 questa lunghezza d'onda)?

(2 punti)

4. Nel passaggio tra quali stati gli atomi emettono luce infrarossa? Considerate solo gli stati indicati nella figura. Rispondete a parole (ad es.: »dallo stato $n = 4$ allo stato $n = 2$ «).

(1 punto)

Nell'ampolla di vetro c'è del gas il cui spettro energetico è stato usato nelle domande precedenti. Nell'ampolla ci sono anche due elettrodi. Se li colleghiamo ad una data tensione, attraverso il gas passa una corrente elettrica e il gas si illumina. Tenete conto che la luce emessa corrisponde ai passaggi energetici relativi allo spettro dato in precedenza.

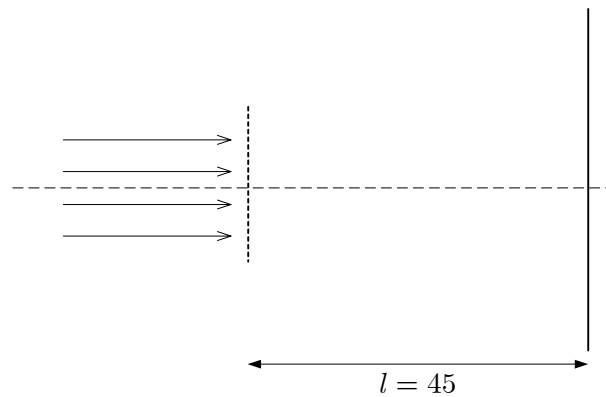


Poniamo l'ampolla nel fuoco di una lente convergente. L'ampolla rispetto alla lente è molto piccola, quindi consideratela come una sorgente di luce puntiforme.

5. Tracciate nella figura precedente i percorsi ottici dopo la lente.

(1 punto)

Modelliamo la luce emessa dagli atomi contenuti nell'ampolla in un fascio luminoso sottile e diritto. Questo incide perpendicolarmente su di un reticolo di diffrazione con 300 fessure per mm e posto a 45 cm di distanza dallo schermo sul quale osserviamo i massimi d'interferenza.



6. Calcolate con quale angolo si formano i massimi di primo ordine per la luce di lunghezza d'onda λ_1 . Questa lunghezza d'onda è stata calcolata al punto 3. di questo problema.

(1 punto)

7. I massimi di primo ordine relativi alla luce di lunghezza d'onda λ_2 si formano con un angolo maggiore o minore rispetto a quelli osservati con la luce di lunghezza d'onda λ_1 ? Argomentate la risposta.

(1 punto)

8. Quant'è la distanza sullo schermo tre le frange luminose che corrispondono ai massimi di primo ordine rispettivamente della luce di lunghezza d'onda λ_1 e λ_2 ?

(2 punti)

PAGINA BIANCA