



Š i f r a k a n d i d a t a :

--

Državni izpitni center



SPOMLADANSKI IZPITNI ROK

F I Z I K A

≡≡≡ Izpitna pola 2 ≡≡≡

Četrtek, 5. junij 2008 / 105 minut

Dovoljeno gradivo in pripomočki:

Kandidat prinese nalivno pero ali kemični svinčnik, svinčnik HB ali B, radirko, šilček, računalno brez grafičnega zaslona in možnosti računanja s simboli ter geometrijsko orodje.

Kandidat dobi dva ocenjevalna obrazca.

Priloga s konstantami in enačbami je na perforiranem listu, ki ga kandidat pazljivo iztrga.

SPLOŠNA MATURA

NAVODILA KANDIDATU

Pazljivo preberite ta navodila.

Ne odpirajte izpitne pole in ne začinjajte reševati nalog, dokler vam nadzorni učitelj tega ne dovoli.

Prilepite kodo oziroma vpišite svojo šifro (v okvirček desno zgoraj na tej strani in na ocenjevalna obrazca).

Izpitna pola vsebuje 5 strukturiranih nalog, od katerih izberite 4. Število točk, ki jih lahko dosežete, je 40; vsaka naloga je vredna 10 točk. Pri reševanju si lahko pomagata s podatki iz periodnega sistema na strani 2 ter s konstantami in enačbami v prilogi.

V preglednici z "x" zaznamujte, katere naloge naj ocenjevalec oceni. Če tega ne boste storili, bo ocenil prve štiri naloge, ki ste jih reševali.

1	2	3	4	5

Rešitve, ki jih pišite z nalivnim peresom ali s kemičnim svinčnikom, vpisujte **v izpitno polo** v za to predvideni prostor. Pišite čitljivo. Če se zmotite, napisano prečrtajte in rešitev zapišite na novo. Nečitljivi zapisi in nejasni popravki bodo ocenjeni z nič (0) točkami.

Pri reševanju nalog mora biti jasno in korektno predstavljena pot do rezultata z vsemi vmesnimi računi in sklepi. Če ste nalogo reševali na več načinov, jasno označite, katero rešitev naj ocenjevalec oceni. Poleg računskih so možni tudi drugi odgovori (risba, besedilo, graf ...).

Zaupajte vase in v svoje zmožnosti. Želimo vam veliko uspeha.

Ta pola ima 20 strani, od tega 3 prazne.

PERIODNI SISTEM ELEMENTOV

I		II										III										IV										V										VI										VII										VIII									
		relativna atomska masa										simbol										ime elementa										vrstno število																																							
1,01 H vodik 1	6,94 Li litij 3	23,0 Na natrij 11	39,1 K kalij 19	85,5 Rb rubidij 37	133 Cs cezij 55	(223) Fr francij 87	40,1 Ca kalcij 20	87,6 Sr stroncij 38	137 Ba barij 56	(226) Ra radij 88	45,0 Sc skandij 21	88,9 Y itrij 39	139 La lantan 57	(227) Ac aktinij 89	47,9 Ti titan 22	91,2 Zr cirkonij 40	179 Hf hafnij 72	(261) Rf rutherfordij 104	50,9 V vanadij 23	92,9 Nb niobij 41	181 Ta tantal 73	(262) Db dubnij 105	54,9 Mn mangan 25	(97) Tc tehnecij 43	186 Re renij 75	(264) Bh bohrij 107	58,9 Co kobalt 27	103 Rh rodij 45	192 Ir iridij 77	(268) Mt meitnerij 109	63,6 Cu baker 29	108 Ag srebro 47	197 Au zlato 79	65,4 Zn cink 30	112 Cd kadmij 48	201 Hg živo srebro 80	69,7 Ga galij 31	115 In indij 49	204 Tl talij 81	72,6 Ge germanij 32	119 Sn kositer 50	207 Pb svinec 82	74,9 As arzen 33	122 Sb antimon 51	209 Bi bizmut 83	79,0 Se selen 34	128 Te telur 52	(209) Po polonij 84	79,9 Br brom 35	127 I jod 53	(210) At astat 85	83,8 Kr kripton 36	131 Xe ksenon 54	(222) Rn radon 86																	

Lantanoidi		140 Ce cerij 58	141 Pr prazeodim 59	144 Nd neodim 60	(145) Pm prometij 61	150 Sm samarij 62	152 Eu evropij 63	157 Gd gadolinij 64	159 Tb terbij 65	163 Dy disprozij 66	165 Ho holmij 67	167 Er erbij 68	169 Tm tulij 69	173 Yb iterbij 70	175 Lu lutecij 71
Aktinoidi		232 Th torij 90	(231) Pa protaktinij 91	238 U uran 92	(237) Np neptunij 93	(244) Pu plutonij 94	(243) Am americij 95	(247) Cm kirij 96	(247) Bk berkelij 97	(251) Cf kalifornij 98	(254) Es einsteinij 99	(257) Fm fermij 100	(258) Md mendelevij 101	(259) No nobelij 102	(260) Lr lavrencij 103

KONSTANTE IN ENAČBE

težni pospešek	$g = 9,81 \text{ m s}^{-2}$
hitrost svetlobe	$c = 3,00 \cdot 10^8 \text{ m s}^{-1}$
osnovni naboj	$e_0 = 1,60 \cdot 10^{-19} \text{ A s}$
Avogadrovo število	$N_A = 6,02 \cdot 10^{26} \text{ kmol}^{-1}$
splošna plinska konstanta	$R = 8,31 \cdot 10^3 \text{ J kmol}^{-1} \text{ K}^{-1}$
gravitacijska konstanta	$G = 6,67 \cdot 10^{-11} \text{ N m}^2 \text{ kg}^{-2}$
influenčna konstanta	$\varepsilon_0 = 8,85 \cdot 10^{-12} \text{ A s V}^{-1} \text{ m}^{-1}$
indukcijska konstanta	$\mu_0 = 4\pi \cdot 10^{-7} \text{ V s A}^{-1} \text{ m}^{-1}$
Boltzmannova konstanta	$k = 1,38 \cdot 10^{-23} \text{ J K}^{-1}$
Planckova konstanta	$h = 6,63 \cdot 10^{-34} \text{ J s} = 4,14 \cdot 10^{-15} \text{ eV s}$
Stefanova konstanta	$\sigma = 5,67 \cdot 10^{-8} \text{ W m}^{-2} \text{ K}^{-4}$
atomska enota mase	$1u = 1,66 \cdot 10^{-27} \text{ kg}$; za $m = 1u$ je $mc^2 = 931,5 \text{ MeV}$

GIBANJE

$$s = vt$$

$$s = \bar{v}t$$

$$s = v_0 t + \frac{at^2}{2}$$

$$v = v_0 + at$$

$$v^2 = v_0^2 + 2as$$

$$\omega = 2\pi\nu = 2\pi \frac{1}{t_0}$$

$$v = \omega r$$

$$a_r = \omega^2 r$$

$$s = s_0 \sin \omega t$$

$$v = \omega s_0 \cos \omega t$$

$$a = -\omega^2 s_0 \sin \omega t$$

SILA

$$F = G \frac{m_1 m_2}{r^2}$$

$$\frac{t_0^2}{r^3} = \text{konst.}$$

$$F = ks$$

$$F = pS$$

$$F = k_t F_n$$

$$F = \rho g V$$

$$\vec{F} = m\vec{a}$$

$$\vec{G} = m\vec{v}$$

$$\vec{F} \Delta t = \Delta \vec{G}$$

$$\vec{M} = \vec{r} \times \vec{F}$$

$$M = rF \sin \alpha$$

$$p = \rho gh$$

$$\Gamma = J\omega$$

$$M \Delta t = \Delta \Gamma$$

ENERGIJA

$$A = \vec{F} \cdot \vec{s}$$

$$W_k = \frac{mv^2}{2}$$

$$W_p = mgh$$

$$W_{pr} = \frac{ks^2}{2}$$

$$P = \frac{A}{t}$$

$$A = \Delta W_k + \Delta W_p + \Delta W_{pr}$$

$$A = -p \Delta V$$

$$p + \frac{\rho v^2}{2} + \rho gh = \text{konst.}$$

ELEKTRIKA

$$I = \frac{e}{t}$$

$$F = \frac{e_1 e_2}{4\pi\epsilon_0 r^2}$$

$$\vec{F} = e\vec{E}$$

$$U = \vec{E} \cdot \vec{s} = \frac{A_e}{e}$$

$$\sigma_e = \frac{e}{S}$$

$$E = \frac{\sigma_e}{2\epsilon_0}$$

$$e = CU$$

$$C = \frac{\epsilon_0 S}{l}$$

$$W_e = \frac{CU^2}{2}$$

$$w_e = \frac{W_e}{V}$$

$$w_e = \frac{\epsilon_0 E^2}{2}$$

$$U = RI$$

$$R = \frac{\zeta l}{S}$$

$$P = UI$$

MAGNETIZEM

$$\vec{F} = I\vec{l} \times \vec{B}$$

$$F = IlB \sin \alpha$$

$$\vec{F} = e\vec{v} \times \vec{B}$$

$$B = \frac{\mu_0 I}{2\pi r}$$

$$B = \frac{\mu_0 NI}{l}$$

$$M = NISB \sin \alpha$$

$$\Phi = \vec{B} \cdot \vec{S} = BS \cos \alpha$$

$$U_i = l\omega B$$

$$U_i = \omega SB \sin \omega t$$

$$U_i = \frac{\Delta\Phi}{\Delta t}$$

$$L = \frac{\Phi}{I}$$

$$L = \frac{\mu_0 N^2 S}{l}$$

$$W_m = \frac{LI^2}{2}$$

$$w_m = \frac{B^2}{2\mu_0}$$

NIHANJE IN VALOVANJE

$$t_0 = 2\pi\sqrt{\frac{m}{k}}$$

$$t_0 = 2\pi\sqrt{\frac{l}{g}}$$

$$t_0 = 2\pi\sqrt{LC}$$

$$c = \lambda\nu$$

$$\sin \alpha = \frac{N\lambda}{d}$$

$$j = \frac{P}{S}$$

$$E_0 = cB_0$$

$$j = wc$$

$$j = \frac{1}{2}\epsilon_0 E_0^2 c$$

$$j' = j \cos \alpha$$

$$\nu = \nu_0(1 \pm \frac{v}{c})$$

$$\nu = \frac{\nu_0}{1 \mp \frac{v}{c}}$$

TOPLOTA

$$n = \frac{m}{M}$$

$$pV = nRT$$

$$\Delta l = \alpha l \Delta T$$

$$\Delta V = \beta V \Delta T$$

$$A + Q = \Delta W$$

$$Q = cm\Delta T$$

$$Q = qm$$

$$W_0 = \frac{3}{2}kT$$

$$P = \lambda S \frac{\Delta T}{\Delta l}$$

$$j = \sigma T^4$$

OPTIKA

$$n = \frac{c_0}{c}$$

$$\frac{\sin \alpha}{\sin \beta} = \frac{c_1}{c_2} = \frac{n_2}{n_1}$$

$$\frac{1}{f} = \frac{1}{a} + \frac{1}{b}$$

MODERNA FIZIKA

$$W_f = h\nu$$

$$W_f = A_i + W_k$$

$$W_f = \Delta W_n$$

$$\lambda_{\min} = \frac{hc}{eU}$$

$$\Delta W = \Delta mc^2$$

$$N = N_0 2^{-\frac{t}{t_{1/2}}} = N_0 e^{-\lambda t}$$

$$\lambda = \frac{\ln 2}{t_{1/2}}$$

$$A = N\lambda$$

Prazna stran

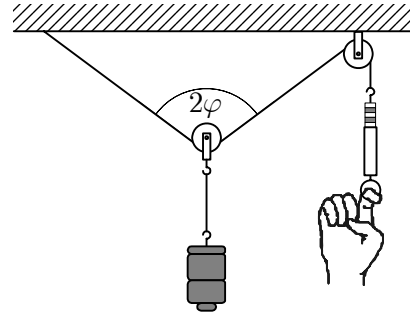
OBRNITE LIST.

1. NALOGA

Na vrvico obesimo utež tako, kakor kaže spodnja slika. Teža uteži je 20 N . Kot, ki ga tvorita simetrično ležeča poševna odseka vrvice, označimo z 2φ . Pri poskusu merimo kot φ in silo, s katero je v ravnovesnem stanju uteži napeta vrv. Masa škripca je zanemarljivo majhna v primerjavi z maso uteži. Rezultati poskusa so zbrani v spodnji preglednici.

F_v [N]	φ [°]	x
10,2	10,0	
11,5	30,0	
13,0	40,0	
15,6	50,0	
20,0	60,0	
29,5	70,0	

$$x = \frac{1}{\cos \varphi}$$

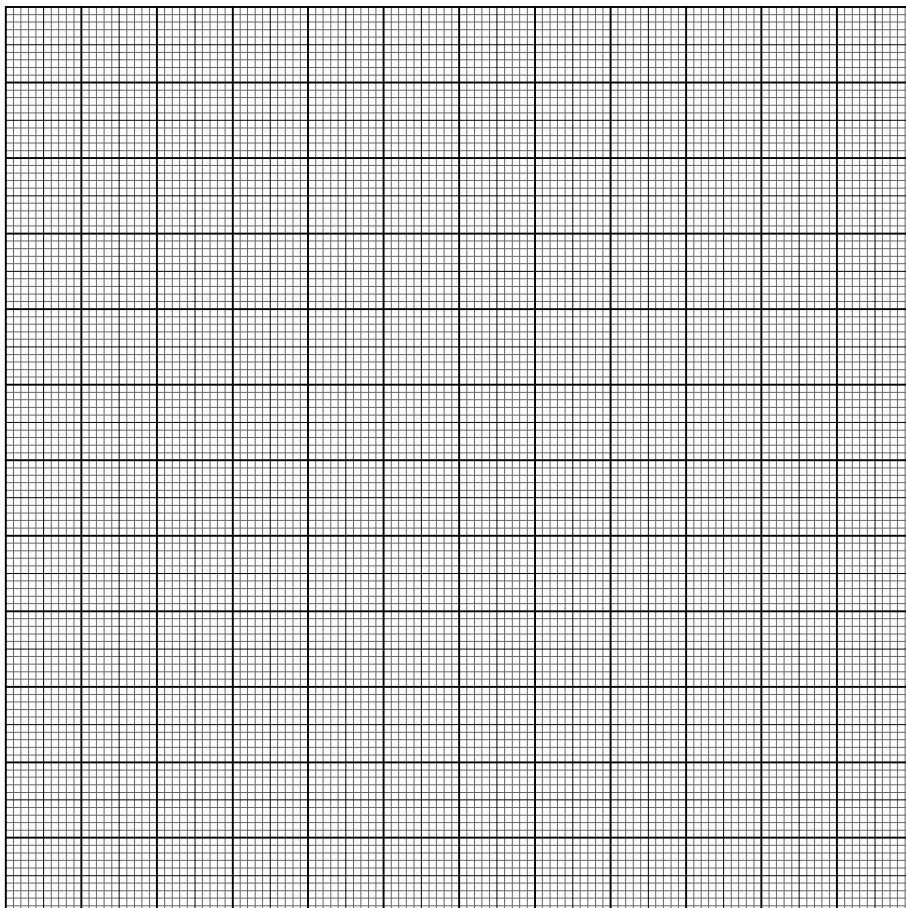


1. Dopolnite razpredelnico tako, da izračunate ustrezne vrednosti spremenljivke x in jih zapišete v tretji stolpec.

(1 točka)

2. Narišite graf, ki kaže silo, s katero je napeta vrv v odvisnosti od spremenljivke x . Za vsak par podatkov iz razpredelnice vrišite točko v koordinatni sistem in narišite premico, ki se točkam najbolj prilega.

(3 točke)



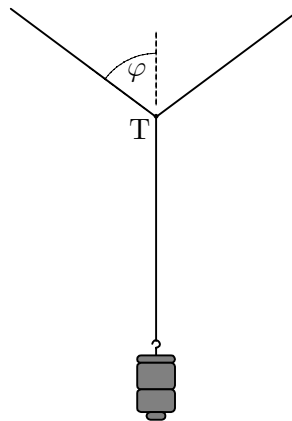
3. Izračunajte smerni koeficient premice, ki se najboljše prilega točkam v grafu. Ne pozabite na enoto smernega koeficienta.

(1 točka)

4. Iz grafa določite velikost sile, s katero je napeta vrv takrat, ko je vrednost spremenljivke $x = 2,4$.

(1 točka)

Obravnavamo primer, ko je utež v ravnovesju pri nekem poljubnem kotu φ . Razmere lahko poenostavite tako, da obravnavate tri sile, ki prijemljejo v skupni točki T.



5. Na zgornjo skico narišite sile, ki delujejo v točki T, in jih označite z ustreznimi oznakami. Z enačbo zapišite zvezo med silo v vrvi (F_v), težo uteži (F_g) in kotom, ki ga oklepa posamezen poševni odsek vrvi z navpičnico (φ).

(2 točki)

Največja sila, s katero lahko še obremenimo vrvico, da se pri tem ne raztrga, znaša

$F_0 = 100 \text{ N}$. **Teža uteži je** 20 N .

6. Izračunajte največji kot (φ_0), ki ga še lahko oklepa vrvica z navpičnico pri pogojih, kakršni veljajo pri opisanem poskusu.

(1 točka)

7. Na podlagi zapisa podatkov v razpredelnici izračunajte relativno napako, s katero je bila izmerjena sila takrat, ko je oklepala vrvica z navpičnico kot $\varphi = 30^\circ$.

(1 točka)

2. NALOGA

1. Z enačbo zapišite izrek o gibalni količini in pojasnite količine, ki nastopajo v zapisu.

(1 točka)

Avto na vzmet miruje na ravni podlagi, 140 cm pred stopnico. Masa avta je 0,40 kg, nanj pa položimo še kocko z maso 0,30 kg (gl. sliko). Najprej navijemo vzmet do konca in pri tem opravimo 1,2 J dela. Nato avto spustimo, da spelje. Avto s kocko se najprej giblje enakomerno pospešeno, ko pa se vzmet odvijne, se gibljeta s stalno hitrostjo $1,7 \text{ m s}^{-1}$.



2. Izračunajte, koliko % dela, ki smo ga opravili pri navijanju vzmeti, se je spremenilo v kinetično energijo avta s kocko.

(1 točka)

3. Izračunajte pospešek avta med pospeševanjem, če vemo, da je dosegel končno hitrost po 70 cm vožnje.

(1 točka)

4. Izračunajte, koliko časa se je avto gibal enakomerno pospešeno.

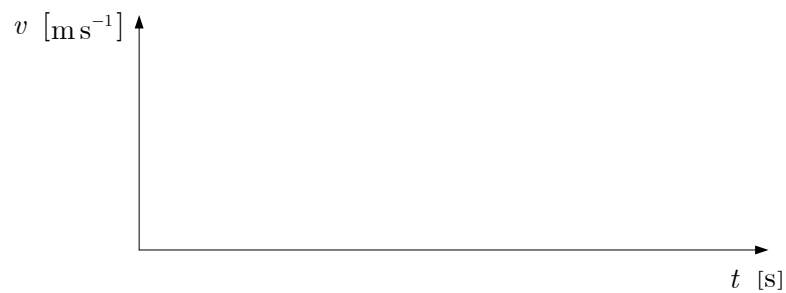
(1 točka)

5. Izračunajte čas, ki ga je avto potreboval za celotno pot od starta do stopnice.

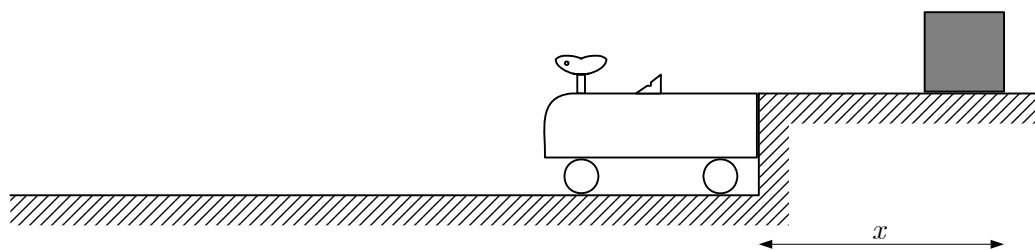
(1 točka)

6. Narišite graf, ki kaže časovno odvisnost hitrosti med gibanjem avta na poti od starta do stopnice.

(2 točki)



Ko avto prispe do stopnice, se vanjo zaleti in obmiruje na mestu. Ker je višina stopnice enaka višini avta, kocko pri trku odnese na stopnico, kjer še nekaj časa drsi in se končno ustavi. Trenje med kocko in avtom je zanemarljivo, koeficient trenja med kocko in stopnico pa je $k_t = 0,30$.



7. Izračunajte povprečno silo na avto med trkom s stopnico, če vemo, da se je avto ustavil v času $5,0 \text{ ms}$.

(1 točka)

8. Izračunajte, kako daleč se kocka premakne pri drsenju po stopnici.

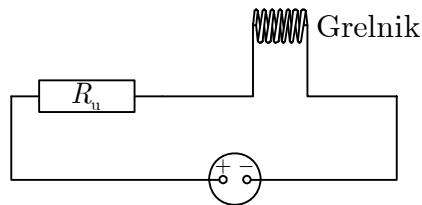
(2 točki)

3. NALOGA

1. Z enačbo zapišite izraz za upor žice in pojasnite količine, ki nastopajo v enačbi.

(1 točka)

Iz uporovne žice, ki ima specifični upor $0,45 \Omega \text{ mm}^2 \text{ m}^{-1}$, naredimo električni grelnik ter ga priključimo zaporedno z upornikom in virom napetosti v električni krog, kakor kaže slika. Upor upornika je $R_u = 2,5 \Omega$, napetost vira je $9,0 \text{ V}$, notranji upor vira pa je zanemarljiv. Presek žice v grelniku je $2,5 \cdot 10^{-2} \text{ mm}^2$. Skozi grelnik teče tok $1,6 \text{ A}$. Privzemite, da se upor grelnika s temperaturo ne spreminja.



2. Izračunajte padec napetosti na grelniku.

(2 točki)

3. Izračunajte upor grelnika.

(1 točka)

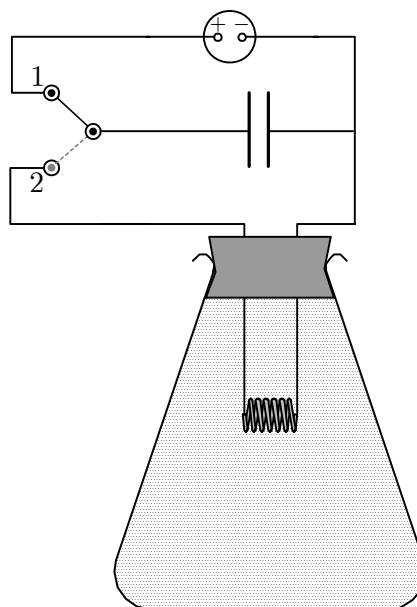
4. Izračunajte dolžino žice v grelniku.

(1 točka)

5. Izračunajte električno moč, ki jo porablja grelnik.

(1 točka)

Grelnik uporabimo v novem vezju s kondenzatorjem, ki ga kaže spodnja slika. Ko je stikalo v legi 1, nabijemo kondenzator z napetostjo 360 V . Pri tej napetosti je električna energija kondenzatorja enaka 10 J .



6. Izračunajte kapaciteto kondenzatorja.

(1 točka)

Grelnik je nameščen v posodi, ki ima prostornino $1,0 \text{ dm}^3$. Zrak v posodi ima na začetku enako temperaturo kakor okoliški zrak. Ko prestavimo stikalo v lego 2, pretočimo naboj s kondenzatorja skozi grelnik, zato se zrak v posodi segreje. Gostota zraka je $1,2 \text{ kg m}^{-3}$ in njegova specifična toplota pri stalni prostornini $720 \text{ J kg}^{-1} \text{ K}^{-1}$.

7. Izračunajte, za koliko se segreje zrak v posodi. Privzemite, da se vsa energija kondenzatorja porabi za segrevanje zraka.

(2 točki)

Da bi vzdrževali povečano temperaturo zraka v posodi, bi moral grelnik oddajati konstanten toplotni tok $8,0 \text{ W}$. Površina sten posode je 600 cm^2 in njihova debelina $3,0 \text{ mm}$.

8. Izračunajte koeficient toplotne prevodnosti snovi, iz katere je posoda.

(1 točka)

4. NALOGA

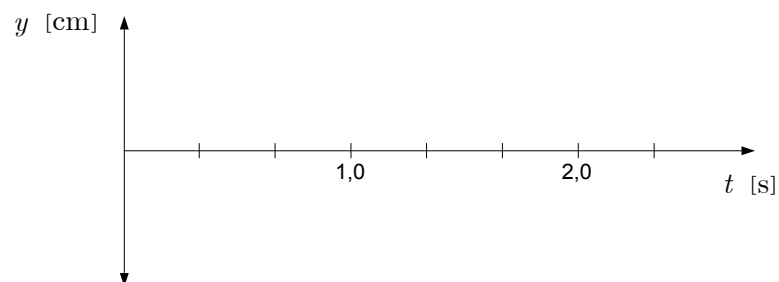
Na vodni gladini se pozibava račka, tako da povzroča nastanek vodnih valov s frekvenco $1,5 \text{ Hz}$. Hitrost valov je konstantna in meri $0,30 \text{ m s}^{-1}$.

1. Izračunajte valovno dolžino valov.

(1 točka)

2. Narišite graf, ki kaže odmik vodne gladine v odvisnosti od časa za točko, v kateri je amplituda valovanja enaka $0,50 \text{ cm}$.

(2 točki)



Pol metra od prve račke se sočasno in z enako frekvenco pozibava še druga račka. Valovanji, ki ju ustvarjata, se sestavita.

3. Izračunajte, koliko je vseh smeri, v katerih se valovanji ojačita.

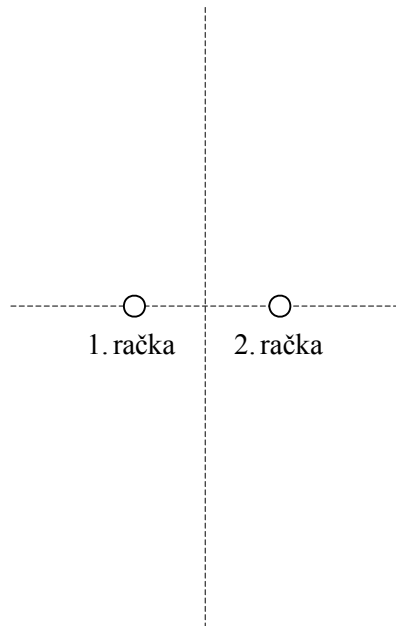
(1 točka)

4. Izračunajte kote, pod katerimi se glede na simetralo veznice med račkama pojavijo pasovi ojačanega valovanja.

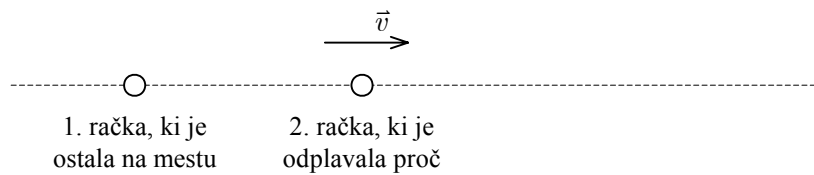
(2 točki)

5. V sliko vrišite smeri ojačitve valovanja.

(1 točka)



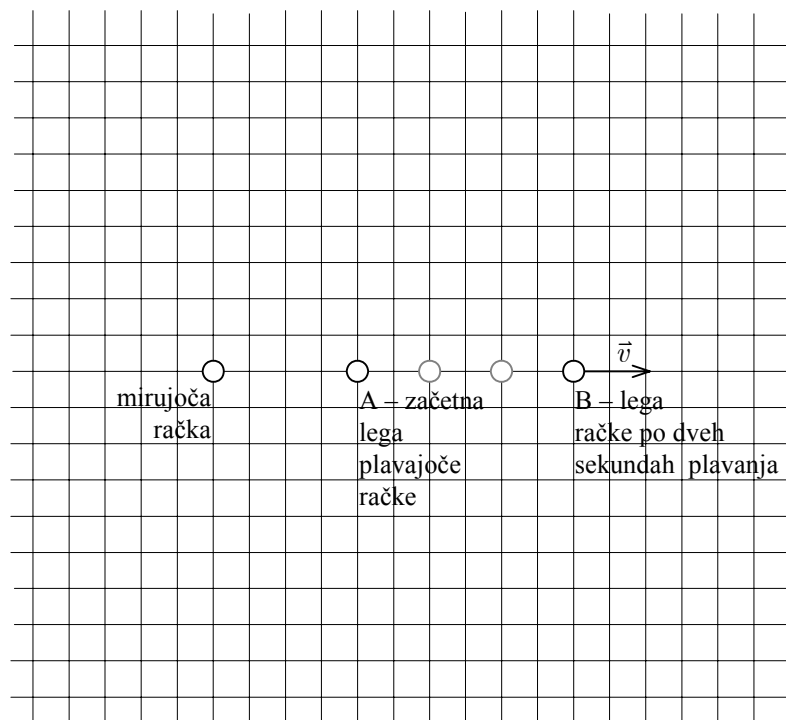
Druga račka odplava stran od prve s hitrostjo 20 cm s^{-1} v smeri, kakor kaže slika, in pri tem še vedno ustvarja valove z enako frekvenco kakor prej.



6. Izračunajte, s kolikšno frekvenco prihajajo valovi račke, ki je odplavala, proti rački, ki je ostala na mestu.

(1 točka)

Na sliki so v florisu označene točke, v katerih so med oddaljevanjem račke nastajali valovi. Točka A označuje začetno lego račke, do točke B priplava po dveh sekundah plavanja.



7. Na zgornjo sliko narišite valove, ki jih je ustvarila premikajoča se račka v dveh sekundah od začetka oddaljevanja od mirujoče račke. Narišite sliko valov za tisti trenutek, ko je plavajoča račka v točki, označeni s črko B.

(1 točka)

Čez nekaj časa odplava tudi prva račka naravnost za drugo tako, da se gibljeta po isti premici. Hitrost te račke je 10 cm s^{-1} .

8. Izračunajte, s kolikšno frekvenco prihajajo valovi te račke proti drugi rački, torej tisti, ki je najprej odplavala.

(1 točka)

5. NALOGA

1. Ko z ustrežno svetlobo posvetimo na kovino, pride do fotoefekta. Z besedami opišite bistvo dogajanja pri tem pojavu.

(1 točka)

S svetlobo iz laserja svetimo na katodo fotocelice. Valovna dolžina te laserske svetlobe je 450 nm in njena moč 1,0 mW. Izstopno delo za kovino, ki je na površini katode, je 1,8 eV.

2. Ali je svetloba tega laserja modra, rumena ali rdeča?

(1 točka)

3. Izračunajte energijo fotonov te svetlobe.

(1 točka)

4. Izračunajte, koliko fotonov vsako sekundo zapusti ta laser.

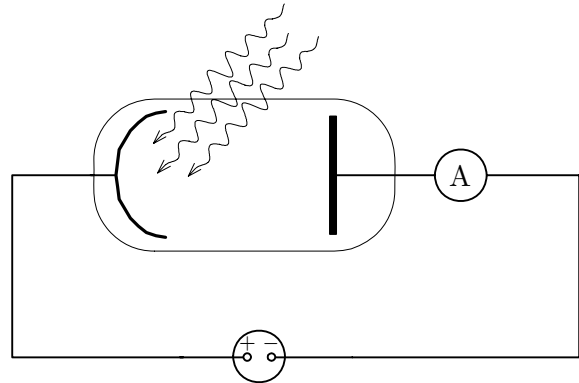
(2 točki)

5. Izračunajte največjo kinetično energijo elektronov, ki izstopijo iz katode.

(1 točka)

6. Izračunajte, kolikšna je mejna vrednost zaporne napetosti, ki jo moramo priključiti na fotocelico, da ustavimo električni tok med katodo in anodo.

(1 točka)

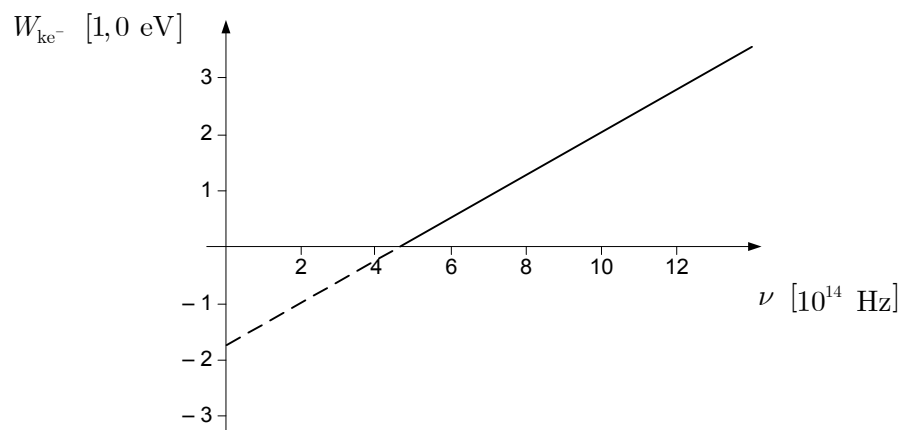


7. Ali je mejna vrednost zaporne napetosti večja, enaka ali manjša, če laser nadomestimo z drugim, ki ima valovno dolžino 550 nm? Utemeljite odgovor.

(1 točka)

8. Slika kaže graf odvisnosti maksimalne kinetične energije elektronov od frekvence uporabljene svetlobe. V isti graf vrišite premico, ki bi jo dobili, če bi ponovili poskus s fotocelico, katere katoda ima izstopno delo 3,0 eV.

(2 točki)



Prazna stran

Prazna stran