



Š i f r a k a n d i d a t a :

--

**Državni izpitni center**



M 1 0 1 4 1 1 1 2

SPOMLADANSKI IZPITNI ROK

# **F I Z I K A**

## **≡≡≡ Izpitna pola 2 ≡≡≡**

**Torek, 8. junij 2010 / 105 minut**

*Dovoljeno gradivo in pripomočki:*

*Kandidat prinese nalivno pero ali kemični svinčnik, svinčnik HB ali B, radirko, šilček, računalno brez grafičnega zaslona in možnosti računanja s simboli ter geometrijsko orodje.*

*Kandidat dobi ocenjevalni obrazec.*

*Priloga s konstantami in enačbami je na perforiranem listu, ki ga kandidat pazljivo iztrga.*

**SPLOŠNA MATURA**

### **NAVODILA KANDIDATU**

**Pazljivo preberite ta navodila.**

**Ne odpirajte izpitne pole in ne začenjajte reševati nalog, dokler vam nadzorni učitelj tega ne dovoli.**

Prilepite kodo oziroma vpišite svojo šifro (v okvirček desno zgoraj na tej strani in na ocenjevalni obrazec).

Izpitna pola vsebuje 5 strukturiranih nalog, od katerih izberite 4. Število točk, ki jih lahko dosežete, je 40; vsaka naloga je vredna 10 točk. Pri reševanju si lahko pomagate s podatki iz periodnega sistema na strani 2 ter s konstantami in enačbami v prilogi.

V preglednici z "x" zaznamujte, katere naloge naj ocenjevalec oceni. Če tega ne boste storili, bo ocenil prve štiri naloge, ki ste jih reševali.

1	2	3	4	5

Rešitve, ki jih pišete z nalivnim peresom ali s kemičnim svinčnikom, vpisujte **v izpitno polo** v za to predvideni prostor. Pišite čitljivo. Če se zmotite, napisano prečrtajte in rešitev zapišite na novo. Nečitljivi zapisi in nejasni popravki bodo ocenjeni z nič (0) točkami.

Pri reševanju nalog mora biti jasno in korektno predstavljena pot do rezultata z vsemi vmesnimi računi in sklepi. Če ste nalogo reševali na več načinov, jasno označite, katero rešitev naj ocenjevalec oceni. Poleg računskih so možni tudi drugi odgovori (risba, besedilo, graf ...).

Zaupajte vase in v svoje zmožnosti. Želimo vam veliko uspeha.

*Ta pola ima 20 strani, od tega 4 prazne.*

# PERIODNI SISTEM ELEMENTOV

		relativna atomska masa <b>simbol</b> ime elementa <b>vrstno število</b>																		
I	1,01 <b>H</b> vodik 1	II	9,01 <b>Be</b> berilij 4	III	10,8 <b>B</b> bor 5	IV	12,0 <b>C</b> ogljik 6	V	14,0 <b>N</b> dušik 7	VI	16,0 <b>O</b> kisik 8	VII	19,0 <b>F</b> fluor 9	VIII	4,00 <b>He</b> helij 2					
	23,0 <b>Na</b> natrij 11	24,3 <b>Mg</b> magnezij 12	40,1 <b>Ca</b> kalcij 20	45,0 <b>Sc</b> skandij 21	47,9 <b>Ti</b> titan 22	50,9 <b>V</b> vanadij 23	52,0 <b>Cr</b> krom 24	54,9 <b>Mn</b> mangan 25	55,9 <b>Fe</b> železo 26	58,9 <b>Co</b> kobalt 27	58,7 <b>Ni</b> nikelj 28	63,6 <b>Cu</b> bakar 29	65,4 <b>Zn</b> cink 30	69,7 <b>Ga</b> galij 31	72,6 <b>Ge</b> germanij 32	74,9 <b>As</b> arzen 33	79,0 <b>Se</b> selen 34	79,9 <b>Br</b> brom 35	83,8 <b>Kr</b> kripton 36	
	85,5 <b>Rb</b> rubidij 37	87,6 <b>Sr</b> stroncij 38	88,9 <b>Y</b> itrij 39	89,9 <b>Zr</b> cirkonij 40	91,2 <b>Nb</b> niobij 41	92,9 <b>Mo</b> molibden 42	95,9 <b>Tc</b> tehnecij 43	101 <b>Ru</b> rutenij 44	103 <b>Rh</b> rodij 45	106 <b>Pd</b> paladij 46	112 <b>Cd</b> kadmij 48	108 <b>Ag</b> srebro 47	112 <b>Cd</b> kadmij 48	115 <b>In</b> indij 49	119 <b>Sn</b> kositer 50	122 <b>Sb</b> antimon 51	128 <b>Te</b> telur 52	127 <b>I</b> jod 53	131 <b>Xe</b> ksenon 54	(223) <b>Fr</b> francij 87
	133 <b>Cs</b> cezij 55	137 <b>Ba</b> barij 56	139 <b>La</b> lantan 57	179 <b>Hf</b> hafnij 72	181 <b>Ta</b> tantal 73	184 <b>W</b> volfram 74	186 <b>Re</b> renij 75	190 <b>Os</b> osmij 76	192 <b>Ir</b> iridij 77	195 <b>Pt</b> platina 78	201 <b>Hg</b> živo srebro 80	197 <b>Au</b> zlato 79	204 <b>Tl</b> talij 81	207 <b>Pb</b> svinec 82	209 <b>Bi</b> bizmut 83	(209) <b>Po</b> polonij 84	(210) <b>At</b> astat 85	(222) <b>Rn</b> radon 86		

140 <b>Ce</b> cerij 58	141 <b>Pr</b> prazeodim 59	144 <b>Nd</b> neodim 60	(145) <b>Pm</b> prometij 61	150 <b>Sm</b> samarij 62	152 <b>Eu</b> evropij 63	157 <b>Gd</b> gadolinij 64	159 <b>Tb</b> terbij 65	163 <b>Dy</b> disprozij 66	165 <b>Ho</b> holmij 67	167 <b>Er</b> erbij 68	169 <b>Tm</b> tulij 69	173 <b>Yb</b> iterbij 70	175 <b>Lu</b> lutecij 71
232 <b>Th</b> torij 90	(231) <b>Pa</b> protaktinij 91	238 <b>U</b> uran 92	(237) <b>Np</b> neptunij 93	(244) <b>Pu</b> plutonij 94	(243) <b>Am</b> americij 95	(247) <b>Cm</b> kirij 96	(247) <b>Bk</b> berkelij 97	(251) <b>Cf</b> kalifornij 98	(254) <b>Es</b> einsteinij 99	(257) <b>Fm</b> fermij 100	(258) <b>Md</b> mendelevij 101	(259) <b>No</b> nobelij 102	(260) <b>Lr</b> lavrencij 103

Lantanoidi

Aktinoidi

## KONSTANTE IN ENAČBE

težni pospešek	$g = 9,81 \text{ m s}^{-2}$
hitrost svetlobe	$c = 3,00 \cdot 10^8 \text{ m s}^{-1}$
osnovni naboj	$e_0 = 1,60 \cdot 10^{-19} \text{ A s}$
Avogadrovo število	$N_A = 6,02 \cdot 10^{26} \text{ kmol}^{-1}$
splošna plinska konstanta	$R = 8,31 \cdot 10^3 \text{ J kmol}^{-1}\text{K}^{-1}$
gravitacijska konstanta	$G = 6,67 \cdot 10^{-11} \text{ N m}^2 \text{ kg}^{-2}$
influenčna konstanta	$\varepsilon_0 = 8,85 \cdot 10^{-12} \text{ A s V}^{-1}\text{m}^{-1}$
indukcijska konstanta	$\mu_0 = 4\pi \cdot 10^{-7} \text{ V s A}^{-1}\text{m}^{-1}$
Boltzmannova konstanta	$k = 1,38 \cdot 10^{-23} \text{ J K}^{-1}$
Planckova konstanta	$h = 6,63 \cdot 10^{-34} \text{ J s} = 4,14 \cdot 10^{-15} \text{ eV s}$
Stefanova konstanta	$\sigma = 5,67 \cdot 10^{-8} \text{ W m}^{-2}\text{K}^{-4}$
atomska enota mase	$1u = 1,66 \cdot 10^{-27} \text{ kg}$ ; za $m = 1u$ je $mc^2 = 931,5 \text{ MeV}$

## GIBANJE

$$s = vt$$

$$s = \bar{v}t$$

$$s = v_0 t + \frac{at^2}{2}$$

$$v = v_0 + at$$

$$v^2 = v_0^2 + 2as$$

$$\omega = 2\pi\nu = 2\pi \frac{1}{t_0}$$

$$v = \omega r$$

$$a_r = \omega^2 r$$

$$s = s_0 \sin \omega t$$

$$v = \omega s_0 \cos \omega t$$

$$a = -\omega^2 s_0 \sin \omega t$$

## SILA

$$F = G \frac{m_1 m_2}{r^2}$$

$$\frac{t_0^2}{r^3} = \text{konst.}$$

$$F = ks$$

$$F = pS$$

$$F = k_t F_n$$

$$F = \rho g V$$

$$\vec{F} = m\vec{a}$$

$$\vec{G} = m\vec{v}$$

$$\vec{F}\Delta t = \Delta\vec{G}$$

$$\vec{M} = \vec{r} \times \vec{F}$$

$$M = rF \sin \alpha$$

$$p = \rho gh$$

$$\Gamma = J\omega$$

$$M\Delta t = \Delta\Gamma$$

## ENERGIJA

$$A = \vec{F} \cdot \vec{s}$$

$$W_k = \frac{mv^2}{2}$$

$$W_p = mgh$$

$$W_{pr} = \frac{ks^2}{2}$$

$$P = \frac{A}{t}$$

$$A = \Delta W_k + \Delta W_p + \Delta W_{pr}$$

$$A = -p\Delta V$$

$$p + \frac{\rho v^2}{2} + \rho gh = \text{konst.}$$

## ELEKTRIKA

$$I = \frac{e}{t}$$

$$F = \frac{e_1 e_2}{4\pi\epsilon_0 r^2}$$

$$\vec{F} = e\vec{E}$$

$$U = \vec{E} \cdot \vec{s} = \frac{A_e}{e}$$

$$\sigma_e = \frac{e}{S}$$

$$E = \frac{\sigma_e}{2\epsilon_0}$$

$$e = CU$$

$$C = \frac{\epsilon_0 S}{l}$$

$$W_e = \frac{CU^2}{2}$$

$$w_e = \frac{W_e}{V}$$

$$w_e = \frac{\epsilon_0 E^2}{2}$$

$$U = RI$$

$$R = \frac{\zeta l}{S}$$

$$P = UI$$

## MAGNETIZEM

$$\vec{F} = I\vec{l} \times \vec{B}$$

$$F = IlB \sin \alpha$$

$$\vec{F} = e\vec{v} \times \vec{B}$$

$$B = \frac{\mu_0 I}{2\pi r}$$

$$B = \frac{\mu_0 NI}{l}$$

$$M = NISB \sin \alpha$$

$$\Phi = \vec{B} \cdot \vec{S} = BS \cos \alpha$$

$$U_i = lwB$$

$$U_i = \omega SB \sin \omega t$$

$$U_i = -\frac{\Delta\Phi}{\Delta t}$$

$$L = \frac{\Phi}{I}$$

$$L = \frac{\mu_0 N^2 S}{l}$$

$$W_m = \frac{LI^2}{2}$$

$$w_m = \frac{B^2}{2\mu_0}$$

## NIHANJE IN VALOVANJE

$$t_0 = 2\pi\sqrt{\frac{m}{k}}$$

$$t_0 = 2\pi\sqrt{\frac{l}{g}}$$

$$t_0 = 2\pi\sqrt{LC}$$

$$c = \lambda\nu$$

$$\sin \alpha = \frac{N\lambda}{d}$$

$$j = \frac{P}{S}$$

$$E_0 = cB_0$$

$$j = wc$$

$$j = \frac{1}{2}\epsilon_0 E_0^2 c$$

$$j' = j \cos \alpha$$

$$\nu = \nu_0(1 \pm \frac{v}{c})$$

$$\nu = \frac{\nu_0}{1 \mp \frac{v}{c}}$$

## TOPLOTA

$$n = \frac{m}{M}$$

$$pV = nRT$$

$$\Delta l = \alpha \Delta T$$

$$\Delta V = \beta V \Delta T$$

$$A + Q = \Delta W$$

$$Q = cm\Delta T$$

$$Q = qm$$

$$W_0 = \frac{3}{2}kT$$

$$P = \lambda S \frac{\Delta T}{\Delta l}$$

$$j = \sigma T^4$$

## OPTIKA

$$n = \frac{c_0}{c}$$

$$\frac{\sin \alpha}{\sin \beta} = \frac{c_1}{c_2} = \frac{n_2}{n_1}$$

$$\frac{1}{f} = \frac{1}{a} + \frac{1}{b}$$

## MODERNA FIZIKA

$$W_f = h\nu$$

$$W_f = A_i + W_k$$

$$W_f = \Delta W_n$$

$$\lambda_{\min} = \frac{hc}{eU}$$

$$\Delta W = \Delta mc^2$$

$$N = N_0 2^{-\frac{t}{t_{1/2}}} = N_0 e^{-\lambda t}$$

$$\lambda = \frac{\ln 2}{t_{1/2}}$$

$$A = N\lambda$$

**Prazna stran**

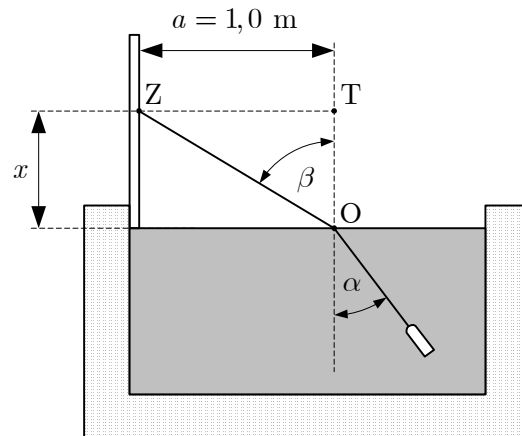
**OBRNITE LIST.**

## 1. NALOGA

V bazenu z vodo je laser. Laserski curek je pod kotom  $\alpha$  usmerjen v točko O na gladini vode. Tam se curek lomi, tako da z navpičnico oklepa kot  $\beta$ , in na zaslonu ustvari svetlo pego v točki Z. Za kot  $\beta$  velja lomni zakon  $\sin \beta = n \sin \alpha$ , pri čemer je  $n$  lomni količnik vode. Točka O je od stene oddaljena za  $a = 1,0$  m, višino točke Z nad gladino označimo z  $x$ .

Višine  $x$  in sinusi izmerjenih kotov  $\alpha$  so navedeni v spodnji razpredelnici:

$\sin \alpha$	$x$ [m]	$\sin \beta$
0,10	7,4	
0,15	4,9	
0,20	3,6	
0,30	2,3	
0,40	1,6	
0,50	1,1	



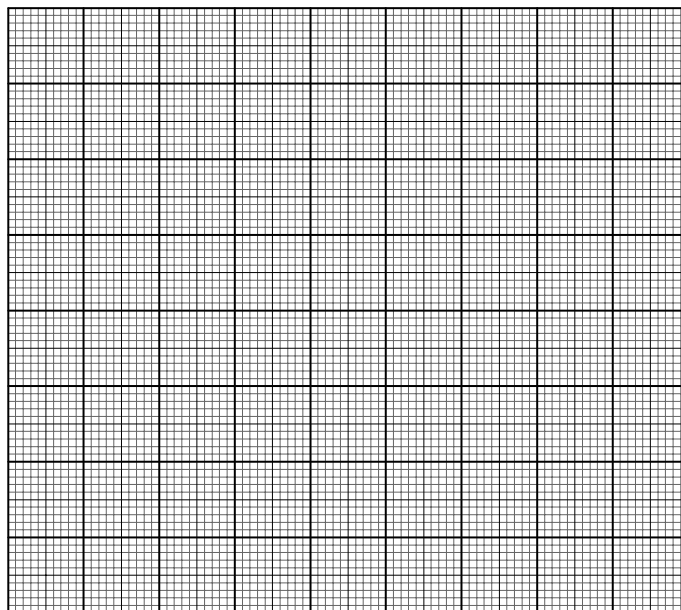
1. Izračunajte sinus kota  $\beta$  (pomagajte si z izrazom za pravokotni trikotnik  $\Delta ZTO$  :

$$\sin \beta = \frac{a}{\sqrt{a^2 + x^2}}) \text{ in dopolnite razpredelnico v ustreznem stolpcu.}$$

(1 točka)

2. Narišite graf odvisnosti  $\sin \beta(\sin \alpha)$ . Vrišite merske točke in skozi njih smiselno potegnite premico.

(3 točke)



3. Izračunajte smerni koeficient premice. Na grafu jasno označite točki, ki ste ju izbrali za izračun smernega koeficienta.

(1 točka)

4. Pojasnite, kakšen je fizikalni pomen smernega koeficienta premice.

(1 točka)

5. Izračunajte ali določite s pomočjo grafa, kolikšen mora biti kot  $\alpha$ , pod katerim moramo usmeriti laserski curek, da bo kot  $\beta$  enak  $45^\circ$ .

(1 točka)

6. Izračunajte, kolikšen je kot  $\alpha$ , pri katerem pride do popolnega odboja laserske svetlobe v tem bazenu.

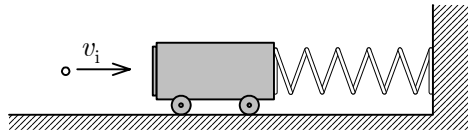
(1 točka)

7. Izračunajte lomni kot  $\beta'$ , ki ustreza odmiku  $x' = 1,7$  m. Izračunajte tudi, kako natančno je ta kot določen, če je absolutna napaka lege pege pri tem lomnem kotu enaka 5,0 cm.

(2 točki)

## 2. NALOGA

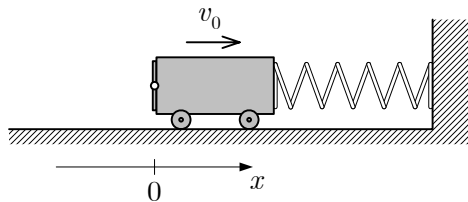
Na vodoravni mizi je voziček z maso 250 g. Voziček je z vzmetjo vpet v steno. Prožnostni koeficient vzmeti je  $150 \text{ N m}^{-1}$ . V voziček prileti izstrelak z maso 0,50 g in se zarine vanj. Hitrost izstrelka je  $v_i = 150 \text{ m s}^{-1}$ .



1. Izračunajte gibalno količino izstrelka, preden trči v voziček.

(1 točka)

Privzemite, da traja trk izstrelka z vozičkom zelo kratek čas.



2. Izračunajte hitrost vozička takoj po trku.

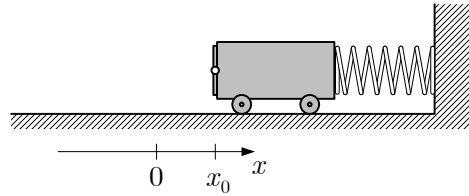
(1 točka)

3. Izračunajte sunek sile izstrelka na voziček.

(1 točka)



Zaradi trka se začne voziček premikati v desno. Med premikanjem deluje nanj vzmet. Hitrost vozička se zmanjša na  $v = 0$  v razdalji  $x_0$  od njegove začetne lege. Takrat je voziček v skrajni legi, kakor kaže slika.



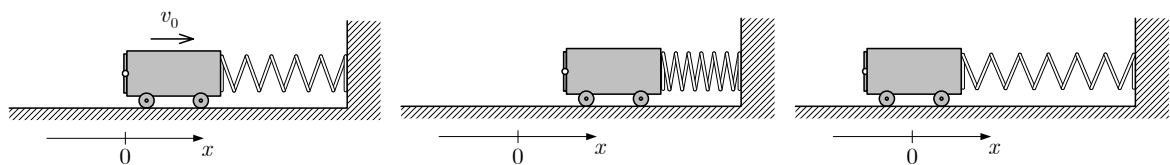
4. Kolikšna je prožnostna energija vzmeti takrat, ko je voziček v skrajni legi?

(1 točka)

5. Izračunajte razdaljo med začetno in skrajno lego vozička ( $x_0$ ).

(1 točka)

Po trku z izstrelkom voziček zaniha. Voziček je bil ob trku z izstrelkom v ravnovesni legi. Takrat je vzmet neobremenjena, med nihanjem pa se krči in razteza.



6. Izračunajte nihajni čas, s katerim zaniha voziček.

(1 točka)

7. V kateri legi je voziček takrat, ko je njegova hitrost največja, in kolikšna je ta hitrost?

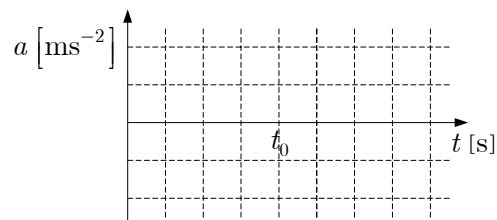
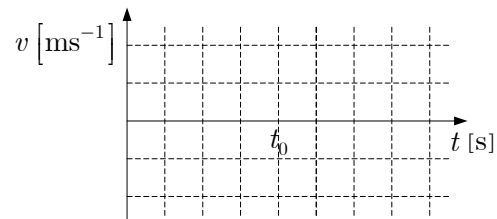
(1 točka)

8. Izračunajte največji pospešek vozička.

(1 točka)

9. Narišite grafa hitrosti in pospeška vozička v odvisnosti od časa za dva nihaja. Grafa naj opisujeta nihanje vozička od trka naprej. Opremite ju z ustreznimi merili.

(2 točki)



**Prazna stran**

**OBRNITE LIST.**

### 3. NALOGA

**V reklamnem besedilu trgovskega podjetja oglašujejo prodajo posod za kuhanje, narejenih iz posebne zlitine. Po podatkih z lista želimo oceniti, kolikšna je poraba električne energije pri kuhanju testenin v tej posodi.**

Podatki o posodi: notranji polmer  $r = 10$  cm, notranja višina  $h = 15$  cm, masa  $m_p = 1,0$  kg, specifična toplota zlitine  $c = 800$  J kg<sup>-1</sup> K<sup>-1</sup>, toplotna prevodnost zlitine  $\lambda = 15$  W m<sup>-1</sup> K<sup>-1</sup>. Specifična toplota vode je 4200 J kg<sup>-1</sup> K<sup>-1</sup>, gostota vode je 1000 kg m<sup>-3</sup>.

1. V posodo do dveh petin višine nalijemo vodo. Izračunajte maso vode v posodi.

*(1 točka)*

2. Posodo postavimo na grelno ploščo, od katere prejema toplotni tok 2,0 kW. Izračunajte, koliko toplote sprejme posoda z vodo v eni sekundi.

*(1 točka)*

3. Izračunajte, v kolikšnem času se voda in posoda segrejeta za 80 °C, če je začetna temperatura vode in posode 20 °C. Zanemarite izgube toplote v okolico.

*(2 točki)*

**Debelina dna posode je 4,0 mm .**

4. Izračunajte, kolikšna je temperatura dna posode ob stiku z grelno ploščo, ko voda v posodi vre.

*(2 točki)*

**Na vrečki za testenine piše, da se morajo testenine kuhati v vreli vodi 4,0 min . Izparilna toplota vode je  $q_i = 2,26 \text{ MJ kg}^{-1}$  .**

5. Izračunajte, koliko vode v teh 4,0 min izpari, če se za izparevanje porabi vsa vodi in posodi dovedena toplota. Toploto, potrebno za segrevanje testenin, zanemarimo.

*(2 točki)*

**Cena za 1,0 kWh električne energije znaša 0,095 EUR .**

6. Izračunajte, kolikšna je cena električne energije, ki ste jo porabili za gretje vode in posode ter kuhanje testenin.

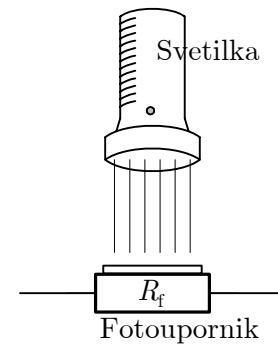
*(1 točka)*

7. Izračunajte, za koliko se spremeni čas priprave testenin, če za kuhanje uporabimo grelno ploščo, ki posodi oddaja toplotni tok 1,5 kW .

*(1 točka)*

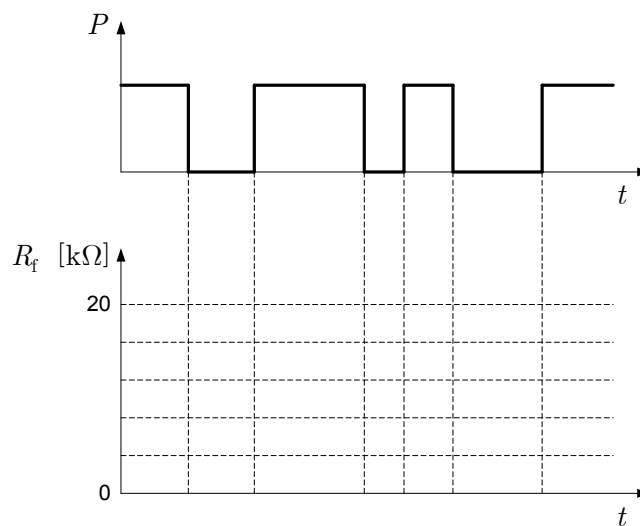
## 4. NALOGA

Fotoupornik je elektronski element, katerega upor  $R_f$  je odvisen od svetlobnega toka, ki pada nanj: čim večji je svetlobni tok, tem manjši je upor. Fotoupornik v tej nalogi ima v temi upor  $20 \text{ k}\Omega$ , če pa nanj usmerimo curek svetlobe iz svetilke, tako da pada pravokotno na površino fotoupornika, se upor zmanjša na  $4,0 \text{ k}\Omega$  (gl. sliko).

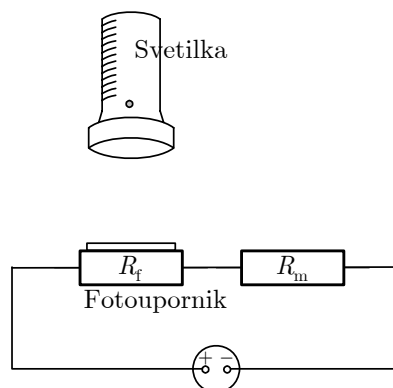


- Svetilko usmerimo pravokotno na fotoupornik ter jo izmenoma prižigamo in ugašamo. Časovno spreminjanje svetlobnega toka, ki pada na fotoupornik, je prikazano na diagramu. V spodnji diagram  $R_f(t)$  narišite graf, ki kaže, kako se s časom spreminja upor fotoupornika.

(1 točka)



Fotoupornik povežemo z uporom  $R_m = 5,0 \text{ k}\Omega$  in priključimo na vir napetosti, kakor kaže slika. Gonilna napetost vira je  $U_g = 12 \text{ V}$ , njegov notranji upor pa lahko zanemarimo.



- Izračunajte, kolikšen je upor vezja, ki je priključeno na vir napetosti, ko je svetilka ugasnjena.

(1 točka)

3. Izračunajte, kolikšna je napetost na uporu  $R_m$  in kolikšen tok teče skozenj takrat, ko je svetilka ugasnjena.

(2 točki)

4. Izračunajte, kolikšno električno moč porablja fotoupornik, ko je svetilka ugasnjena.

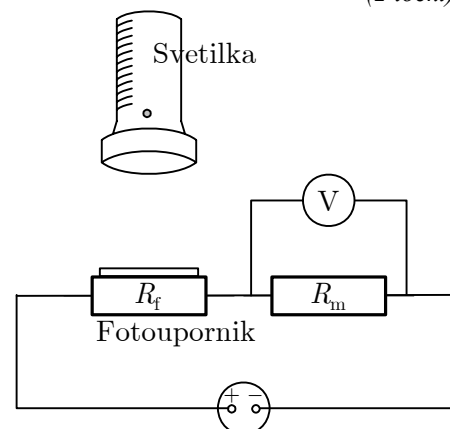
(1 točka)

5. Vir napetosti je baterija, ki lahko požene 1200 mA h naboja, preden neha delovati. Izračunajte, v kolikšnem času bo baterija v opisanem vezju nehala delovati, če je fotoupornik ves čas v temi. Privzemite, da se gonilna napetost baterije med praznjenjem ne spreminja.

(1 točka)

6. Z voltmetrom, ki ima notranjo upornost  $10\text{ k}\Omega$ , merimo napetost na uporu  $R_m$ . Izračunajte, kolikšen je v tem primeru skupni upor vezja, če je svetilka ugasnjena.

(2 točki)

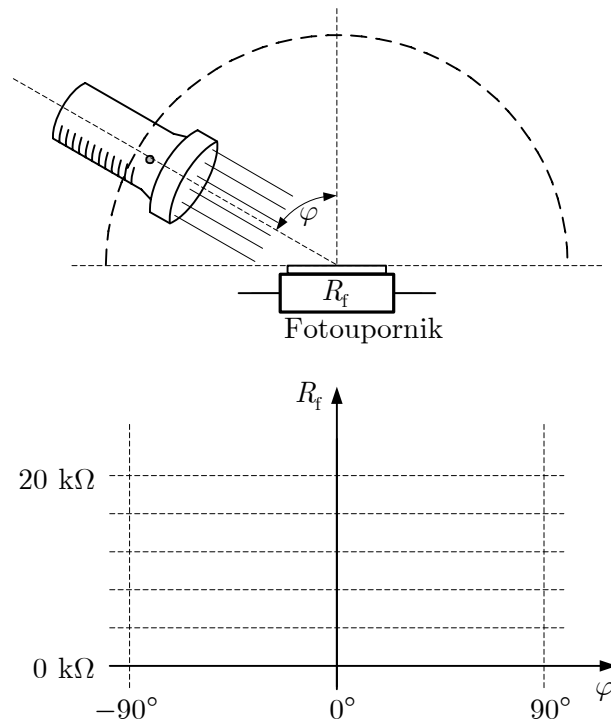


7. Ali bo čas, v katerem baterija neha delovati, daljši, krajši ali enak, če je voltmeter priključen na merilni upor? Odgovor na kratko pojasnite.

(1 točka)

8. Svetilko premikamo nad fotoupornikom tako, da počasi in enakomerno spreminjamo kot  $\varphi$ , pod katerim pada svetloba na fotoupornik, od  $-90^\circ < \varphi < 90^\circ$  (gl. sliko). Pri tem je svetilka ves čas na enaki oddaljenosti od fotoupornika. V spodnji diagram narišite graf, ki kaže, kako se kvalitativno spreminja upor fotoupornika glede na vpadni kot svetlobe.

(1 točka)





**Prazna stran**

**OBRNITE LIST.**

## 5. NALOGA

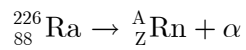
1. Atomska jedra sestavljajo delci, za katere uporabljamo skupno ime »nukleoni«. Naštejte, kateri delci so to.

(1 točka)

**Radioaktivni izotop  ${}_{88}^{226}\text{Ra}$  razpada z razpadom  $\alpha$ .**

2. Na spodnji črti zapišite vrstno število  $Z$  in masno število  $A$  nastalega elementa.

(1 točka)



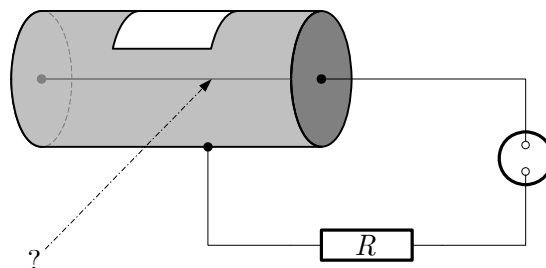
$$Z = \underline{\hspace{2cm}}$$

$$A = \underline{\hspace{2cm}}$$

3. Iz koliko nukleonov je sestavljen delec  $\alpha$ ?

(1 točka)

**Z Geiger-Müllerjevim števcem lahko izmerimo stopnjo radioaktivnosti neke snovi. Na spodnji sliki je shema plinske ionizacijske celice, ki je sestavni del takšnega merilnika.**



4. Opišite označeni del plinske ionizacijske celice in pojasnite njegovo vlogo.

(1 točka)

**Pri radioaktivnih razpadih se sprosti velika količina energije.**

5. Izračunajte, koliko energije nastane pri opisanem radioaktivnem razpadu enega jedra radija. Relativne atomske mase delcev, ki so udeleženi pri razpadu, so:

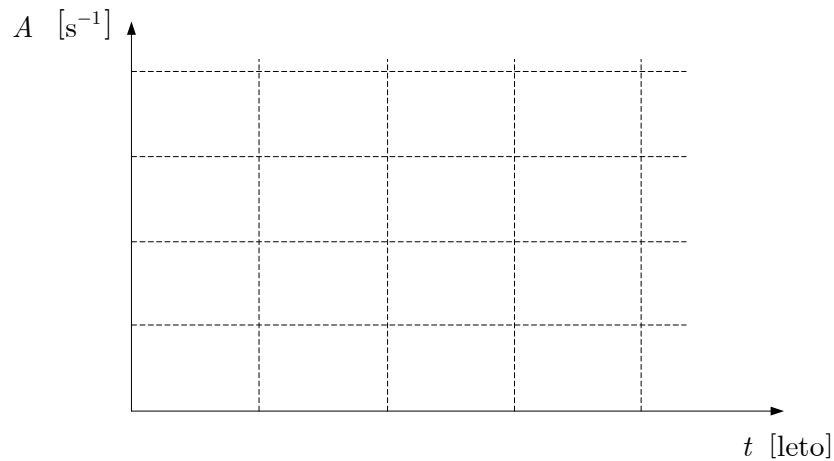
$$\text{Ra: } 226,0254; \quad \text{Rn: } 222,0176; \quad \alpha: 4,0026$$

(2 točki)

**Radij razpada z razpolovnim časom 1600 let . Vzorec, v katerem je 1,0  $\mu\text{g}$  radija, ima aktivnost  $3,7 \cdot 10^4 \text{ s}^{-1}$ .**

6. V diagram vrišite graf aktivnosti takšnega vzorca v odvisnosti od časa za štiri razpolovne čase. Osi ustrezno opremite.

(2 točki)



7. Izračunajte, čez koliko časa bo aktivnost vzorca le še  $1000 \text{ s}^{-1}$ .

(2 točki)

**Prazna stran**