



Codice del candidato:

| |
|--|
| |
|--|

Državni izpitni center



SESSIONE PRIMAVERILE

F I S I C A

≡ Prova d'esame 2 ≡

Martedì, 12 giugno 2012 / 90 minuti

Al candidato sono consentiti l'uso della penna stilografica o della penna a sfera, della matita HB o B, della gomma, del temperamatite, degli strumenti geometrici e di una calcolatrice tascabile priva di interfaccia grafica o possibilità di calcolo con simboli.

Al candidato viene consegnata una scheda di valutazione.

Nella prova è inserito un allegato staccabile contenente le costanti e le equazioni.

MATURITÀ GENERALE

INDICAZIONI PER I CANDIDATI

Leggete con attenzione le seguenti indicazioni.

Non aprite la prova d'esame e non iniziate a svolgerla prima del via dell'insegnante preposto.

Incollate o scrivete il vostro numero di codice (negli spazi appositi su questa pagina in alto a destra e sulla scheda di valutazione).

In questa prova d'esame troverete 6 problemi; dovrete sceglierne 3 e rispondere alle domande in essi proposte. Il punteggio massimo che potete conseguire è di 45 punti (15 punti per ciascuno dei problemi scelti). Per risolvere i quesiti potete fare uso dei dati ricavabili dal sistema periodico che trovate a pagina 2 nonché delle costanti ed equazioni contenute nell'allegato staccabile.

Nella seguente tabella tracciate una "x" sotto i numeri corrispondenti ai problemi da voi scelti; in mancanza di vostre indicazioni, il valutatore procederà alla correzione dei primi tre problemi in cui avrà trovato dei quesiti risolti.

| 1. | 2. | 3. | 4. | 5. | 6. |
|----|----|----|----|----|----|
| | | | | | |

Scrivete le vostre risposte negli spazi appositamente previsti **all'interno della prova** utilizzando la penna stilografica o la penna a sfera. Scrivete in modo leggibile: in caso di errore, tracciate un segno sulla risposta scorretta e scrivete accanto ad essa quella corretta. Alle risposte e alle correzioni scritte in modo illeggibile verranno assegnati 0 punti.

Le risposte devono riportare tutto il procedimento attraverso il quale si giunge alla soluzione, con i calcoli intermedi e le vostre deduzioni. Nel caso in cui un quesito sia stato risolto in più modi, deve essere indicata con chiarezza la soluzione da valutare. Oltre ai calcoli sono possibili anche altri tipi di risposta (disegno, testo scritto, grafico ecc.).

Abbiate fiducia in voi stessi e nelle vostre capacità. Vi auguriamo buon lavoro.

La prova si compone di 24 pagine, di cui 3 vuote.

SISTEMA PERIODICO DEGLI ELEMENTI

| | I | | II | | III | | | | | | | | | | IV | | V | | VI | | VII | | VIII | | | | | | | | | | | | | | | | | |
|--|---|---------------------------------|----------------------------------|-------------------------------------|-----------------------------------|------------------------------------|-----------------------------------|----------------------------------|--------------------------------------|----------------------------------|------------------------------------|-----------------------------------|---------------------------------|----------------------------------|-----------------------------------|-------------------------------------|-------------------------------------|------------------------------------|----------------------------------|-----------------------------------|------------------------------------|-------------------------------------|----------------------------------|-----------------------------------|---------------------------------|-------------------------------------|---------------------------------|------------------------------------|------------------------------------|---------------------------------|----------------------------------|-----------------------------------|-------------------------------|------------------------------------|----------------------------------|----------------------------------|-----------------------------------|-------------------------------------|-------------------------------------|-----------------------------------|
| | 1,01 H Idrogeno 1 | 6,94 Li Litio 3 | 23,0 Na Sodio 11 | 24,3 Mg Magnesio 12 | 40,1 Ca Calcio 20 | 47,9 Ti Titanio 22 | 50,9 V Vanadio 23 | 52,0 Cr Cromo 24 | 54,9 Mn Manganese 25 | 55,8 Fe Ferro 26 | 58,9 Co Cobalto 27 | 58,7 Ni Nichel 28 | 63,5 Cu Rame 29 | 65,4 Zn Zinco 30 | 69,7 Ga Gallio 31 | 72,6 Ge Germanio 32 | 74,9 As Arsenico 33 | 79,0 Se Selenio 34 | 79,9 Br Bromo 35 | 83,8 Kr Cripto 36 | 85,5 Rb Rubidio 37 | 87,6 Sr Stronzio 38 | 88,9 Y Ittrio 39 | 89 La Lantanio 57 | 133 Cs Cesio 55 | (223) Fr Francio 87 | 178 Hf Afrio 72 | 181 Ta Tantalio 73 | 184 W Wolframio 74 | 190 Os Osmio 76 | 192 Ir Iridio 77 | 195 Pt Platino 78 | 197 Au Oro 79 | 201 Hg Mercurio 80 | 204 Tl Tallio 81 | 207 Pb Piombo 82 | 209 Bi Bismuto 83 | (209) Po Polonio 84 | (210) At Astatio 85 | (222) Rn Radon 86 |
| | <div style="border: 1px solid black; padding: 5px; display: inline-block;"> massa atomica relativa simbolo nome dell'elemento numero atomico </div> | | | | | | | | | | | | | | | | | | | | | | | | | | | | | | | | | | | | | | | |

Lantanidi

| | | | | | | | | | | | | | |
|---------------------------------|---|------------------------------------|--------------------------------------|--------------------------------------|--------------------------------------|------------------------------------|--------------------------------------|--|--|-------------------------------------|---|--------------------------------------|--|
| 140 Ce Cerio 58 | 141 Pr Praseodimio 59 | 144 Nd Neodimio 60 | (145) Pm Promezio 61 | 150 Sm Samarzio 62 | 152 Eu Europio 63 | 157 Gd Gadolino 64 | 159 Tb Terbio 65 | 163 Dy Disprosio 66 | 165 Ho Olimio 67 | 167 Er Erbio 68 | 169 Tm Tulio 69 | 173 Yb Itterbio 70 | 175 Lu Lutezio 71 |
| 232 Th Torio 90 | (231) Pa Protattinio 91 | 238 U Uranio 92 | (237) Np Netunio 93 | (244) Pu Plutonio 94 | (243) Am Americio 95 | (247) Cm Curio 96 | (247) Bk Berkelio 97 | (251) Cf Californio 98 | (252) Es Einsteinio 99 | (257) Fm Fermio 100 | (258) Md Mendelevio 101 | (259) No Nobelio 102 | (262) Lr Laurenzio 103 |

Attinidi

Costanti ed equazioni

| | |
|---|---|
| raggio medio terrestre | $r_T = 6370 \text{ km}$ |
| accelerazione di gravità | $g = 9,81 \text{ ms}^{-2}$ |
| velocità della luce | $c = 3,00 \cdot 10^8 \text{ ms}^{-1}$ |
| carica elementare | $e_0 = 1,60 \cdot 10^{-19} \text{ As}$ |
| numero di Avogadro | $N_A = 6,02 \cdot 10^{26} \text{ kmol}^{-1}$ |
| costante universale dei gas | $R = 8,31 \cdot 10^3 \text{ J kmol}^{-1} \text{ K}^{-1}$ |
| costante gravitazionale | $G = 6,67 \cdot 10^{-11} \text{ Nm}^2 \text{ kg}^{-2}$ |
| costante dielettrica | $\varepsilon_0 = 8,85 \cdot 10^{-12} \text{ AsV}^{-1} \text{ m}^{-1}$ |
| costante di permeabilità | $\mu_0 = 4\pi \cdot 10^{-7} \text{ VsA}^{-1} \text{ m}^{-1}$ |
| costante di Boltzmann | $k = 1,38 \cdot 10^{-23} \text{ JK}^{-1}$ |
| costante di Planck | $h = 6,63 \cdot 10^{-34} \text{ Js} = 4,14 \cdot 10^{-15} \text{ eVs}$ |
| costante di Stefan | $\sigma = 5,67 \cdot 10^{-8} \text{ W m}^{-2} \text{ K}^{-4}$ |
| unità di massa atomica | $m_u = 1 \text{ u} = 1,66054 \cdot 10^{-27} \text{ kg} = 931,494 \text{ MeV}/c^2$ |
| energia propria dell'unità di massa atomica | $m_u c^2 = 931,494 \text{ MeV}$ |
| massa dell'elettrone | $m_e = 9,109 \cdot 10^{-31} \text{ kg} = 1 \text{ u}/1823 = 0,5110 \text{ MeV}/c^2$ |
| massa del protone | $m_p = 1,67262 \cdot 10^{-27} \text{ kg} = 1,00728 \text{ u} = 938,272 \text{ MeV}/c^2$ |
| massa del neutrone | $m_n = 1,67493 \cdot 10^{-27} \text{ kg} = 1,00866 \text{ u} = 939,566 \text{ MeV}/c^2$ |

Moto

$$s = vt$$

$$s = \bar{v}t$$

$$s = v_0 t + \frac{at^2}{2}$$

$$v = v_0 + at$$

$$v^2 = v_0^2 + 2as$$

$$v = \frac{1}{t_0}$$

$$\omega = 2\pi \nu$$

$$v_0 = \frac{2\pi r}{t_0}$$

$$a_r = \frac{v_0^2}{r}$$

$$s = s_0 \text{sen } \omega t$$

$$v = \omega s_0 \text{cos } \omega t$$

$$a = -\omega^2 s_0 \text{sen } \omega t$$

Forza

$$g(r) = g \frac{r_T^2}{r^2}$$

$$F = G \frac{m_1 m_2}{r^2}$$

$$\frac{r^3}{t_0^2} = \text{cost.}$$

$$F = ks$$

$$F = pS$$

$$F = k_{\text{att}} F_n$$

$$F = \rho g V$$

$$\vec{F} = m\vec{a}$$

$$\vec{G} = m\vec{v}$$

$$\vec{F}\Delta t = \Delta\vec{G}$$

$$M = rF \text{sen } \alpha$$

$$\Delta p = \rho gh$$

Energia

$$A = \vec{F} \cdot \vec{s}$$

$$A = Fs \text{cos } \varphi$$

$$W_c = \frac{mv^2}{2}$$

$$W_p = mgh$$

$$W_{\text{el.}} = \frac{ks^2}{2}$$

$$P = \frac{A}{t}$$

$$A = \Delta W_c + \Delta W_p + \Delta W_{\text{el}}$$

$$A = -p\Delta V$$

Elettricit 

$$I = \frac{e}{t}$$

$$F = \frac{e_1 e_2}{4\pi\epsilon_0 r^2}$$

$$\vec{F} = e\vec{E}$$

$$U = \vec{E} \cdot \vec{s} = \frac{A_e}{e}$$

$$E = \frac{e}{2\epsilon_0 S}$$

$$e = CU$$

$$C = \frac{\epsilon_0 S}{l}$$

$$W_e = \frac{CU^2}{2} = \frac{e^2}{2C}$$

$$U = RI$$

$$R = \frac{\zeta l}{S}$$

$$U_{\text{ef}} = \frac{U_0}{\sqrt{2}}; I_{\text{ef}} = \frac{I_0}{\sqrt{2}}$$

$$P = UI$$

Calore

$$n = \frac{m}{M} = \frac{N}{N_A}$$

$$pV = nRT$$

$$\Delta l = \alpha l \Delta T$$

$$\Delta V = \beta V \Delta T$$

$$L + Q = \Delta W$$

$$Q = cm\Delta T$$

$$Q = qm$$

$$W_0 = \frac{3}{2} kT$$

$$P = \frac{Q}{t}$$

$$P = \lambda S \frac{\Delta T}{\Delta l}$$

$$j = \frac{P}{S}$$

$$j = \sigma T^4$$

Magnetismo

$$\vec{F} = I\vec{l} \times \vec{B}$$

$$F = IlB \sin \alpha$$

$$\vec{F} = e\vec{v} \times \vec{B}$$

$$B = \frac{\mu_0 I}{2\pi r}$$

$$B = \frac{\mu_0 NI}{l}$$

$$M = NISB \sin \alpha$$

$$\Phi = BS \cos \alpha$$

$$U_i = lvB$$

$$U_i = \omega SB \sin \omega t$$

$$U_i = -\frac{\Delta \Phi}{\Delta t}$$

$$L = \frac{\Phi}{I}$$

$$W_m = \frac{LI^2}{2}$$

$$\frac{U_1}{U_2} = \frac{N_1}{N_2}$$

Ottica

$$n = \frac{c_0}{c}$$

$$\frac{\sin \alpha}{\sin \beta} = \frac{c_1}{c_2} = \frac{n_2}{n_1}$$

$$\frac{1}{f} = \frac{1}{a} + \frac{1}{b}$$

$$\frac{s}{p} = \frac{b}{a}$$

Onde e oscillazioni

$$t_0 = 2\pi \sqrt{\frac{m}{k}}$$

$$t_0 = 2\pi \sqrt{\frac{l}{g}}$$

$$t_0 = 2\pi \sqrt{LC}$$

$$c = \lambda \nu$$

$$d \sin \alpha = N\lambda$$

$$j = \frac{P}{4\pi r^2}$$

$$\nu = \nu_0 \left(1 \pm \frac{v}{c}\right)$$

$$\nu = \frac{\nu_0}{1 \mp \frac{v}{c}}$$

$$c = \sqrt{\frac{Fl}{m}}$$

$$\sin \varphi = \frac{c}{v}$$

Fisica moderna

$$W_f = h\nu$$

$$W_f = L_{\text{est.}} + W_C$$

$$W_f = \Delta W_{\text{in}}$$

$$\Delta W = \Delta mc^2$$

$$N = N_0 2^{-\frac{t}{t_{1/2}}} = N_0 e^{-\lambda t}$$

$$\lambda = \frac{\ln 2}{t_{1/2}}$$

$$A = N\lambda$$

Problema 1: Misurazione

Misuriamo con il contatore Geiger-Müller la radiazione gamma emessa nel decadimento radioattivo dell'isotopo del cesio ^{137}Cs . Durante la misurazione scriviamo cinque volte di seguito il numero di decadimenti rilevati in ogni minuto dal contatore. I dati sono riportati nella tabella.

| | | | | | |
|-----|-----|-----|-----|-----|-----|
| N | 643 | 623 | 661 | 634 | 642 |
|-----|-----|-----|-----|-----|-----|

1.1. Calcolate il numero medio di decadimenti rilevati dal contatore.

(1 punto)

1.2. Determinate l'errore assoluto del numero di decadimenti della misurazione precedente.

(1 punto)

1.3. Calcolate l'errore relativo con cui è stato determinato il numero di decadimenti nella misurazione precedente.

(1 punto)

Inseriamo in successione delle piastre di piombo tra il campione e il contatore. Il contatore rileva meno decadimenti a causa dell'assorbimento del piombo. Sono stati riportati nella tabella il numero di decadimenti misurati in funzione dello spessore delle piastre di piombo inserite tra il campione e il contatore.

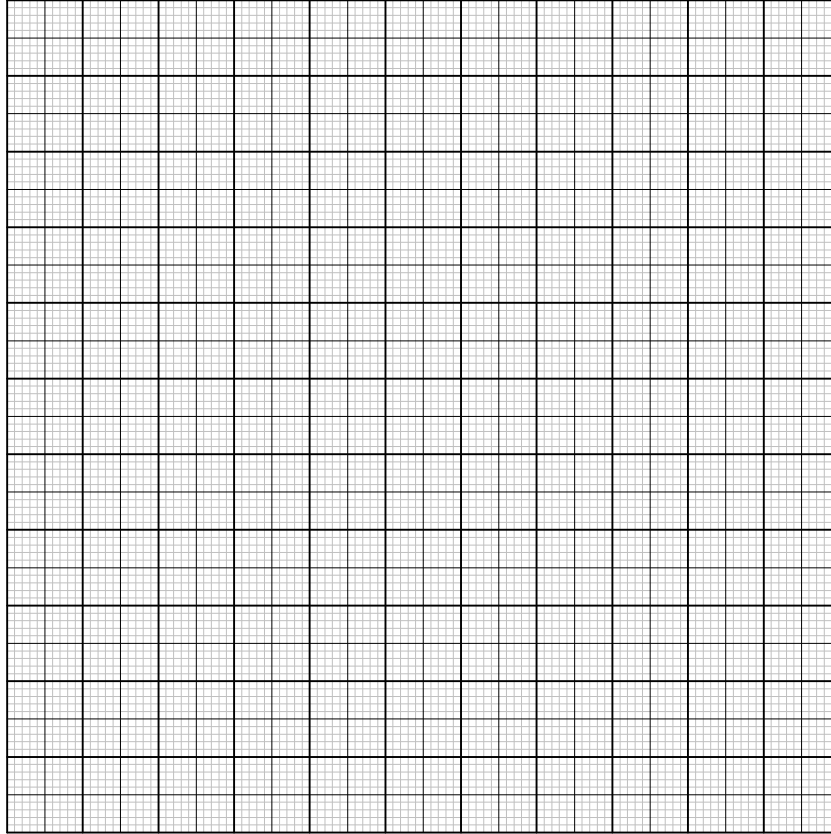
| d [mm] | N | $\ln \frac{N}{N_0}$ |
|----------|-----|---------------------|
| 0 | 642 | |
| 2,00 | 540 | |
| 4,00 | 460 | |
| 4,00 | 454 | |
| 6,00 | 380 | |
| 10,0 | 271 | |

1.4. Completate la tabella scrivendo nella terza colonna i valori calcolati di $\ln \frac{N}{N_0}$, dove N_0 è il numero medio di decadimenti calcolato nel primo quesito di questo problema.

(2 punti)

- 1.5. In base ai valori della tabella disegnate i punti che esprimano la dipendenza del numero di decadimenti $\ln \frac{N}{N_0}$ dallo spessore delle piastre di piombo d . Tracciate la retta che meglio interpola i punti.

(3 punti)



- 1.6. Determinate lo spessore di dimezzamento del piombo per la radiazione gamma – è lo spessore per il quale il numero di dati misurati è metà del numero medio di decadimenti rilevati dal contatore quando tra lo stesso e il campione non ci sono piastre di piombo.

(2 punti)

- 1.7. Indicate due punti sulla retta, leggete e scrivete le loro coordinate, calcolate quindi il coefficiente angolare della retta nel grafico. Non dimenticatevi di scrivere le unità del coefficiente angolare.

(2 punti)

- 1.8. L'errore assoluto dello spessore delle piastre è di 0,05 mm . Quant'è l'errore relativo dello spessore totale di due piastre, se vengono unite due piastre di spessore 2,0 mm e 4,0 mm ?

(1 punto)

- 1.9. Calcolate il numero di decadimenti che il contatore GM rileva quando lo spessore totale delle piastre di piombo tra lo stesso e il campione è di 2,5 cm .

(2 punti)

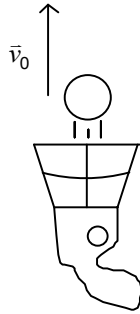
Problema 2: Meccanica

Negli esperimenti descritti in questo problema useremo una palla di plastilina di massa 0,20 kg e un cubo di massa 0,32 kg . Lo spigolo del cubo misura 8,0 cm .

Con una pistola giocattolo a molla, spariamo la palla di plastilina verticalmente verso l'alto. La palla raggiunge l'altezza di 1,2 m sopra alla pistola.

2.1. Calcolate con quale velocità iniziale la palla di plastilina esce dalla pistola.

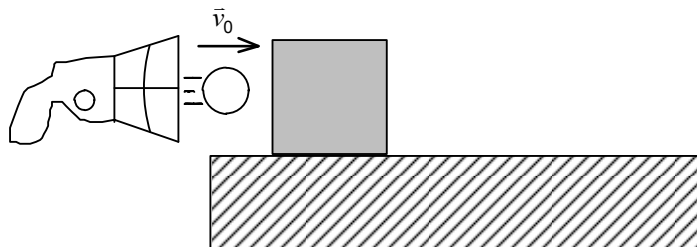
(2 punti)



Spariamo la stessa palla di plastilina in direzione orizzontale verso un cubo che all'inizio è in quiete su di una superficie orizzontale. La superficie è stata lavorata in modo che l'attrito nella prima parte del percorso sia trascurabile. A seguito dell'urto, la palla e il cubo rimangono uniti. La velocità con cui la palla viene sparata dalla pistola è uguale a quella del primo esperimento.

2.2. Calcolate con quale velocità si muovono la palla e il cubo immediatamente dopo l'urto.

(2 punti)



2.3. Calcolate l'energia cinetica totale del cubo e della palla immediatamente dopo l'urto.

(1 punto)

Quando raggiunge la parte ruvida della superficie, il cubo con la palla percorre 0,75 m e poi si ferma.

2.4. Calcolate il coefficiente d'attrito tra il cubo e la superficie.

(2 punti)

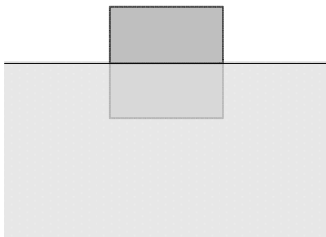
2.5. Calcolate la densità del cubo.

(1 punto)

Poniamo il cubo (senza la palla di plastilina) in un grande recipiente contenente un liquido sconosciuto e osserviamo che l'altezza della parte di cubo emergente dal liquido è uguale a 4,0 cm (il cubo galleggia con la faccia di base parallela alla superficie del liquido).

2.6. Calcolate la densità del liquido sconosciuto.

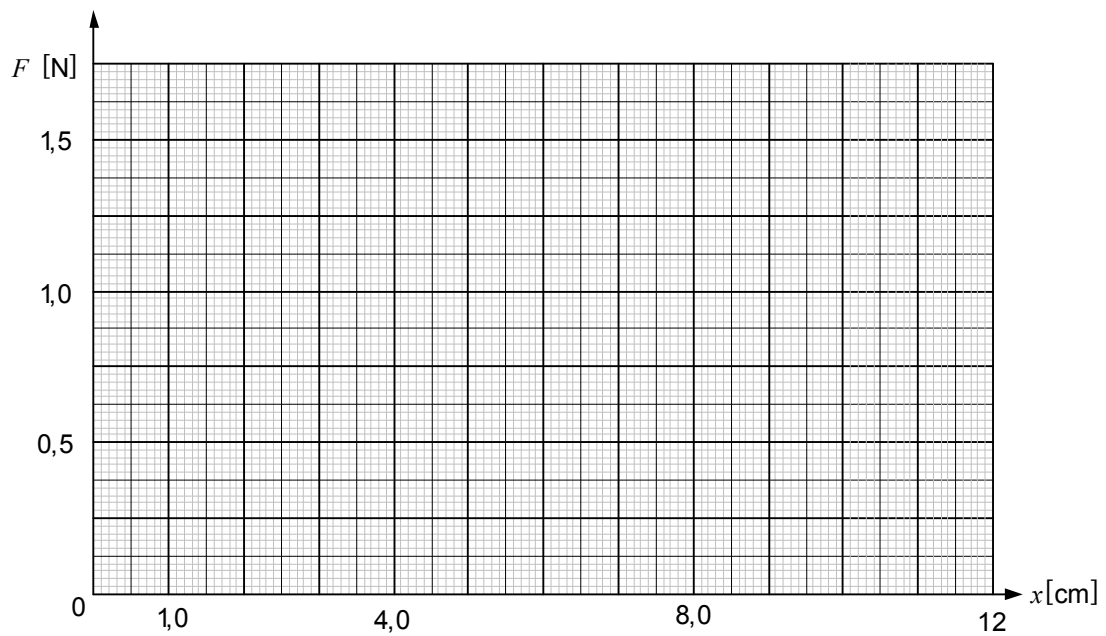
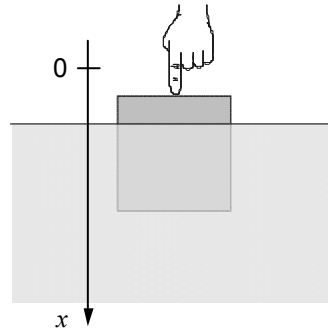
(2 punti)



Premiamo verso il basso, a velocità costante, il cubo che galleggia fino al momento in cui la sua faccia superiore non si trovi a 8,0 cm sotto la superficie del liquido.

- 2.7. Nel sistema di coordinate sottostante tracciate il grafico che esprima come la forza con la quale abbiamo premuto il cubo dipenda dallo spostamento del cubo. Misuriamo lo spostamento del cubo dalla posizione iniziale dello spigolo superiore del cubo. Si trascuri l'innalzamento del livello del liquido.

(3 punti)



- 2.8. Calcolate il lavoro impiegato dall'inizio della compressione fino a che la faccia superiore del cubo non è stata affondata a 8,0 cm sotto la superficie del liquido. Potete aiutarvi con il grafico precedente.

(2 punti)

Problema 3: Termodinamica

Un fornello elettrico ha la potenza di 200 W e riscalda la faccia di base di un cilindro di rame retto. L'area della faccia di base è di 79 cm^2 , l'altezza del cilindro è di 5,0 cm.

3.1. Calcolate la quantità di calore che il fornello cede in un'ora.

(1 punto)

La densità del rame è 8900 kg m^{-3} .

3.2. Calcolate il calore specifico del rame se il cilindro si riscalda di 8,0 K in 50 s. Considerate che tutto il calore ceduto dal fornello viene speso per riscaldare il cilindro.

(3 punti)

Il coefficiente di dilatazione lineare del rame è di $17 \cdot 10^{-6} \text{ K}^{-1}$.

3.3. Calcolate la variazione relativa del volume del cilindro dopo che lo stesso si è riscaldato di 8,0 K.

(2 punti)

Sulla parte superiore della faccia di base del cilindro viene collocato un pezzo di ghiaccio, in modo che la temperatura del rame su questa faccia scenda alla temperatura di fusione.

- 3.4. Quanto sarà il flusso di calore attraverso il cilindro dopo che la temperatura nel cilindro si sarà stabilizzata?

(1 punto)

Il coefficiente di conducibilità termica del rame è di $400 \text{ W m}^{-1} \text{ K}^{-1}$. Considerate che la superficie laterale del cilindro è termicamente isolata.

- 3.5. Calcolate la temperatura sulla faccia di base inferiore del cilindro di rame.

(3 punti)

- 3.6. Calcolate la massa del ghiaccio che in 100 s fonde a causa del flusso termico attraverso il cilindro. Il calore latente di fusione del ghiaccio è di $0,334 \text{ MJ kg}^{-1}$.

(1 punto)

Un cilindro uguale scivola su di una superficie ruvida. A causa dell'attrito si libera calore. Il coefficiente d'attrito tra la superficie e il cilindro è di 0,40.

- 3.7. Calcolate con quale velocità deve scivolare il cilindro affinché tra le superfici di contatto si crei una quantità di calore della stessa potenza del fornello.

(2 punti)

- 3.8. Calcolate la densità dell'azoto alla temperatura di 10,0 °C e pressione 1013 mb. La massa di un kilomol di azoto è di 28 kg kmol⁻¹.

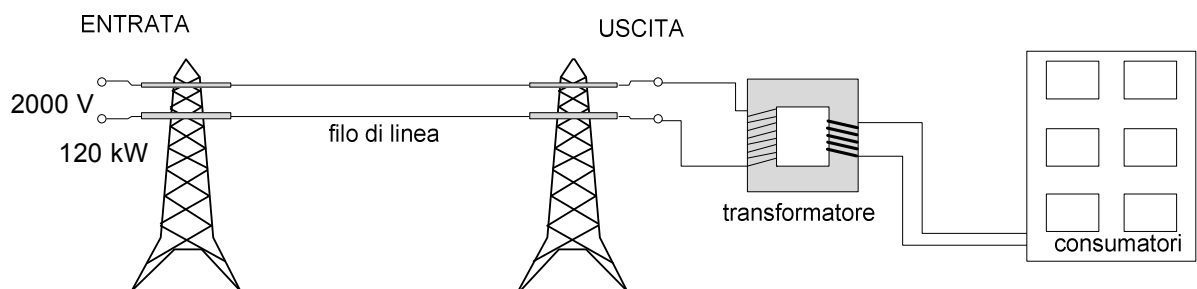
(2 punti)

Problema 4: Elettricità e magnetismo

- 4.1. Scrivete l'equazione per la potenza efficace della corrente alternata e denominate le grandezze che in essa appaiono.

(1 punto)

Lungo un filo di linea ad alta tensione trasportiamo una potenza entrante di 120 kW . Il valore efficace della tensione è di 2000 V .



- 4.2. Calcolate l'intensità di corrente efficace e l'ampiezza della corrente nel filo di linea ad alta tensione.

(2 punti)

A causa della resistenza del filo di linea il 3,0 % dell'energia elettrica entrante si trasforma in calore, per questo motivo la potenza d'uscita del filo di linea è del 3,0 % minore di quella d'entrata.

- 4.3. Calcolate la potenza elettrica utilizzata sul filo di linea ad alta tensione.

(1 punto)

4.4. Calcolate la resistenza elettrica del filo di linea ad alta tensione.

(2 punti)

4.5. Scrivete l'equazione per la resistenza elettrica del filo e calcolate la sezione del conduttore del filo di linea. La resistività della sostanza usata nella produzione dei conduttori del filo di linea è di $0,017 \Omega \text{ mm}^2 \text{ m}^{-1}$. La lunghezza del conduttore del filo di linea è di $6,0 \cdot 10^3 \text{ m}$.

(2 punti)

4.6. Calcolate il volume del conduttore del filo di linea e la sua massa. La densità della sostanza usata nella produzione dei conduttori dei fili di linea è di $8,9 \text{ g cm}^{-3}$.

(2 punti)

Alla temperatura di $-20 \text{ }^\circ\text{C}$ la lunghezza del filo di linea è di 3000 m . Durante l'estate il filo di linea si riscalda alla temperatura di $50 \text{ }^\circ\text{C}$.

4.7. Descrivete come il riscaldamento influisce sulla lunghezza del conduttore.

(1 punto)

Collegiamo la potenza d'uscita, alla tensione di 2,0 kV , alle boccole del trasformatore come mostra la figura iniziale.

- 4.8. Calcolate il rapporto tra il numero di spire del primario e il numero di spire del secondario del trasformatore, se la tensione efficace nel secondario è di 220 V .

(1 punto)

- 4.9. Calcolate l'ampiezza della tensione nel secondario del trasformatore, se la tensione efficace è di 220 V .

(1 punto)

L'energia viene erogata dal trasformatore ai consumatori.

- 4.10. Nel sistema di coordinate sottostante, indicate adeguatamente gli assi e disegnate la dipendenza temporale della tensione di rete dei consumatori per due periodi. La frequenza della tensione di rete è di 50 Hz .

(2 punti)



Problema 5: Oscillazioni e onde

Appendiamo un piccolo altoparlante su di una molla lunga ed elastica come mostra la figura 1. L'altoparlante ha una massa totale $m = 200 \text{ g}$. A causa del peso dell'altoparlante la molla si allunga di $d = 20 \text{ cm}$.

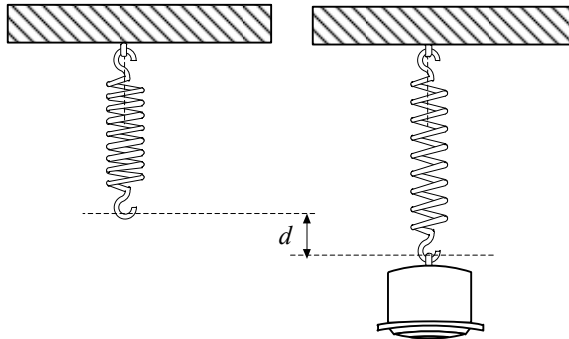


Figura 1: Appendiamo l'altoparlante alla molla e aspettiamo che si stabilizzi.

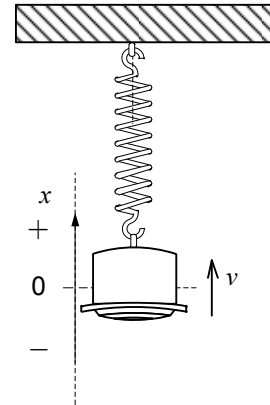


Figura 2: L'altoparlante in oscillazione.

5.1. Calcolate il coefficiente di elasticità della molla.

(1 punto)

Spostiamo l'altoparlante dalla posizione di equilibrio alzandolo di $x_0 = 18 \text{ cm}$ e poi lo lasciamo che oscilli. Considerate che l'altoparlante durante le prime oscillazioni non subisce smorzamento.

5.2. Calcolate il periodo d'oscillazione dell'altoparlante.

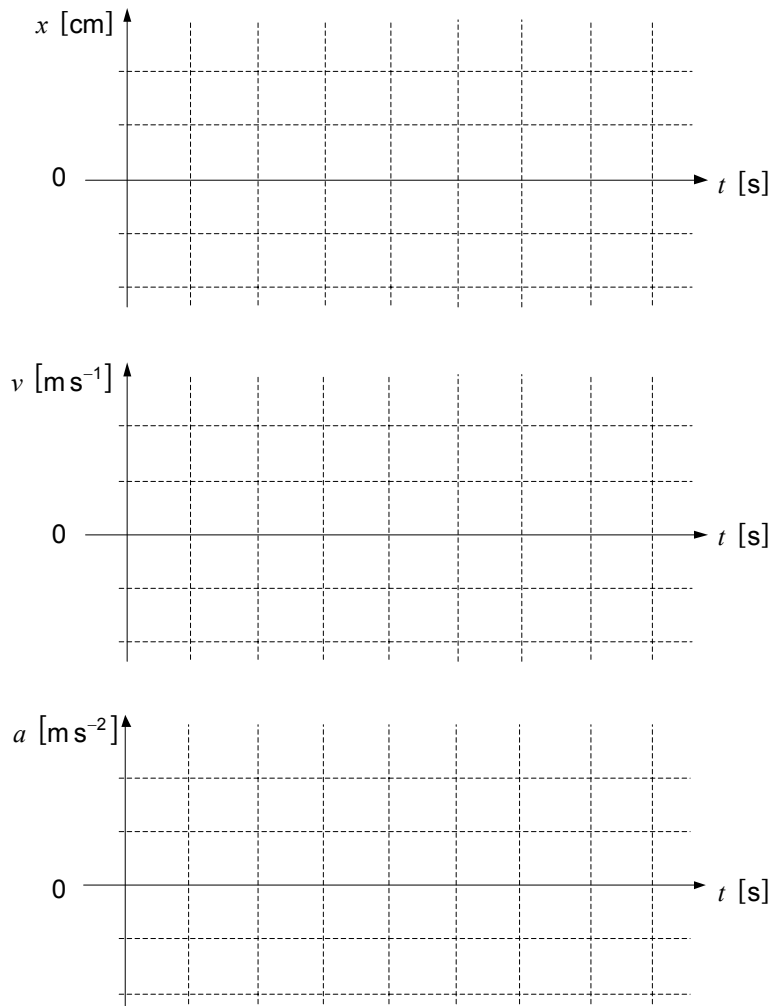
(1 punto)

5.3. Calcolate i valori massimi della velocità e dell'accelerazione dell'altoparlante mentre oscilla.

(2 punti)

- 5.4. Tracciate i grafici dello spostamento dell'altoparlante dalla posizione di equilibrio, della velocità e dell'accelerazione in funzione del tempo. Iniziamo ad osservare l'oscillazione dell'altoparlante nell'istante in cui passa attraverso la posizione di equilibrio in direzione positiva verso l'alto (vedi figura 2 nella pagina precedente). Corredate i grafici con le scale e rappresentate almeno due oscillazioni. Considerate in questo intervallo di tempo un moto oscillatorio non smorzato.

(4 punti)



- 5.5. Calcolate di quanto è maggiore l'energia dell'altoparlante mentre oscilla in rapporto all'energia che esso possiede quando è in quiete nella posizione di equilibrio.

(2 punti)

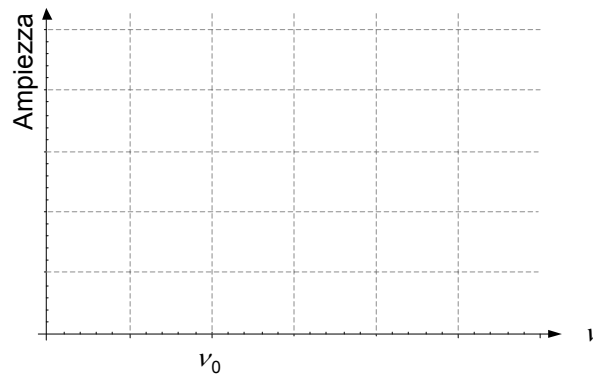
Se il moto oscillatorio è smorzato, per poter mantenere l'ampiezza iniziale delle oscillazioni è necessario rifornire continuamente di energia il sistema. Ciò può essere fatto forzando con la mano le oscillazioni con una frequenza forzata ν .

- 5.6. Descrivete in breve che cosa deve valere per la frequenza delle oscillazioni forzate affinché il sistema oscilli in risonanza.

(1 punto)

- 5.7. Tracciate il grafico che esprima la dipendenza dell'ampiezza delle oscillazioni dalla frequenza forzata.

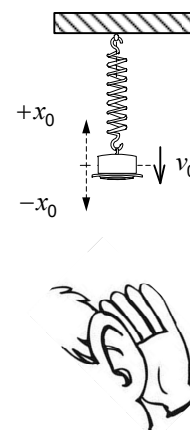
(1 punto)



Mentre sta oscillando, l'altoparlante emette un suono di frequenza $\nu_{\text{SU}} = 3400 \text{ Hz}$. La velocità di propagazione del suono nell'aria è $c_{\text{S}} = 340 \text{ m s}^{-1}$. Il ricevitore del suono (l'ascoltatore) si trova sulla verticale che sta sotto all'altoparlante oscillante.

- 5.8. Calcolate la lunghezza d'onda del suono emesso dall'altoparlante.

(1 punto)



- 5.9. Calcolate il rapporto tra la frequenza massima e la frequenza minima del suono percepito dall'ascoltatore.

(2 punti)

Problema 6: Fisica moderna

- 6.1. Scrivete con l'equazione da cosa dipende l'energia del fotone, e spiegate a parole le grandezze contenute nell'equazione.

(1 punto)

Nelle stelle l'energia si libera dalla fusione dei nuclei atomici. Il processo più frequente è relativo alla fusione dell'idrogeno in elio.

- 6.2. Calcolate quanta energia si libera quando da quattro nuclei di idrogeno nel processo di fusione si forma il nucleo di elio. Le masse del nucleo di idrogeno e del nucleo di elio sono: $m_p = 1,0073 \text{ u}$, $m_{\text{He}} = 4,0026 \text{ u}$.

(2 punti)

Parte della luce emessa da una stella nasce dal passaggio dell'atomo di idrogeno dallo stato energetico $n = 3$ allo stato $n = 2$. L'energia degli stati dell'atomo di idrogeno è calcolata con l'equazione $W_n = 13,6 \text{ eV} \cdot \left(1 - \frac{1}{n^2}\right)$.

- 6.3. Calcolate la lunghezza d'onda della luce emessa dall'idrogeno durante questo passaggio di stati.

(3 punti)

- 6.4. Di che colore è la luce descritta sopra?

(1 punto)

Una stella ha un raggio $r = 1,2 \cdot 10^6$ km e sulla superficie una temperatura $T = 6200$ K .
Consideriamo che la stella irradia come un corpo nero. L'area della superficie di una sfera è $S = 4\pi r^2$.

6.5. Calcolate il flusso luminoso emesso dalla stella.

(2 punti)

Un pianeta ruota alla distanza $d = 250 \cdot 10^6$ km attorno alla stella.

6.6. Calcolate la densità del flusso luminoso che dalla stella arriva al pianeta.

(2 punti)

La massa della stella è di $9,6 \cdot 10^{30}$ kg .

6.7. Calcolate il periodo di rotazione del pianeta attorno alla stella.

(2 punti)

6.8. Calcolate la velocità con cui il pianeta percorre la propria orbita.

(2 punti)

Pagina vuota

Pagina vuota

Pagina vuota