



Državni izpitni center



M 1 5 1 7 8 1 1 3

SPOMLADANSKI IZPITNI ROK

RAČUNALNIŠTVO

NAVODILA ZA OCENJEVANJE

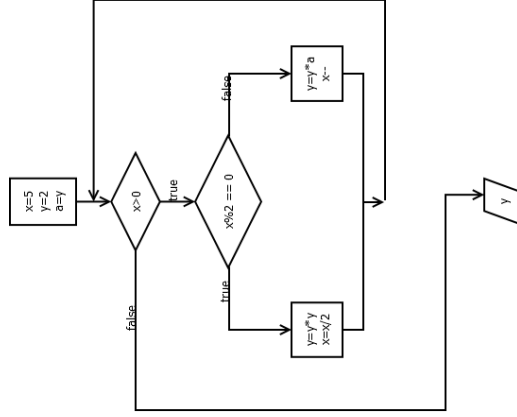
Četrtek, 4. junij 2015

SPLOŠNA MATURA

Moderirana različica

IZPITNA POLA 1

Naloga	Točke	Rešitev	Dodatna navodila
1	1	♦ B	
2	1	♦ D	
3	1	♦ B	
4	1	♦ D	
5	1	♦ C	
6	1	♦ C	
7	1	♦ D	
8	1	♦ B	
9	1	♦ A	
10	3	♦	Zanka 1 točka, vejitev 1 točka, prireditev in izpis 1 točka.
11	2	♦ $(x < 0 \ \ x >= 10)$	Primerjalna operatorja 1 točka, logični operator 1 točka.



Naloga	Točke	Rešitev	Dodatna navodila
12	3	<pre> ♦ for(int v=0; v<4; v++) { for (int s=0; s<4; s++) { if (v >= s) System.out.print("*"); else System.out.print("o"); } System.out.println(); } </pre>	Zanki 1 točka, vejitev 1 točka, izpis 1 točka.
13	3	<pre> ♦ int i=0; while (i<10000) { System.out.println(i); i++; } </pre>	Inicializacija 1 točka, zanka 1 točka.
14	2	♦ A, D	
15	3	<pre> ♦ public boolean preveri(double[] polje) { for(int i=0; i<polje.length; i++) if (polje[i]<=0) return false; return true; } </pre>	Glava metode 1 točka, pregled tabele 1 točka, ustrezno vračanje 1 točka.
16	3	♦ Zanka while se izvede 4-krat. Izpis: 46 40 28 10	Število ponovitev zanke 1 točka, dve vrednosti 1 točka, vse vrednosti 2 točki.
17	2	♦ <pre> System.out.println(niz.charAt(0)); System.out.println(niz.charAt(niz.length()-1)); </pre>	En izpis 1 točka, oba izpisa 2 točki.
18	3	♦ B, C, E	

Naloga	Točke	Rešitev	Dodatna navodila
19.1	1	<pre>public boolean vsebuje(int[] polje, int i, int x) { for (int j=0; j<=i; j++) if (polje[j]==x) return true; return false; }</pre>	
19.2	3	<pre>int[] komb = new int[7]; Random r = new Random(); for(int i=0; i<7; i++) { int stevilo; do { stevilo = r.nextInt(39)+1; } while (vsebuje(komb, i, stevilo)); komb[i] = stevilo; }</pre>	<p>Dodatna navodila</p> <p>Naključna števila 1 točka, polnjenje tabele 1 točka, preverjanje ponavljanja 1 točka.</p>

Naloga	Točke	Rešitev	Dodatna navodila
20.1	1	<pre> public class Oseba { public String ime, priimek, telefon; Oseba() { ime = "Janez"; priimek = "Novak"; telefon = "+386 99 999 999"; } } </pre>	

Naloga	Točke	Rešitev	Dodatna navodila
20.2	3	<pre> public class Imenik { private Oseba[] vsi; private int st; Imenik(int n) { vsi = new Oseba[n]; st = 0; } void dodaj(Oseba o) { if (st < vsi.length) { boolean nasel = false; for(int i=0; i<st; i++) if (vsi[i].ime.equals(o.ime) && vsi[i].priimek.equals(o.priimek)) { nasel = true; break; } if (!nasel) { vsi[st]=o; st++; } } } } </pre>	Razred in konstruktor 1 točka, metoda in preverjanje prostora 1 točka, ustrezno dodajanje s preverjanjem podvajanja 1 točka.

Skupno število točk IP 1: 40

IZPITNA POLA 2

Naloga	Točke	Rešitev	Dodatna navodila
1	1	♦ B	
2	1	♦ A	
3	1	♦ C	
4	3	♦ A - 2 B - 3 C - 1	
5	1	♦ D	
6	1	♦ B	

Naloga	Točke	Rešitev	Dodatna navodila
7	1	♦ Naslov IP: 10.10.9.37	Priznajo se vsi naslovi iz intervala 33 do 62 razen 35.
	1	♦ Maska: 255.255.255.224	
	1	♦ Prehod: 10.10.9.35	
Skupaj	3		

Naloga	Točke	Rešitev	Dodatna navodila
8	1	♦ D	
9	1	♦ B	
10	1	♦ A	
11	3	♦ fizični ali notranji nivo ♦ logični ali konceptualni nivo ♦ zunanji nivo ali nivo pogledov	Vsak nivo 1 točka.

Naloga	Točke	Rešitev	Dodatna navodila
12	1	♦ B	
	1	♦ C	
Skupaj	2		

Naloga	Točke	Rešitev	Dodatna navodila
13	1	♦ USE-CASE diagram (diagram primera uporabe)	
	1	♦ CLASS diagram (razredni diagram)	
Skupaj	2		

Naloga	Točke	Rešitev	Dodatna navodila
14	1	♦ A	
	1	♦ C	
Skupaj	2		

Naloga	Točke	Rešitev	Dodatna navodila
15	1	♦ DA	
	1	♦ NE	
Skupaj	2		

Naloga	Točke	Rešitev	Dodatna navodila
16	1	♦ B	
	1	♦ D	
Skupaj	2		

Naloga	Točke	Rešitev	Dodatna navodila
17	3	♦ Zdravnik (ZdravnikID:A8, Ime:A20, Priimek:A20) Pregled (ZdravnikID:A8→Zdravnik, PacientID:A8→Pacient, Datum:D, Diagnoza:A20, PredpisanaZdravila:A20) Pacient (PacientID:A8, Ime:A20, Priimek:A20)	Vsaka relacijska shema 1 točka.

Naloga	Točke	Rešitev	Dodatna navodila
18	2	♦ SELECT count (PacientID) FROM Pregled WHERE ZdravnikID=1;	Funkcija 1 točka, pogoj 1 točka.

Naloga	Točke	Rešitev	Dodatna navodila
19.1	2 ♦ [1,1]		Entitetni tipi in števnosti povezav 1 točka, primarni in tuji ključji 1 točka.
19.2	2 ♦	<pre> SELECT Dvorana.ImeDvorane, Urnik.Datum, Urnik.Termin FROM Dvorana, Urnik, Sport WHERE Dvorana.DvoranaID=Urnik.DvoranaID AND Urnik.SportID=Sport.SportID AND Sport.NazivSporta='Kosarka'; </pre>	Povezovanje tabel 1 točka, izpis atributov in pogoj 1 točka.
20.1	4 ♦		<p>Razreda 1 točka, atributi 1 točka, metode 1 točka, razmerje 1 točka.</p> <p>Upoštevamo tudi drugačna določila dostopa pri atributih (protected v nadrazredu).</p>