

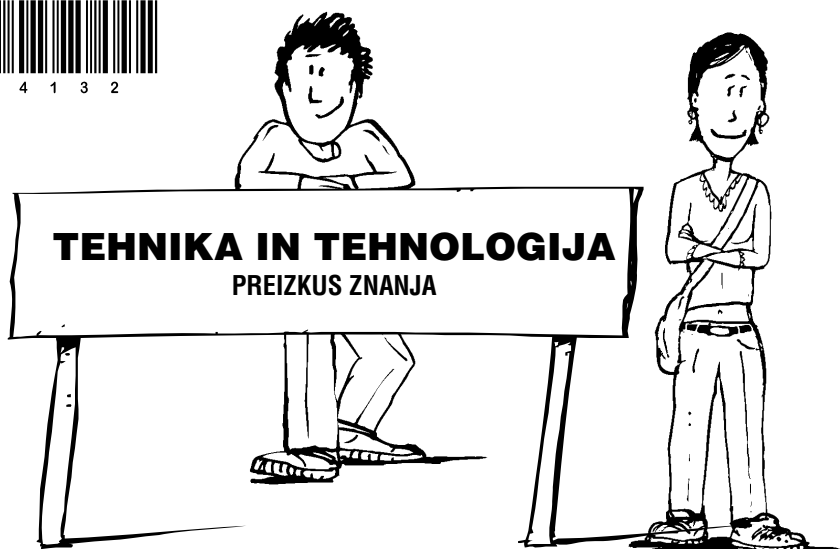


Državni izpitni center



N 0 8 1 6 4 1 3 2

REDNI ROK



Maj 2008

NAVODILA ZA VREDNOTENJE

NACIONALNO PREVERJANJE ZNANJA

ob koncu 3. obdobja

MODERIRANA RAZLIČICA

NAVODILA ZA OZNAČEVANJE V PREIZKUSIH ZNANJA

Dogovorjeni znaki za označevanje v preizkusih znanja:

✓ pravilni odgovor

✘ nepopolni ali manjkajoči odgovor

// napačni odgovor

- Če je cel preizkus pisan s svinčnikom, napišemo ob skupnem seštevku točk ***Pisano s svinčnikom***.
- Če so s svinčnikom pisane posamezne naloge, napišemo ***Pisano s svinčnikom*** ob konkretni nalogi.

Znake za označevanje zapisujemo:

- v preizkus znanja,
- z rdečim kemičnim svinčnikom,
- na desno stran odgovora,
- nikoli čez učenčev odgovor.
- Ob zapisu napačnega dogovorjenega znaka ta znak prečrtamo in zapišemo pravilni znak. Ob prečrtanem znaku zapišemo svoje inicialke!
- Popravljalca ne dopisuje pravih rešitev.

Ob morebitnih težavah pri popravljanju in vrednotenju preizkusov znanja se posvetujemo z glavnim ocenjevalcem ali pomočnikom glavnega ocenjevalca.

Opombe oziroma komentarji popravljalca:

! Ni označeno, kaj naj popravljalec upošteva.

! Nerazločen zapis.

1. naloga

C 1 točka

2. naloga

B 1 točka

3. naloga

D 1 točka

4. naloga

A 1 točka

5. naloga

B 1 točka

6. naloga

C 1 točka

7. naloga

A 1 točka

8. naloga

B 1 točka

9. naloga

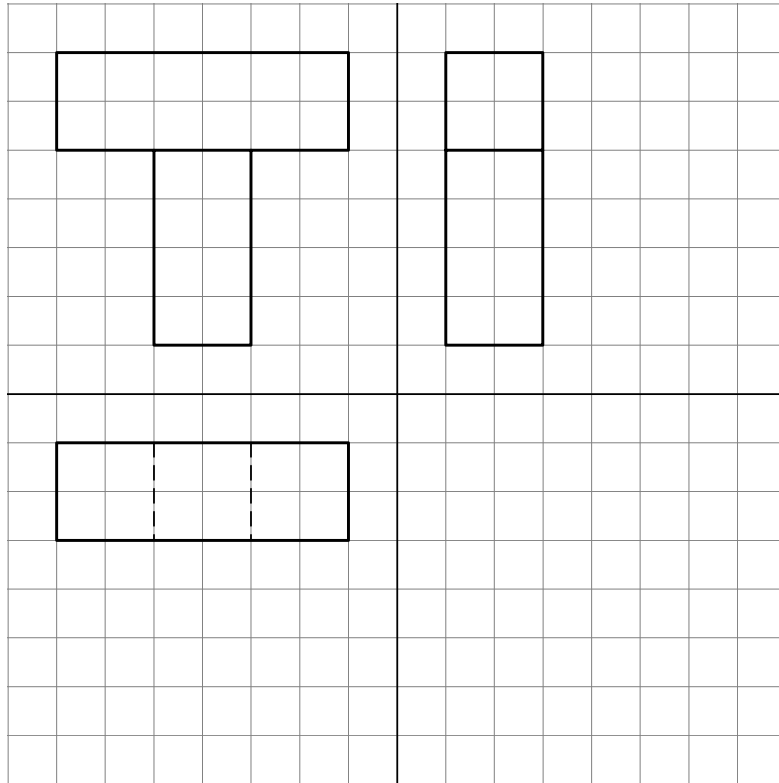
C 1 točka

10. naloga

D 1 točka

11. naloga**Skupaj 2 točki**

a)

**11.1** Pravilno skicirana projekcija s pravilnim odmikom. 1 točka

b)

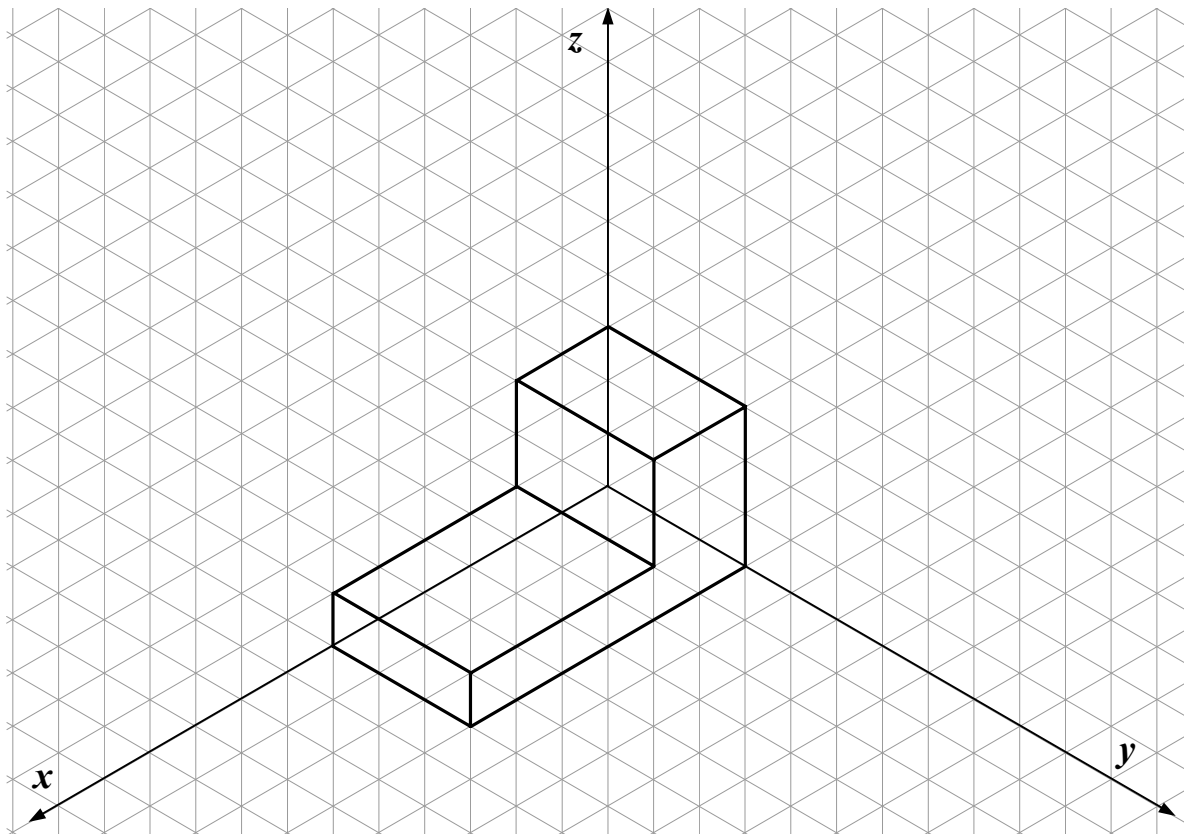
11.2 C 1 točka

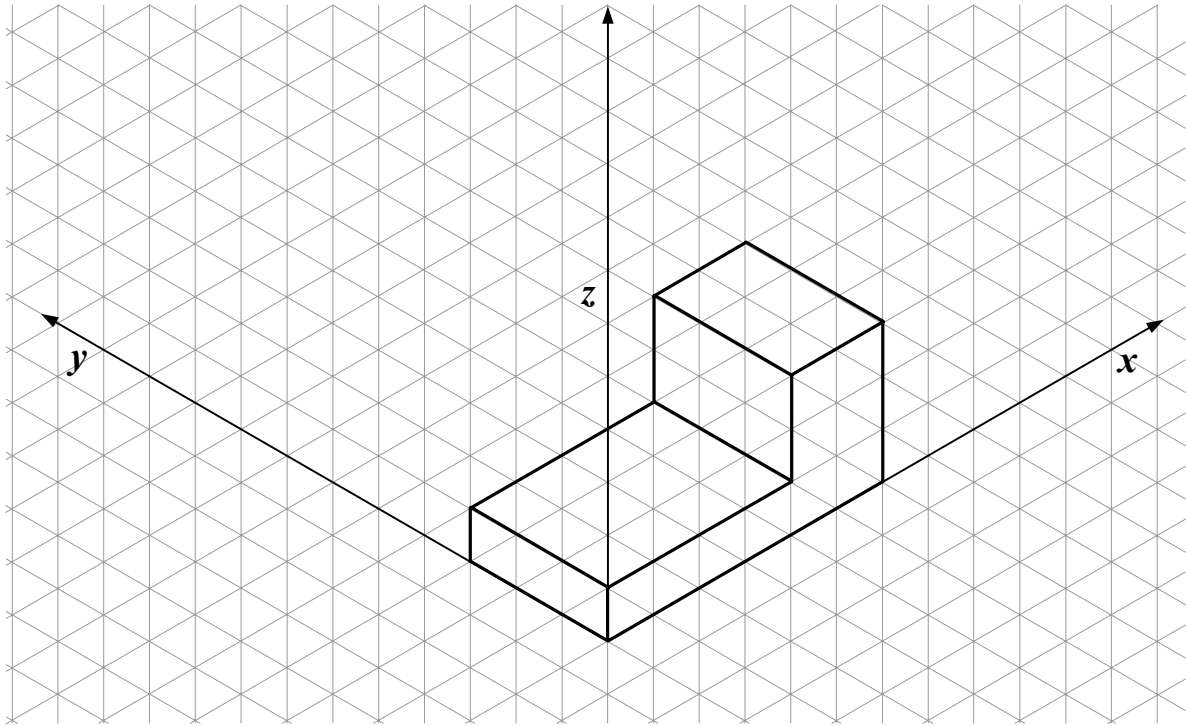
12. naloga**Skupaj 3 točke**

- 12.1** Pravilno določene dolžina, širina in višina v smeri osi x , y in z
(dolžina je na osi x). 1 točka
- 12.2** Pravilno skiciran katerikoli pogled (naris – ena ploskev, tloris – dve ploskvi,
stranski ris – dve ploskvi). 1 točka
- 12.3** Pravilno skicirana celotna izometrična projekcija brez napak
(lahko z nevidnimi robovi). 1 točka

Učenec dobi točke za 12.1, 12.2 in 12.3 tudi, če je predmet narisano pravilno
in je izven koordinatnega sistema.

Če učenec pravilno nariše predmet in zamenja osi x in y , ne dobi točke
za 12.1, dobi pa točki za 12.2 in 12.3.





13. naloga**Skupaj 2 točki**

a)

13.1 Vse štiri navedbe v pravilnem zaporedju: smola, folija, vlakna, granulat. 1 točka

b)

Jogurtov lonček	T
Grlo žarnice	D
Vrečka za smeti	T
CD plošča	T
Slamica za sok	T
Električna vtičnica	D
Ovitek za zvezek	T

13.2 Šest ali sedem pravih navedb. 1 točka**14. naloga****Skupaj 2 točki**

a)

14.1 Če se pogonski zobnik zavrti trikrat, se gnani zobnik zavrti dvakrat. 1 točka

b)

14.2 $i = 3 : 2$ (samo v okrajšani obliki) 1 točka

15. naloga**Skupaj 2 točki**

a)

15.1

S_1	S_2	M
0	0	0

..... 1 točka

b)

15.2

S_1	S_2	M
1	1	1
1	0	1
0	1	1

Zaporedje vrstic v zgornji preglednici je poljubno. 1 točka

Učenec dobi točko za 15.2 tudi, če ne napiše vrednosti za motor.

16. naloga**Skupaj 2 točki**

a)

16.1 Primež ali namizni primež. 1 točka

b)

16.2 Usnjene rokavice ali zaščitne rokavice ali rokavice ali klešče ali ročni primež ali ročna spona. 1 točka**17. naloga****Skupaj 2 točki**

a)

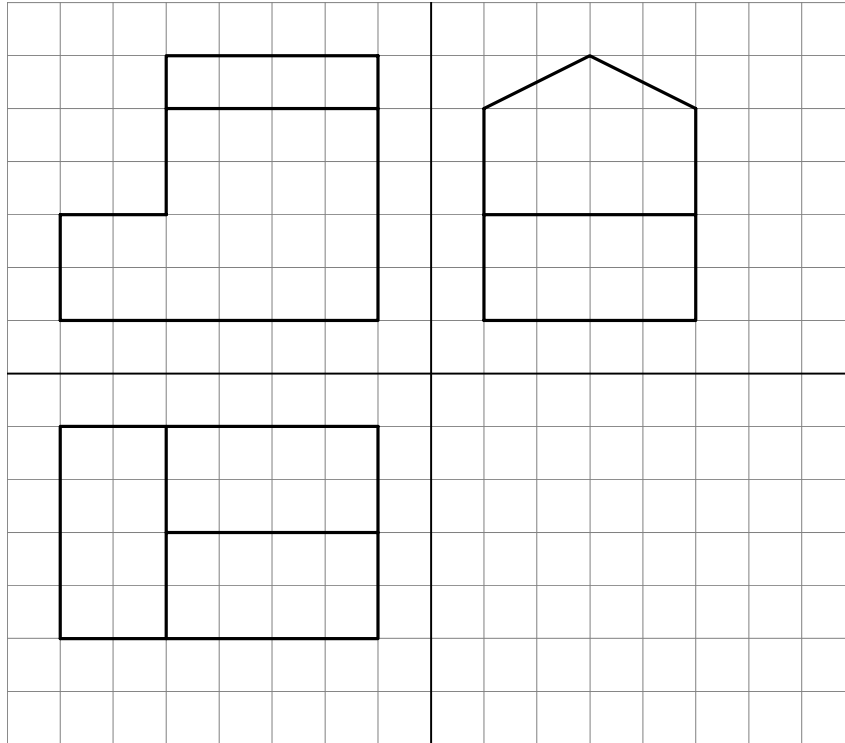
17.1 Kovičenje, varjenje, lotanje (spajkanje), lepljenje, cinjenje, netanje, zakovičenje, vihanje (z zavihki).

Dva ali več pravih odgovorov, brez nepravilnih odgovorov. 1 točka

b)

17.2 Vijak, matica, podložka.

Vsi trije pravilni odgovori. 1 točka

18. naloga**Skupaj 2 točki****18.1** Pravilno dopolnjen vsaj en pogled (projekcija). 1 točka**18.2** Pravilno dopolnjene vse tri projekcije. 1 točka

19. naloga**Skupaj 3 točke**

a)

19.1 Z_1 – valjasti, Z_2 – valjasti, Z_3 – stožčasti ali konusni, Z_4 – stožčasti ali konusni.

Vsi pravilni odgovori. 1 točka

b)

19.2 B 1 točka

c)

19.3 V smeri gibanja urnega kazalca ali v isto smer kot Z_1 ali katerikoli odgovor, ki sledi iz pravilno narisanih puščic na sliki. 1 točka

Če učenec ne zapiše odgovora na črto, ne dobi točke za 19.3.

20. naloga**Skupaj 3 točke**

a)

20.1 D 1 točka

b)

20.2 Globoki vlek ali vlek ali vlečenje. 1 točka

c)

20.3 A 1 točka