

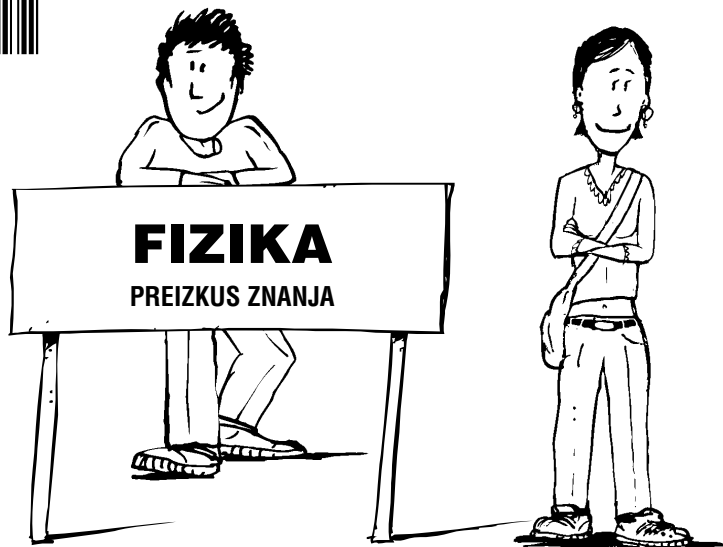


Državni izpitni center



N 0 8 2 4 1 1 3 2

NAKNADNI ROK



Maj 2008

NAVODILA ZA VREDNOTENJE

NACIONALNO PREVERJANJE ZNANJA

ob koncu 3. obdobja

NAVODILA ZA OZNAČEVANJE V PREIZKUSIH ZNANJA

Dogovorjeni znaki:

- ✓ pravilni odgovor
- ~~✓~~ nepopolni ali manjkajoči odgovor
- // napačni odgovor
- P✓ pravilni odgovor iz napačnih podatkov

Znake za označevanje zapisujemo:

- v preizkus znanja,
- z rdečim kemičnim svinčnikom,
- na desno stran odgovora,
- nikoli čez učenčev odgovor.
- Ob zapisu napačnega dogovorjenega znaka ta znak prečrtamo in zapišemo pravilni znak. Ob prečrtanem znaku zapišemo svoje inicialke!
- Popravljalca ne dopisuje pravih rešitev.
- Za vsak korak reševanja zapišemo en znak.

Splošna navodila za vrednotenje nalog iz fizike

1. Rezultat merske količine mora biti zapisan z enoto.
2. Pravilno označeni graf pomeni:
 - označene osi z enotami in količinami,
 - pravilno prikazana odvisnost $y = f(x)$.
3. Če pri računskih nalogah izbirnega tipa ni obkrožena nobena črka, se šteje kot pravilen odgovor tudi zapisan pravilni rezultat. Tedaj na obrazcu za točkovanje pobarvamo krožec s črko pravilnega odgovora, v preizkusu pa ne obkrožimo nobene črke.

Ob morebitnih težavah pri popravljanju in vrednotenju preizkusov znanja se posvetujemo z glavnim ocenjevalcem ali pomočnikom glavnega ocenjevalca.

1. naloga

D 1 točka

2. naloga

B 1 točka

3. naloga

C 1 točka

4. naloga

B 1 točka

5. naloga

D 1 točka

6. naloga

C 1 točka

7. naloga

A 1 točka

8. naloga

A 1 točka

9. naloga

C 1 točka

10. naloga

Katerakoli vrednost med vključno 218 V in 220 V 1 točka

11. naloga**Skupaj 2 točki**

a)

11.1 B 1 točka

b)

11.2 A 1 točka

12. naloga**Skupaj 4 točke**

a)

12.1 Obe pravilno zapisani količini (x – sila (F), y – raztezek ($x, l, \Delta l \dots$)) 1 točka

b)

12.2 $0,6 \text{ N} \pm 0,05 \text{ N}$ 1 točka

c)

12.3 Raztezek je $6 \text{ cm} \pm 0,2 \text{ cm}$ 1 točka**12.4** $14 \text{ cm} \pm 0,2 \text{ cm}$

ali pravilno izračunana dolžina z napačnim raztezkom iz 12.3 1 točka

13. naloga**Skupaj 3 točke**

a)

13.1 D 1 točka

b)

13.2 A 1 točka

c)

13.3 B 1 točka**14. naloga****Skupaj 4 točke**

a)

14.1 50 J 1 točka

b)

14.2 C 1 točka

c)

14.3 50 J ali napačna vrednost iz 14.1 1 točka

d)

14.4 50 J ali napačna vrednost iz 14.1 1 točka

15. naloga**Skupaj 2 točki**

a)

15.1 30 kJ 1 točka

b)

15.2 A 1 točka

16. naloga**Skupaj 3 točke**

a)

16.1 B 1 točka

b)

16.2 Obe pravilno vrisani hitrosti
(dve daljci pri vrednostih $10 \frac{\text{km}}{\text{h}}$ in $50 \frac{\text{km}}{\text{h}}$) 1 točka16.3 Oba pravilno vrisana intervala časa (0 – 5 minut in 5 – 10 minut) 1 točka
Točke pri 16.3 ne dobi, če najprej nariše večjo in nato manjšo hitrost.**17. naloga****Skupaj 2 točki**

17.1 D 1 točka

17.2 C 1 točka

18. naloga**Skupaj 2 točki**

Kdor zapiše več kakor štiri številke, ne dobi nobene točke.

18.1 Dve pravilni od treh zapisanih (2, 3 ali 2, 5 ali 3, 5) ali tri pravilne od štirih
zapisanih (2, 3, 5) 1 točka

18.2 Vse tri pravilne od treh zapisanih (2, 3, 5) 1 točka

19. naloga**Skupaj 2 točki**

a)

19.1 0,3 A 1 točka

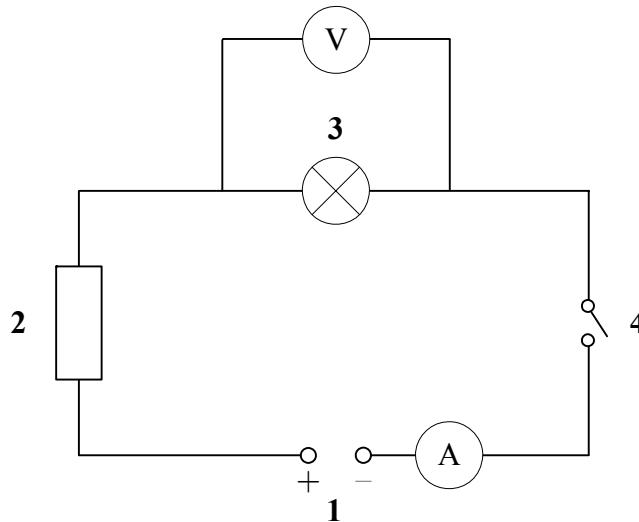
b)

19.2 0,6 A 1 točka**20. naloga****Skupaj 2 točki**

a)

20.1 A označuje VIR, B označuje UPORNIK, C označuje ŽARNICO
in D označuje STIKALO. 1 točka

b)

**20.2** Pravilno vrisana A-meter in V-meter 1 točka**Skupaj** **36 točk**