



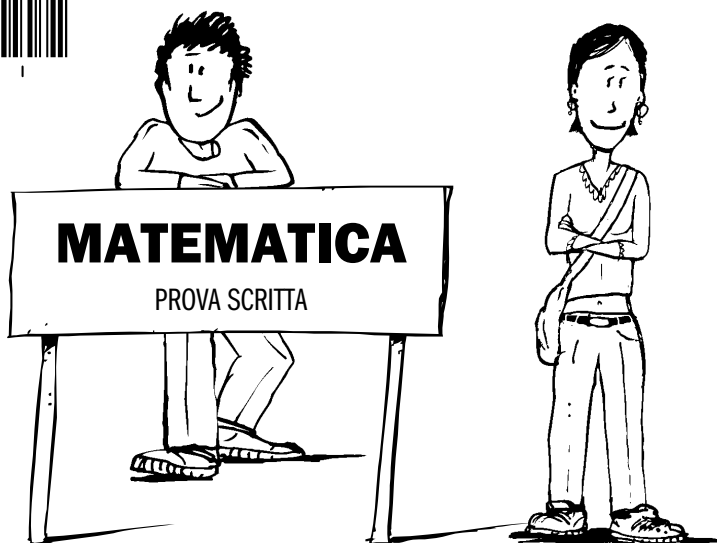
Codice dell'alunno:

**Državni izpitni center**



SESSIONE ORDINARIA

**3.**  
**triennio**



**Martedì, 4 maggio 2010 / 60 minuti**

*All'alunno è consentito l'uso dei seguenti strumenti: penna stilografica o penna a sfera di colore blu o nero, matita, gomma, righello, geosquadra e compasso. L'uso della calcolatrice non è consentito. Sono parte costitutiva della presente prova le Indicazioni e consigli e un Allegato contenente: una selezione di formule geometriche, un prospetto dei quadrati di alcuni numeri naturali, le approssimazioni di alcune costanti matematiche, un prospetto di simboli matematici.*

*All'alunno viene consegnata una scheda di valutazione.*

**VERIFICA DELLE COMPETENZE**

**alla fine del terzo triennio**

**INDICAZIONI PER L'ALUNNO**

Leggi attentamente tutte le istruzioni contenute nella prova.

Incolla o scrivi il tuo numero di codice nello spazio apposito su questa pagina in alto e sulla scheda di valutazione.

Prima di iniziare a risolvere la prova, stacca dal fascicolo l'allegato contenente la selezione di formule geometriche, il prospetto dei quadrati di alcuni numeri naturali, le approssimazioni di alcune costanti matematiche e il prospetto dei simboli matematici.

Scrivi in modo leggibile. Se sbagli, traccia una riga sulla risposta sbagliata e riscrivi la risposta. Non usare altri mezzi per cancellare.

Usa la matita solamente per i disegni o per gli schizzi.

Le risposte o le correzioni illeggibili verranno valutate con zero (0) punti.

Se un esercizio ti sembra difficile, passa a quello successivo. In questo modo continuerai a svolgere la prova e ti rimarrà ancora del tempo per provare a risolverlo più tardi.

Quando avrai terminato la prova, ricordati di controllare le tue risposte ancora una volta.

Buon lavoro.

*La prova ha 20 pagine, di cui 2 bianche.*

## INDICAZIONI E CONSIGLI

Leggi con attenzione il testo di ogni quesito, evitando di trascurare qualche dato o parte della domanda.

Quando il quesito te lo consente, cerca di stimare in anticipo il risultato. Confronta il risultato ottenuto con la tua stima. Anche se calcoli volentieri a memoria, è meglio se scrivi tutti i calcoli. Ogni percorso risolutivo deve essere chiaro e completo di tutti i calcoli intermedi e di tutte le deduzioni.

Le risposte errate non comportano punti negativi. Se ti accorgi di aver fatto qualche errore, traccia una riga su quello che è errato e risolvi nuovamente il quesito. Se adotti più procedimenti risolutivi, indica in modo inequivocabile la risoluzione da valutare.

Rispetta le condizioni richieste per formulare le risposte, per scrivere i risultati o le soluzioni dei quesiti.

Se una soluzione (risposta) esprime una grandezza che richiede l'unità di misura o di valuta, scrivila.

Se il risultato è una frazione, quando è possibile, riducila (per es. scrivi  $\frac{6}{8}$  come  $\frac{3}{4}$ ).

Se il risultato è una frazione con 1 al denominatore, scrivila semplicemente come un numero intero (per es. scrivi 6 invece di  $\frac{6}{1}$ ).

Se il risultato è un numero decimale scrivilo senza zeri superflui (per es.: invece di 3,00 scrivi 3).

Presenta la tua prova in modo chiaro e leggibile. Nei quesiti che richiedono costruzioni geometriche cerca di essere esatto/a. Usa la matita e gli strumenti per la geometria.

Se il tempo te lo consente, prima di consegnare la prova controlla quello che hai scritto.

Abbi fiducia nelle tue capacità e risolvi i quesiti nel modo migliore che puoi.

Buon lavoro.

## ALLEGATO

## FORMULE GEOMETRICHE

FIGURE GEOMETRICHE	PERIMETRO ( $p$ )	AREA ( $A$ )
<b>Triangolo</b> (di lati $a, b, c$ ; altezza $h_a, h_b, h_c$ )	$p = a + b + c$	$A = \frac{ah_a}{2} = \frac{bh_b}{2} = \frac{ch_c}{2}$
<b>Triangolo equilatero</b> (di lato $a$ )	$p = 3a$	$A = \frac{a^2\sqrt{3}}{4}$
<b>Parallelogramma</b> (di lati $a, b$ ; altezza $h_a, h_b$ )	$p = 2(a + b)$	$A = ah_a = bh_b$
<b>Rombo</b> (di lato $a$ ; altezza $h$ ; diagonali $e, f$ )	$p = 4a$	$A = ah = \frac{ef}{2}$
<b>Trapezio</b> (di basi $a, c$ ; lati obliqui $b, d$ ; altezza $h$ )	$p = a + b + c + d$	$A = \frac{a + c}{2}h$
<b>Cerchio</b> (di raggio $r$ )	$p = 2\pi r$	$A = \pi r^2$

SOLIDI REGOLARI	AREA TOTALE ( $A_T$ )	VOLUME ( $V$ )
<b>Cubo</b> (di spigolo $a$ )	$A_T = 6a^2$	$V = a^3$
<b>Parallelepipedo</b> (di spigoli $a, b, c$ )	$A_T = 2(ab + ac + bc)$	$V = abc$
<b>Prisma</b> (l'area di base è $A_B$ , l'area laterale è $A_L$ , l'altezza è $h$ )	$A_T = 2A_B + A_L$	$V = A_B h$
<b>Cilindro</b> (retto, con raggio della base $r$ , altezza $h$ )	$A_T = 2\pi r(r + h)$	$V = \pi r^2 h$
<b>Piramide</b> (con area di base $A_B$ , area laterale $A_L$ , altezza $h$ )	$A_T = A_B + A_L$	$V = \frac{A_B h}{3}$
<b>Cono</b> (retto, con raggio della base $r$ , apotema $s$ , altezza $h$ )	$A_T = \pi r(r + s)$	$V = \frac{\pi r^2 h}{3}$

## QUADRATI DEI NUMERI NATURALI DA 11 A 25

$n$	11	12	13	14	15	16	17	18	19	20	21	22	23	24	25
$n^2$	121	144	169	196	225	256	289	324	361	400	441	484	529	576	625

**APPROSSIMAZIONI DI ALCUNE COSTANTI**  $\pi \doteq \frac{22}{7} \doteq 3,14$        $\sqrt{2} \doteq 1,41$        $\sqrt{3} \doteq 1,73$

## SIMBOLI MATEMATICI

=	è uguale	AB	lunghezza del segmento $AB$
$\neq$	non è uguale	$\sphericalangle$	angolo
$\doteq$	è approssimativamente uguale	$\triangle$	triangolo
<	è minore		è parallelo
>	è maggiore	$\perp$	è perpendicolare
$\leq$	è minore o uguale	$\cong$	è congruente
$\geq$	è maggiore o uguale	$\sim$	è simile

**Pagina bianca**

**Quesito 1**

Calcola.

a)  $-6 + \frac{3}{4} =$

b)  $-4,5 - 2,6 =$

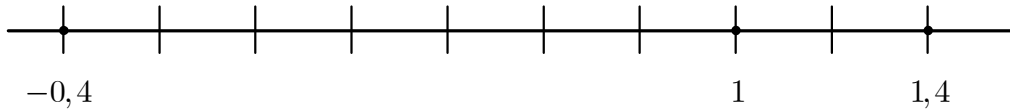
c)  $4 \cdot \left(-\frac{3}{4}\right) =$

d)  $-6 : (-1,5) =$

e)  $5 - \left(\frac{1}{4} + 2\right) =$

**Quesito 2**

Segna sulla retta numerica i punti che corrispondono ai seguenti numeri: 0; 0,8 e  $\frac{6}{5}$ . Sotto a ogni punto scrivi il numero a esso associato.



	3
--	---

**Quesito 3**

Se Anna addiziona i numeri 3,4 e 34 , ottiene un risultato uguale a quello che otterrebbe moltiplicando un certo numero per 0,2. Scrivi l'equazione corrispondente al quesito e calcola il numero incognito.

Risoluzione:

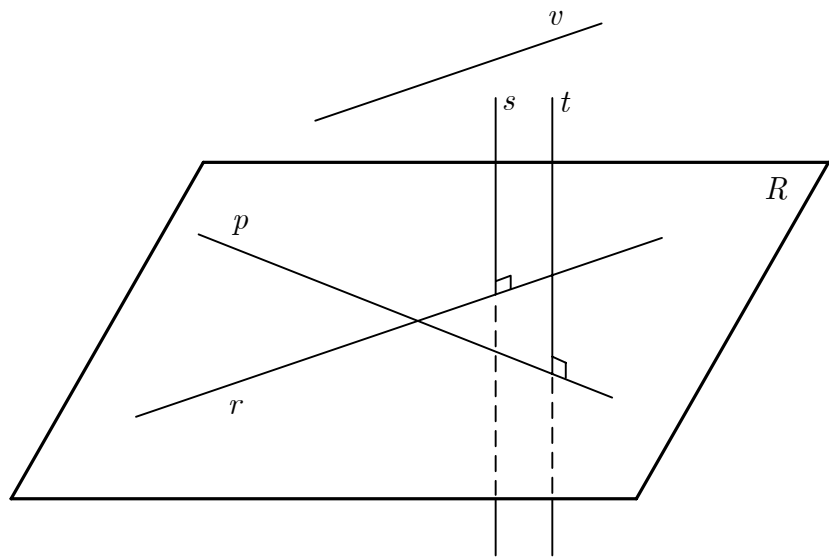
Soluzione: \_\_\_\_\_

	3
--	---

**Quesito 4**

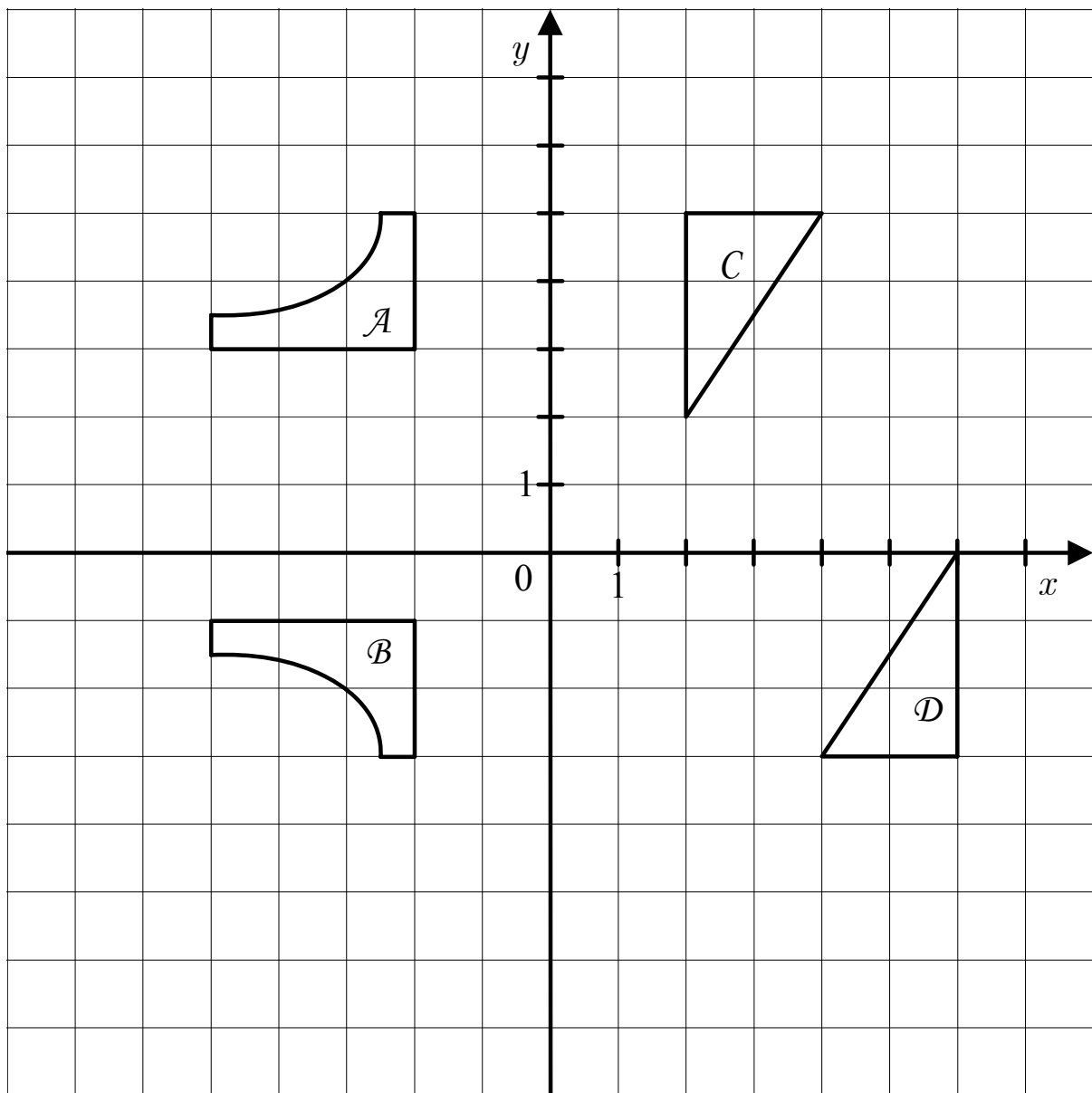
La figura rappresenta un piano e delle rette nello spazio.

- $v \not\subset R$   
 $p \subset R$   
 $r \subset R$   
 $v \parallel r$



Accanto a ogni frase, nell'apposito spazio scrivi **V** se questa è corretta, altrimenti scrivi **F**.

- a) La retta  $v$  è parallela al piano  $R$ . \_\_\_\_\_  
 b) Le rette  $p$  e  $v$  sono sghembe. \_\_\_\_\_  
 c) La retta  $t$  ha un punto in comune con il piano  $R$ . \_\_\_\_\_  
 d) Per il punto d'intersezione delle rette  $p$  e  $r$  posso tracciare infinite rette perpendicolari al piano  $R$ . \_\_\_\_\_  
 e) Se le rette  $s$  e  $t$  sono perpendicolari al piano  $R$ , esse sono fra loro parallele. \_\_\_\_\_

**Quesito 5**

- a) La figura  $B$  è l'immagine simmetrica della figura  $A$  rispetto alla retta  $p$ . Traccia e segna la retta  $p$  e poi scrivi la sua equazione.

Equazione della retta  $p$ : \_\_\_\_\_

- b) La figura  $D$  è l'immagine simmetrica della figura  $C$  rispetto al punto  $T$ . Disegna e segna il punto  $T$  quale centro di simmetria delle due figure e scrivi le sue coordinate.

Punto  $T$  (\_\_\_\_, \_\_\_\_)



**Quesito 6**

È già tracciato il lato  $AB$  del triangolo  $ABC$ .

- Determina il vertice  $C$  in modo che l'area del triangolo  $ABC$  misuri  $21 \text{ cm}^2$ .
- Disegna un triangolo  $DEF$ , della stessa area del triangolo  $ABC$  ma **non congruente** a esso.



**Quesito 7**

Lo spigolo di una piramide quadrangolare regolare equilatera misura 6 cm .

- a) L'area della base misura \_\_\_\_\_  $\text{cm}^2$ .
- b) La somma delle lunghezze di tutti gli spigoli ammonta a \_\_\_\_\_ cm.
- c) Calcola l'altezza della piramide.

Risoluzione:

Soluzione: \_\_\_\_\_

**Quesito 8**

Nella figura ci sono tre acquari contenenti dell'acqua. La lunghezza e la larghezza delle pareti interne e il livello dell'acqua di ogni acquario sono scritti accanto a ogni figura.

Accanto a ogni acquario, nello spazio apposito, scrivi la lettera che corrisponde alla quantità d'acqua in esso contenuta.

A 1200 dm<sup>3</sup>

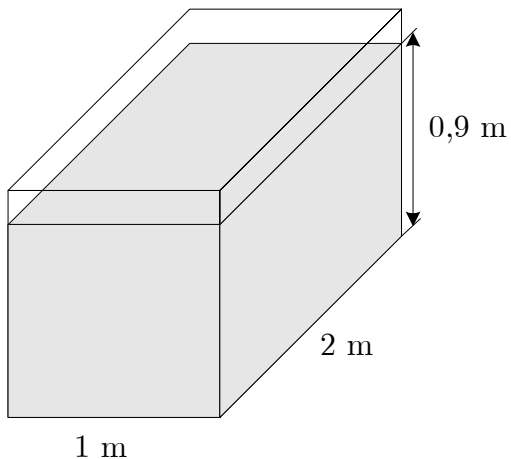
B 120 ℓ

C 18 ℓ

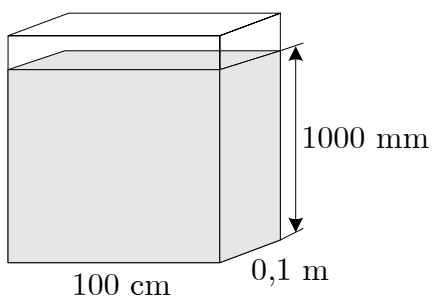
D 1000 dm<sup>3</sup>

E 1800 dm<sup>3</sup>

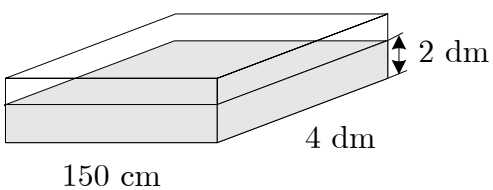
F 100 ℓ



\_\_\_\_\_



\_\_\_\_\_



\_\_\_\_\_

**Quesito 9**

Nella scuola Buona volontà un'ora di lezione dura 45 minuti. La pausa tra un'ora e l'altra dura 5 minuti.

Dopo la terza ora di lezione, alle ore 9.55 inizia la ricreazione, che dura 20 minuti.

a) A che ora inizia la prima ora di lezione alla scuola Buona volontà?

Risoluzione:

Risposta: \_\_\_\_\_

b) A che ora termina in questa scuola la sesta ora di lezione?

Risoluzione:

Risposta: \_\_\_\_\_

**Quesito 10**

Maia vuole preparare 60 g di una soluzione di cloruro di sodio.

a) Quanto cloruro di sodio impiega per una soluzione al 20 % ?

Risoluzione:

Risposta: \_\_\_\_\_

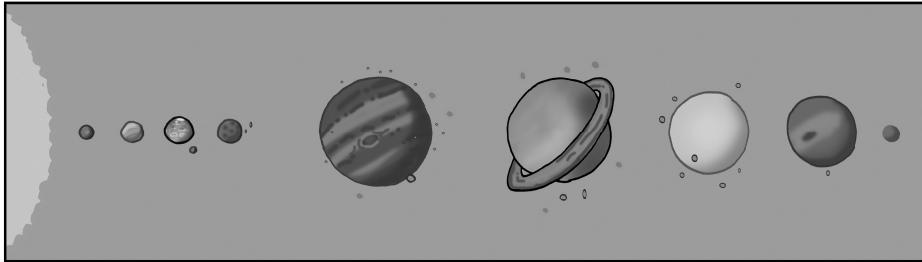
b) Maia sbaglia a pesare il cloruro di sodio. Prepara 60 g di soluzione contenente 3 g in più di cloruro di sodio rispetto alla quantità necessaria per preparare la soluzione al 20 % .  
Quale percentuale di cloruro di sodio contiene la soluzione che Maia ha preparato?

Risoluzione:

Risposta: \_\_\_\_\_

**Quesito 11**

Una persona che possiede una massa di 54 kg ha sulla Terra il peso di 540 N, perché si considera che la forza di gravità sia di  $10 \frac{\text{m}}{\text{s}^2}$ .



Considerando i dati nella tabella rispondi alle domande.

Corpo celeste	Forza di gravità g $\left[ \frac{\text{m}}{\text{s}^2} \right]$
Mercurio	3,8
Venere	9
Terra	10
Marte	3,8
Giove	26,4
Saturno	9,25
Uranio	8
Nettuno	12
Luna	1,6

a) Quanto peserebbe questa persona sulla Luna?

Risoluzione:

Risposta: Il peso di questa persona sulla Luna sarebbe di \_\_\_\_\_ N.

b) Qual è la massa di una persona che su Giove peserebbe 2270,4 N?

Risoluzione:

Risposta: \_\_\_\_\_

**Quesito 12**

Tina ha risolto le equazioni date. Aggiungi negli spazi i termini mancanti in modo che le equazioni scritte da Tina risultino equivalenti a quelle date.

a)  $2(x - 4) = 2x + (x + 2) \cdot 2$

$$2x - \underline{\hspace{2cm}} = 2x + \underline{\hspace{2cm}} + \underline{\hspace{2cm}}$$

b)  $\frac{x}{4} = 12$

$$x = \underline{\hspace{2cm}}$$

c)  $x + 5 - (3x - 4) = -3$

$$2x = \underline{\hspace{2cm}}$$

	4
--	---

**Quesito 13**

Cerchia la lettera che corrisponde alla risposta corretta.

a) Il prodotto delle espressioni  $2ab^2$  e  $4a^2b$  è uguale a:

A  $8ab^2$

B  $8a^3b^2$

C  $(2ab)^3$

D  $6a^3b^3$

E  $(4ab)^2$

b) La differenza tra  $6a$  e  $9b$  è uguale a:

A  $3ab$

B  $-3ab$

C  $2(2a - 3b)$

D  $2(3a - 2b)$

E  $3(2a - 3b)$

	2
--	---



**Quesito 14**

Una classe IX conta 24 allievi. L'insegnante di matematica assegna per compito 3 esercizi. Ogni esercizio è composto da tre parti (a, b, c), e ognuna di queste prevede 2 calcoli.

a) Quanti calcoli ha eseguito Miha se ha svolto tutto il compito?

Risoluzione:

Risposta: \_\_\_\_\_

b) Quanti calcoli ha eseguito Tadej, se non ha svolto il primo esercizio?

Risoluzione:

Risposta: \_\_\_\_\_

c) A scuola gli allievi hanno letto i risultati degli esercizi. Tadej è stato invitato a leggere il risultato di uno dei calcoli. Qual è la probabilità che il risultato che Tadej è stato invitato a leggere sia tra quelli dei calcoli che ha eseguito?

Risoluzione:

Risposta: \_\_\_\_\_

**Quesito 15**

Katia ha ricevuto un nuovo telefono cellulare. Ora deve scegliere l'operatore più conveniente in modo da sostenere una spesa media mensile il più contenuta possibile. In un mese, Katia effettua in media 200 minuti di conversazione con utenti della propria rete, 100 minuti di conversazione con utenti di altre reti e 50 minuti di conversazione con utenti della rete fissa; inoltre la ragazza invia 60 messaggi. Su Internet Katia ha trovato i seguenti dati riferiti a vari gestori di servizi di telefonia:

Tipi di servizio		Listino prezzi per servizio in euro		
		Gestore A	Gestore B	Gestore C
a	Abbonamento mensile	5,20	5,15	5,09
b	Chiamate verso numeri del medesimo operatore (costo di un minuto di conversazione)	0,05	0,07	0,06
c	Chiamate verso numeri di altri operatori (costo di un minuto di conversazione)	0,20	0,16	0,18
d	Chiamate verso la rete fissa (costo di un minuto di conversazione)	0,20	0,18	0,20
e	Messaggi (SMS, MMS) (costo di un messaggio)	0,10	0,08	0,11

a) Quale gestore propone l'abbonamento mensile meno costoso?

Risposta: \_\_\_\_\_

b) Quale gestore conviene che Katia scelga per pagare il meno possibile l'uso mensile del telefono cellulare?

Risoluzione:

Risposta: \_\_\_\_\_

- c) Scrivi un'espressione generica per calcolare le spese telefoniche di Katia, se per i vari servizi utilizzati i simboli che si trovano nella prima colonna della tabella.

Soluzione: \_\_\_\_\_

	4
--	---

---

**TOTALE PUNTI:**

	54
--	----

**Pagina bianca**