



**Državni izpitni center**



N 1 0 2 6 4 1 3 2

**NAKNADNI ROK**



**Ponedeljek, 31. maj 2010**

**NAVODILA ZA VREDNOTENJE**

**NACIONALNO PREVERJANJE ZNANJA**

**ob koncu 3. obdobja**

## NAVODILA ZA OZNAČEVANJE V PREIZKUSIH ZNANJA

Dogovorjeni znaki za označevanje v preizkusih znanja:

✓ pravilni odgovor

✘ nepopolni ali manjkajoči odgovor

// napačni odgovor

- Če je cel preizkus pisan s svinčnikom, napišemo ob skupnem seštevku točk ***Pisano s svinčnikom***.
- Če so s svinčnikom pisane posamezne naloge, napišemo ***Pisano s svinčnikom*** ob konkretni nalogi.

Znake za označevanje zapisujemo:

- v preizkus znanja,
- z rdečim kemičnim svinčnikom,
- na desno stran odgovora,
- nikoli čez učenčev odgovor.
- Ob zapisu napačnega dogovorjenega znaka ta znak prečrtamo in zapišemo pravilni znak. Ob prečrtanem znaku zapišemo svoje inicialke!
- Popravljalac ne dopisuje pravih rešitev.

Ob morebitnih težavah pri popravljanju in vrednotenju preizkusov znanja se posvetujemo z glavnim ocenjevalcem ali pomočnikom glavnega ocenjevalca.

Opombe oziroma komentarji popravljalca:

! Ni označeno, kaj naj popravljalec upošteva.

! Nerazločen zapis.

**1. naloga**

D ..... 1 točka

**2. naloga**

D ..... 1 točka

**3. naloga**

D ..... 1 točka

**4. naloga**

B ..... 1 točka

**5. naloga**

C ..... 1 točka

**6. naloga**

A ..... 1 točka

**7. naloga**

A ..... 1 točka

**8. naloga**

D ..... 1 točka

**9. naloga**

D ..... 1 točka

**10. naloga**

C ..... 1 točka

**11. naloga****Skupaj 2 točki**

a)

**11.1** Kljunasto merilo ali pomično merilo ..... 1 točka

b)

**11.2** Debelina matice mora biti zapisana v intervalu od 13,40 do 13,60 mm ..... 1 točka**12. naloga****Skupaj 2 točki**

a)

**12.1** Višina za vse štiri stranice je 31 cm ..... 1 točka

b)

**12.2** Možne širine stranic so 30 cm, 31 cm ali 32 cm, vsota štirih širin mora biti 124 cm  
(vse kombinacije) ..... 1 točka**13. naloga****Skupaj 3 točke**

a)

**13.1** Verižno gonilo ali samo verižno ..... 1 točka

b)

**13.2** C ..... 1 točka

c)

**13.3** 12 ..... 1 točka**14. naloga****Skupaj 2 točki**

a)

**14.1** B ..... 1 točka

b)

**14.2** Litje ali ulivanje ..... 1 točka

**15. naloga****Skupaj 2 točki**

a)

**15.1** C ..... 1 točka

b)

**15.2** Pravilno izpolnjena tabela:

<i>S1</i>	<i>S2</i>	<i>S3</i>	<i>Ž</i>
0	1	1	1
1	0	1	1
1	1	1	1

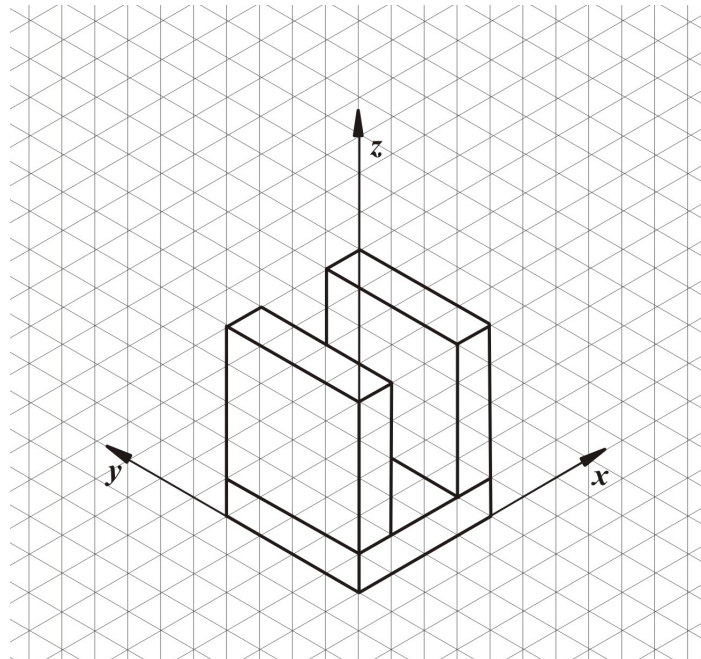
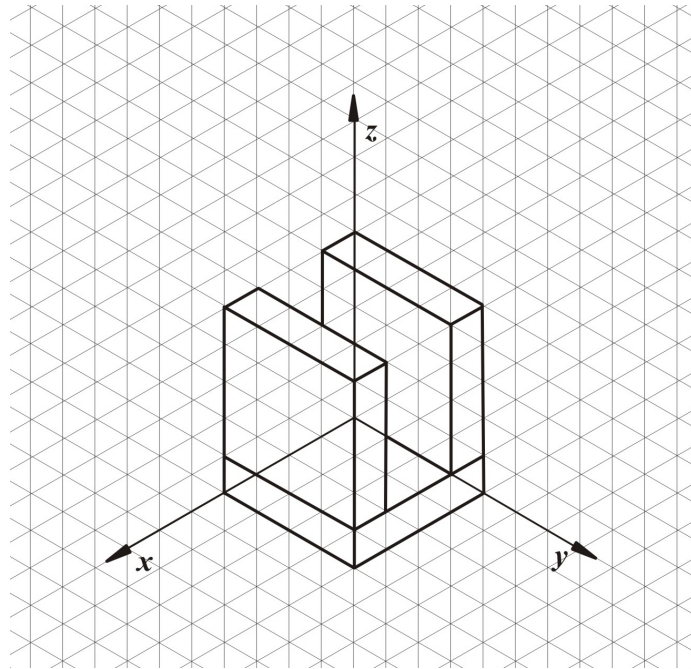
..... 1 točka

**16. naloga****Skupaj 2 točki**

a)

**16.1** Pravilno določene dolžina, širina in višina na oseh  $x$ ,  $y$ ,  $z$  in pravilno narisana ena od ploskev stojala ..... 1 točka

b)

**16.2** Pravilno narisani celotni predmet z nevidnimi robovi ali brez njih ..... 1 točka

**17. naloga**

**Skupaj 3 točke**

a)

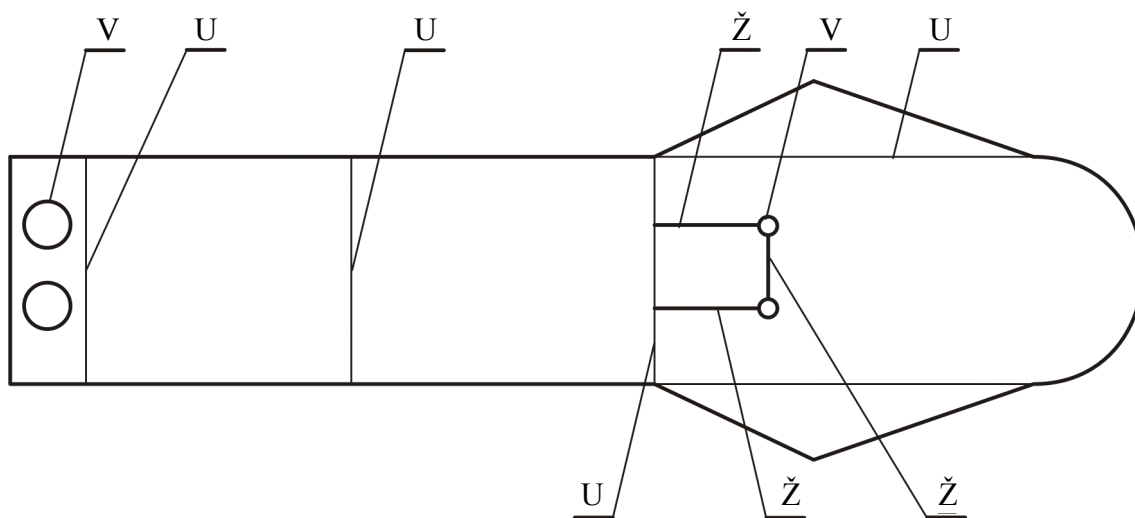
**17.1** B ..... 1 točka

b)

**17.2** Termoplasti ..... 1 točka

c)

**17.3** Vsi pravilni zapisi ..... 1 točka



**18. naloga**

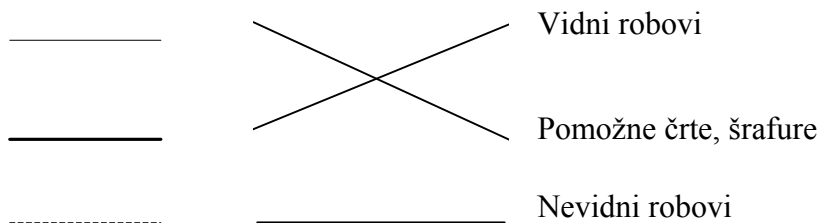
**Skupaj 3 točke**

a)

**18.1** Izometrična projekcija ali izometrija ..... 1 točka

b)

**18.2** Rešitev:



..... 1 točka

c)

**18.3** D ..... 1 točka

**19. naloga****Skupaj 2 točki**

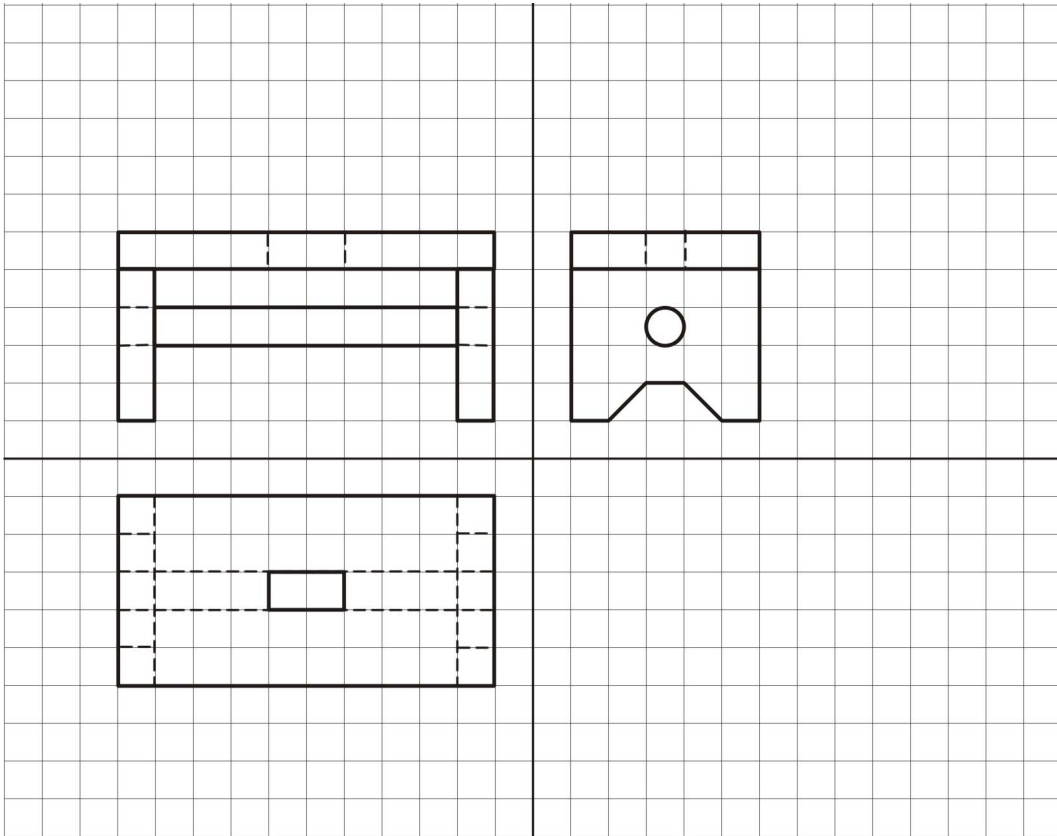
a)

**19.1** mehansko ..... 1 točka

b)

**19.2** vrtenje ali kroženje ..... 1 točka**20. naloga****Skupaj 2 točki**

a)

**20.1** Pravilno narisani stranski ris ..... 1 točka

b)

**20.2** Naris in tloris ..... 1 točka**Skupaj** ..... **33 točk**