



Codice del candidato:

Državni izpitni center



P 1 8 1 C 1 0 1 1 1 I

SESSIONE PRIMAVERILE

MATEMATICA

Prova d'esame

Sabato, 9 giugno 2018 / 120 minuti

Materiali e sussidi consentiti:

Al candidato sono consentiti l'uso della penna stilografica o della penna a sfera, della matita, della gomma, di una calcolatrice tascabile priva di interfaccia grafica e possibilità di calcolo letterale, nonché di compasso, squadra, righello, goniometro e "trigonir".

Al candidato vengono consegnati due fogli per la minuta e una scheda di valutazione.

L'allegato con le formule è su di un foglio perforato che il candidato strappa facendo attenzione.

MATURITÀ PROFESSIONALE

INDICAZIONI PER I CANDIDATI

Leggete con attenzione le seguenti indicazioni.

Non aprite la prova d'esame e non iniziate a svolgerla prima del via dell'insegnante preposto.

Incollate o scrivete il vostro numero di codice negli spazi appositi su questa pagina in alto a destra, sulla scheda di valutazione e sui fogli della minuta.

La prova d'esame si compone di due parti. La prima parte comprende 11 quesiti. Nella seconda parte sono proposti tre quesiti: sceglierne due e risolverli. Il punteggio massimo che potete conseguire nella prova è di 70 punti, di cui 50 nella prima parte e 20 nella seconda. Il punteggio conseguibile in ciascun quesito viene di volta in volta espressamente indicato. Per risolvere i quesiti potete fare uso dell'elenco di formule che trovate alle pagine 3 e 4.

Nella seguente tabella segnate con una "x" i numeri corrispondenti ai quesiti da voi scelti nella seconda parte. In mancanza di vostre indicazioni, il valutatore procederà alla correzione dei primi due quesiti in cui avrà trovato delle domande risolte.

1	2	3

Scrivete le vostre risposte negli spazi appositamente previsti all'interno della prova utilizzando la penna stilografica o la penna a sfera. Disegnate a matita i grafici delle funzioni. In caso di errore, tracciate un segno sulla risposta scorretta e scrivete accanto a essa quella corretta. Alle risposte e alle correzioni scritte in modo illeggibile verranno assegnati 0 punti. Utilizzate i fogli della minuta solo per l'impostazione delle soluzioni, in quanto essi non saranno sottoposti a valutazione.

Le risposte devono riportare tutto il procedimento attraverso il quale si giunge alla soluzione, con i calcoli intermedi e le vostre deduzioni. Nel caso in cui un quesito sia stato risolto in più modi, deve essere indicata con chiarezza la soluzione da valutare.

Abbiate fiducia in voi stessi e nelle vostre capacità. Vi auguriamo buon lavoro.

La prova si compone di 24 pagine, di cui 3 vuote.



FORMULE

1. Sistema di coordinate cartesiane nel piano, funzione lineare

- **Distanza tra due punti nel piano:** $d(A,B) = \sqrt{(x_2 - x_1)^2 + (y_2 - y_1)^2}$
- **Funzione lineare:** $f(x) = kx + n$
- **Coefficiente angolare:** $k = \frac{y_2 - y_1}{x_2 - x_1}$
- **Angolo d'inclinazione della retta:** $k = \tan \varphi$
- **Angolo tra due rette:** $\tan \varphi = \left| \frac{k_2 - k_1}{1 + k_1 k_2} \right|$

2. Geometria del piano (le aree delle figure sono indicate con A)

- **Triangolo:** $A = \frac{ch_c}{2} = \frac{1}{2} ab \sin \gamma = \sqrt{s(s-a)(s-b)(s-c)}$, $s = \frac{a+b+c}{2}$
- **Raggio della circonferenza inscritta (r) e di quella circoscritta (R) a un triangolo:**
 $R = \frac{abc}{4A}$, $r = \frac{A}{s}$, $\left(s = \frac{a+b+c}{2} \right)$
- **Triangolo equilatero:** $A = \frac{a^2 \sqrt{3}}{4}$, $h = \frac{a\sqrt{3}}{2}$, $r = \frac{a\sqrt{3}}{6}$, $R = \frac{a\sqrt{3}}{3}$
- **Rombo e romboide:** $A = \frac{ef}{2}$
- **Rombo:** $A = a^2 \sin \alpha$
- **Parallelogramma:** $A = ab \sin \alpha$
- **Trapezio:** $A = \frac{a+c}{2} h$
- **Lunghezza di un arco di circonferenza:** $l = \frac{\pi r \alpha^\circ}{180^\circ}$
- **Area di un settore circolare:**
 $A = \frac{\pi r^2 \alpha^\circ}{360^\circ}$
- **Teorema dei seni:** $\frac{a}{\sin \alpha} = \frac{b}{\sin \beta} = \frac{c}{\sin \gamma} = 2R$
- **Teorema del coseno:** $a^2 = b^2 + c^2 - 2bc \cos \alpha$

3. Aree e volumi dei solidi (B indica l'area di base)

- **Prisma:** $A_t = 2B + A_l$, $V = Bh$
- **Cilindro:** $A_t = 2\pi r^2 + 2\pi r h$, $V = \pi r^2 h$
- **Piramide:** $A_t = B + A_l$, $V = \frac{1}{3} Bh$
- **Cono:** $A_t = \pi r^2 + \pi r l$, $V = \frac{1}{3} \pi r^2 h$
- **Sfera:** $A_t = 4\pi r^2$, $V = \frac{4\pi r^3}{3}$

4. Funzioni goniometriche

- $\sin^2 \alpha + \cos^2 \alpha = 1$
- $1 + \tan^2 \alpha = \frac{1}{\cos^2 \alpha}$
- $\tan \alpha = \frac{\sin \alpha}{\cos \alpha}$
- $\sin 2\alpha = 2 \sin \alpha \cos \alpha$
- $\cos(\alpha \pm \beta) = \cos \alpha \cos \beta \mp \sin \alpha \sin \beta$
- $\cos 2\alpha = \cos^2 \alpha - \sin^2 \alpha$
- $\sin(\alpha \pm \beta) = \sin \alpha \cos \beta \pm \cos \alpha \sin \beta$

5. Funzioni ed equazioni di secondo grado

- $f(x) = ax^2 + bx + c$
- **Vertice:** $V(p, q)$, $p = \frac{-b}{2a}$, $q = \frac{-D}{4a}$
- $ax^2 + bx + c = 0$
- **Zeri:** $x_{1,2} = \frac{-b \pm \sqrt{D}}{2a}$, $D = b^2 - 4ac$



6. Logaritmi

- $\log_a y = x \Leftrightarrow a^x = y$
- $\log_a(xy) = \log_a x + \log_a y$
- $\log_a \frac{x}{y} = \log_a x - \log_a y$
- $\log_a x^n = n \log_a x$
- $\log_b x = \frac{\log_a x}{\log_a b}$

7. Successioni

- **Progressione aritmetica:** $a_n = a_1 + (n-1)d$, $s_n = \frac{n}{2}(2a_1 + (n-1)d)$
- **Progressione geometrica:** $a_n = a_1 q^{n-1}$, $s_n = a_1 \frac{q^n - 1}{q - 1}$
- **Montante a capitalizzazione semplice:** $M = C + I$, $I = \frac{Cnp}{100}$
- **Montante a capitalizzazione composta:** $M = C(1+i)^n$, $i = \frac{p}{100}$

8. Elaborazione dati (statistica)

- **Media aritmetica:** $\bar{x} = \frac{x_1 + x_2 + \dots + x_k}{k}$
 $\bar{x} = \frac{f_1 x_1 + f_2 x_2 + \dots + f_k x_k}{f_1 + f_2 + \dots + f_k}$

9. Derivate

- **Derivate di alcune funzioni elementari:**
 - $f(x) = x^n$, $f'(x) = nx^{n-1}$
 - $f(x) = \sin x$, $f'(x) = \cos x$
 - $f(x) = \cos x$, $f'(x) = -\sin x$
 - $f(x) = \tan x$, $f'(x) = \frac{1}{\cos^2 x}$
 - $f(x) = \ln x$, $f'(x) = \frac{1}{x}$
 - $f(x) = e^x$, $f'(x) = e^x$
- **Regole di derivazione:**
 - $(f(x) + g(x))' = f'(x) + g'(x)$
 - $(f(x)g(x))' = f'(x)g(x) + f(x)g'(x)$
 - $(kf(x))' = kf'(x)$
 - $\left(\frac{f(x)}{g(x)}\right)' = \frac{f'(x)g(x) - f(x)g'(x)}{g^2(x)}$
 - $(f(g(x)))' = f'(g(x))g'(x)$

10. Calcolo combinatorio e calcolo della probabilità

- **Permutazioni semplici (senza ripetizioni):** $P_n = n!$
- **Disposizioni semplici (senza ripetizioni):** $D_{n,r} = \frac{n!}{(n-r)!}$
- **Disposizioni con ripetizione:** $D'_{n,r} = n^r$
- **Combinazioni semplici (senza ripetizioni):** $C_{n,r} = \frac{D_{n,r}}{r!} = \frac{n!}{r!(n-r)!} = \binom{n}{r}$
- **Probabilità di un evento casuale E :** $P(E) = \frac{m}{n} = \frac{\text{numero dei casi favorevoli}}{\text{numero dei casi possibili}}$



P 1 8 1 C 1 0 1 1 1 1 0 5

PARTE PRIMA

Risolvete tutti i quesiti.

1. In un parco giochi ci sono 28 bambini. Le femmine sono 6 in meno rispetto ai maschi. Quante femmine e quanti maschi ci sono nel parco giochi?

(4 punti)



2. Calcolate con esattezza il valore dell'espressione sottostante. Risolvete il quesito senza far uso della calcolatrice.

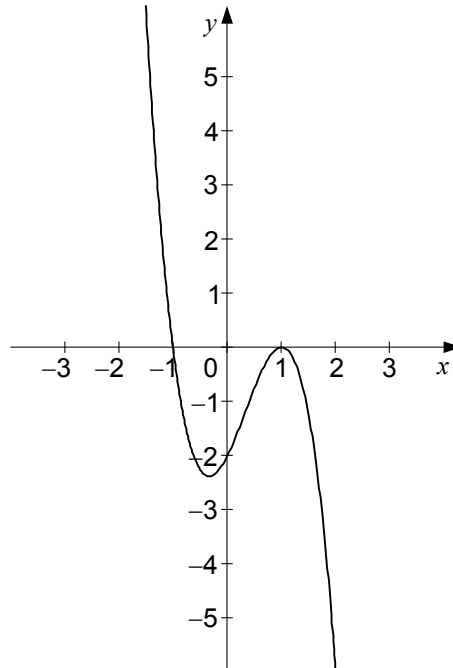
$$1\frac{5}{14} - \frac{1 + \frac{2}{3}}{\frac{7}{6}}$$

(4 punti)



3. La figura mostra il grafico del polinomio di terzo grado p . Scrivete nei quadratini uno dei simboli $<$, $>$ oppure $=$, in modo che le affermazioni siano corrette.

(4 punti)



$$p(-1) \quad \square \quad p(2)$$

$$p(0) \quad \square \quad 2$$

$$p'(1) \quad \square \quad 0$$

$$p'(0) \quad \square \quad p'(2)$$



4. Risolvete l'equazione $\log_{32}(x-1) = \frac{3}{5}$.

(4 punti)



P 1 8 1 C 1 0 1 1 1 1 0 9

9/24

5. Da un cesto contenente 12 palline numerate da 1 a 12, estraiamo una pallina. Qual è la probabilità che sia stata estratta una pallina sulla quale sta scritto un numero multiplo del numero 3?

(4 punti)



6. Durante una manifestazione sportiva di corsa ricreativa, i partecipanti hanno ottenuto i tempi seguenti: 23:32, 24:54, 26:09, 26:11, 27:09, 28:48, 41:16 (osservazione: l'indicazione di tempo 23:32 significa 23 min 32 s). Calcolate la media aritmetica dei tempi di tutti i partecipanti. Scrivete la soluzione in minuti e secondi.

(4 punti)



P 1 8 1 C 1 0 1 1 1 1 1 1

7. Su un contenitore di yogurt da 180 grammi sono scritti i seguenti dati:

Valore nutritivo	per 100 g di prodotto
Valore energetico	201kJ/48 kcal
Grassi	1,3 g
Carboidrati	5,2 g
Proteine	3,8 g
Sale	0,12 g

Quale valore percentuale e quanti grammi di grassi ci sono in 180 grammi di yogurt?

(4 punti)



8. Nella tabella sono riportati i dati relativi alla funzione lineare f . Scrivete la dipendenza per la funzione f e completate la tabella.

(5 punti)

x	1	-3		$\frac{1}{2}$
$f(x)$	-3	-15	6	



P 1 8 1 C 1 0 1 1 1 1 3

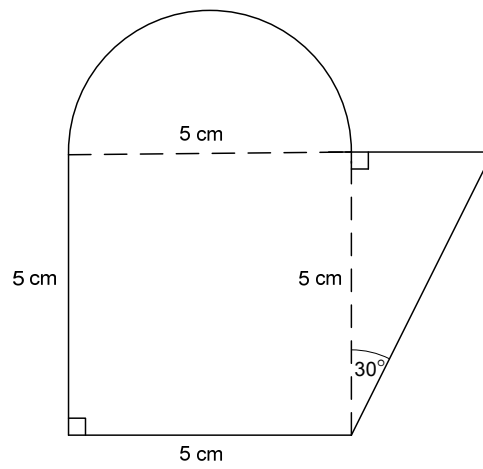
9. L'area della base di un prisma retto a 3 facce è di $16\sqrt{3}$ cm², l'altezza del prisma è di 10 cm. Calcolate l'area della superficie totale del prisma con l'esattezza a due cifre decimali.

(5 punti)



10. Calcolate il perimetro della figura disegnata sotto. La figura è composta da un quadrato, un semicerchio e un triangolo rettangolo.

(6 punti)





P 1 8 1 C 1 0 1 1 1 1 5

11. Sono noti il secondo e il quarto termine di una successione aritmetica:

$$\square, 5, \square, 11, \dots$$

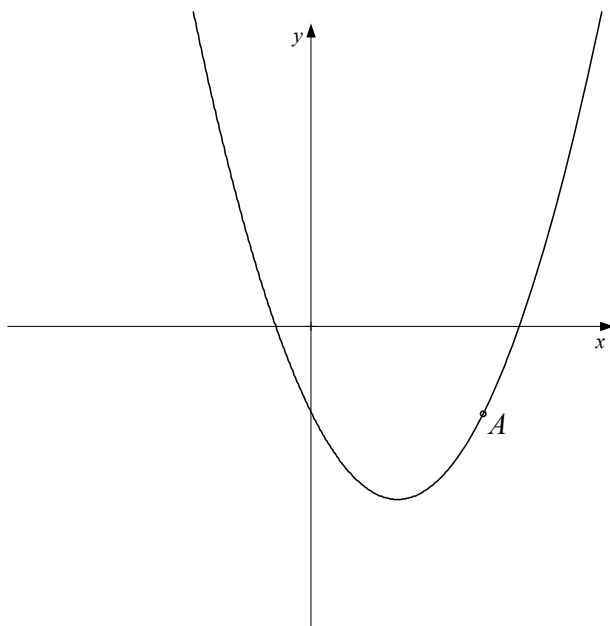
Calcolate la ragione di tale successione, riempiete i quadrati vuoti e calcolate la somma dei primi 20 termini della successione.

(6 punti)

**PARTE SECONDA**

Scegliete due problemi, indicate nella pagina iniziale della prova d'esame i loro numeri successivi e risolvete.

1. La figura mostra il grafico della funzione quadratica $f(x) = \frac{1}{2}(x-2)^2 - 4$.



- 1.1. Scrivete:

il vertice del grafico della funzione f : _____

il termine noto della funzione f : _____

l'intervallo aperto nel quale la funzione f è decrescente: _____

(3 punti)

- 1.2. Calcolate la coordinata y del punto $A(4, y)$. Nel punto A fate lo schizzo della retta tangente al grafico della funzione f . Scrivete l'equazione della retta tangente al grafico della funzione f nel punto A .

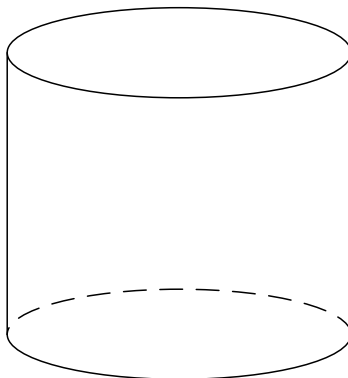
(7 punti)



P 1 8 1 C 1 0 1 1 1 1 7



2. Il cilindro della figura ha il diametro di 6 cm e l'altezza di 5 cm.

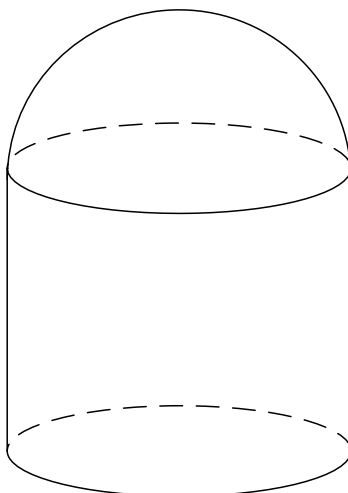


- 2.1. Disegnate lo schizzo della sezione assiale del cilindro e calcolate la sua area. Calcolate la lunghezza della diagonale della sezione assiale.

(5 punti)

- 2.2. Poniamo sopra al cilindro una semisfera (vedi figura). Calcolate con esattezza il volume del corpo ottenuto.

(5 punti)





P 1 8 1 C 1 0 1 1 1 1 9



3. Alenka va a nuoto due volte la settimana, il martedì e la domenica. Anche Nataša vorrebbe andare a nuoto due volte la settimana.

3.1. Calcolate in quanti modi diversi Nataša potrebbe scegliere i due giorni della settimana nei quali andare a nuotare.

Calcolate la probabilità che Nataša vada in piscina negli stessi giorni di Alenka, se sceglie a caso i giorni della settimana in cui andare a nuotare.

(5 punti)

3.2. Il costo di un singolo biglietto di ingresso alla piscina è di 7,50 EUR, dall'undicesimo ingresso compreso in poi viene riconosciuto il 10 % di sconto sul prezzo del biglietto. Il costo di un abbonamento stagionale è di 220 EUR. Qual è il numero minimo di volte in cui Nataša dovrebbe andare in piscina per rendere conveniente l'acquisto dell'abbonamento stagionale?

(5 punti)



P 1 8 1 C 1 0 1 1 1 2 1



Pagina vuota



P 1 8 1 C 1 0 1 1 1 2 3

Pagina vuota



Pagina vuota