



Šifra kandidata:

Državni izpitni center



JESENSKI ROK

ELEKTROTEHNIKA

Izpitna pola

Sreda, 1. september 2004 / 180 minut

Dovoljeno dodatno gradivo in pripomočki: kandidat prinese s seboj nalivno pero ali kemični svinčnik, svinčnik, radirko, šestilo, 2 trikotnika, žepni računalnik. Kandidat dobi dva ocenjevalna obrazca in dva konceptna lista.

SPLOŠNA MATURA

NAVODILA KANDIDATU

Pazljivo preberite ta navodila. Ne izpuščajte ničesar.

Ne obračajte strani in ne začenjajte reševati nalog, dokler Vam nadzorni učitelj tega ne dovoli.

Prilepite kodo oziroma vpišite svojo šifro (v okvirček desno zgoraj na tej strani in na ocenjevalna obrazca).

Odgovore vpisujte v prostore, ki so za to predvideni, z nalivnim peresom ali kemičnim svinčnikom. Slike in diagrame lahko rišete prostoročno, s svinčnikom. Pazite, da bodo jasni in čitljivi. **Naloge, pisane z navadnim svinčnikom, se ovrednotijo z nič (0) točkami.**

Izpitna pola je sestavljena iz treh delov: A, B in C. Z delom A je mogoče doseči največ 30 točk. Priporočamo Vam, da zanj porabite 45 minut. Del B je ovrednoten s 40 točkami. Priporočeni čas za njegovo reševanje je 70 minut. Z delom C lahko dobite največ 30 točk. Priporočeni čas reševanja je 65 minut.

Število točk za vsako nalogo je navedeno v izpitni poli.

Poskušajte rešiti vse naloge. Zaupajte vase in v svoje sposobnosti.

Želimo Vam veliko uspeha.

Ta pola ima 24 strani, od tega 1 prazno.

Opozorilo: *Pri vseh izračunih najprej zapišete ustrežni obrazec, vstavite vanj vrednosti v osnovnih enotah in šele nato izračunate rezultat.*

A01

Preseke vodnikov za podometno instalacijo izbiramo glede na dovoljeno gostoto toka

$$J = 4 \text{ A/mm}^2.$$

Izračunajte najmanjši dopustni presek vodnika, ki bo vodil električni tok $I = 10 \text{ A}$.

(2 točki)

A02

Napetost praznega teka baterije znaša $U_0 = 4,5 \text{ V}$. Če jo obremenimo z upornostjo $R = 12 \Omega$, teče tok 300 mA .

a) Kolikšna je delovna napetost U na priključenem uporu R ?

(1 točka)

b) Kolikšen je padec napetosti U_n na notranji upornosti baterije?

(1 točka)

A03

Z uporoma z upornostima $R_1 = 5 \Omega$ in $R_2 = 12,5 \Omega$ bi radi naredili delilnik toka.

a) Narišite električno vezavo delilnika toka.

(1 točka)

b) Kolikšno je razmerje vejnih tokov $I_1 : I_2$?

(1 točka)

A04

Upor z upornostjo $R = 20 \Omega$ priključimo na akumulator z napetostjo $U = 12 \text{ V}$.

Koliko energije W posreduje uporu v času $t = 30 \text{ min}$?

(2 točki)

A05

Trenutna vrednost napetosti na kondenzatorju s kapacitivnostjo $C = 2 \text{ mF}$ je $u_C = 200 \text{ V}$.

Kolikšna je v tem trenutku energija v električnem polju kondenzatorja?

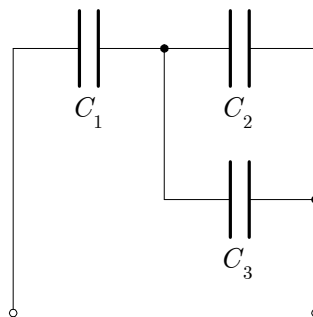
(2 točki)

A06

Kolikšna je skupna kapacitvost vezave kondenzatorjev s kapacitivnostmi

$C_1 = C_2 = 20 \text{ nF}$, $C_3 = 10 \text{ nF}$?

(2 točki)



A07

V magnetilni krivulji za relejno železo izberemo delovno točko, za katero odčitamo

$$B = 1 \text{ T in } H = 195 \frac{\text{A}}{\text{m}} \left(\mu_0 = 4\pi \cdot 10^{-7} \frac{\text{Vs}}{\text{Am}} \right).$$

Kolikšna je relativna permeabilnost železa v izbrani delovni točki?

(2 točki)

A08

V tuljavi s 500 ovoji povzroči tok 0,5 A magnetni pretok 1,2 mWb.

Kolikšna je induktivnost tuljave?

(2 točki)

A09

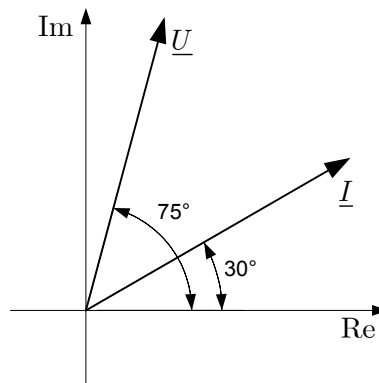
Pri kromiranju predmeta s tokom 5 A se je iz elektrolita izločilo 10 g kroma ($c = 0,18 \text{ mg/As}$).

Izračunajte čas kromiranja.

(2 točki)

A10

Na sliki je kazalčni diagram napetosti in toka.



Zapišite izraza za njuni trenutni vrednosti.

(2 točki)

A11

Sinusna napetost $u = 325 \sin(628t)$ V **poganja skozi idealno tuljavo tok**
 $i = 0,2 \sin(628t - 90^\circ)$ A.

Kolikšna je induktivna upornost tuljave?

(1 točka)

Kolikšna je induktivnost tuljave?

(1 točka)

A12

Fazni kot med napetostjo in tokom v realni tuljavi je 85° .

Izračunajte kvaliteto te tuljave.

(2 točki)

A13

Zaporedno so vezani upor, tuljava in kondenzator ter priključeni na sinusno napetost efektivne vrednosti $U = 10 \text{ V}$. Efektivni vrednosti napetosti na tuljavi in kondenzatorju sta enaki $U_L = U_C = 12 \text{ V}$.

Določite efektivno vrednost napetosti U_R na uporu.

(2 točki)

A14

Določite tok v nevtralnem vodniku trifaznega sistema, v katerem so posamezni fazni toki enaki $I_{f1} = I_{f2} = I_{f3} = 1 \text{ A}$, fazni koti pa $\varphi_1 = \varphi_2 = \varphi_3 = 30^\circ$.

(2 točki)

A15

Podan je izraz za trenutno vrednost napetosti na kondenzatorju med prehodnim pojavom:

$$u_C(t) = 10(1 - e^{-100t}) \text{ V}.$$

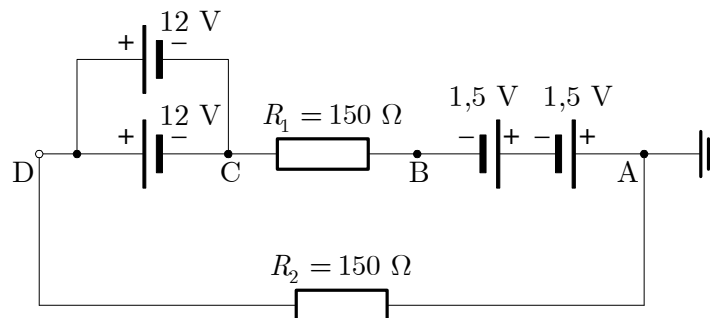
Določite časovno konstanto prehodnega pojava.

(2 točki)

Opozorilo: Pri vseh izračunih najprej zapišete ustrežni obrazec, vstavite vanj vrednosti v osnovnih enotah in šele nato izračunate rezultat.

B01

Podano je enosmerno vezje.



a) Izračunajte tok skozi upor R_2 in vrišite njegovo smer.

(3 točke)

b) Izračunajte napetosti U_1 in U_2 na uporih R_1 in R_2 .

(2 točki)

c) Kolikšni so potenciali v točkah A, B, C in D?

(4 točke)

d) Izračunajte moč, ki se porablja v vezju.

(1 točka)

B02

Električni motor v 18 urah prečrpa 12000 m^3 vode $8,5 \text{ m}$ visoko. Izkoristek črpalke je 70% , motorja pa 89% .

a) Kolikšno je koristno opravljeno delo?

(5 točk)

b) Kolikšna je za to delo potrebna mehanska moč?

(3 točke)

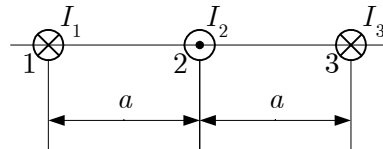
c) Koliko električne energije je porabil motor?

(2 točki)

PRAZNA STRAN

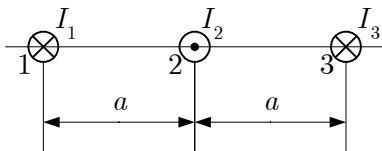
B03

Trije vzporedni vodniki so razporejeni v medsebojni razdalji $a = 20 \text{ cm}$, kot je podano na sliki. Po vodnikih tečejo toki $I_1 = I_3 = 100 \text{ A}$ in $I_2 = 200 \text{ A}$ v narisanih smereh ($\mu_0 = 4\pi \cdot 10^{-7} \text{ Vs/Am}$).



- a) Skicirajte vektorja gostot magnetnih pretokov \vec{B}_2 in \vec{B}_3 , ki jih v osi vodnika 1 povzročata toka I_2 in I_3 , vektor skupne gostote magnetnega pretoka \vec{B} v osi vodnika 1 in silo \vec{F}_1 na vodnik 1.

(4 točke)



- b) Izračunajte gostoti magnetnih pretokov B_2 in B_3 ter skupno gostoto magnetnega pretoka B .

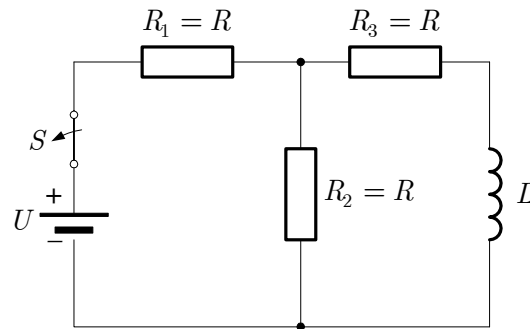
(3 točke)

- c) Izračunajte velikost sile F_1 na meter dolžine vodnika 1. Določite velikost sile F_3 na meter dolžine vodnika 3 in jo vpišite v sliko.

(3 točke)

B04

Na sliki je podano električno vezje. Vsi upori so si enaki po $2\ \Omega$, induktivnost tuljave je $L = 10\ \text{mH}$, napetost izvora pa $U = 12\ \text{V}$. Stikalo je sklenjeno. V času $t = 0\ \text{s}$ izklopimo stikalo S.



a) Kolikšen tok I_0 teče skozi tuljavo pred izklopom stikala?

(3 točke)

b) Kolikšna magnetna energija je nakopičena v tuljavi pred izklopom stikala?

(3 točke)

- c) Izračunajte časovno konstanto prehodnega pojava upadanja toka v tuljavi po izklopu stikala?

(2 točki)

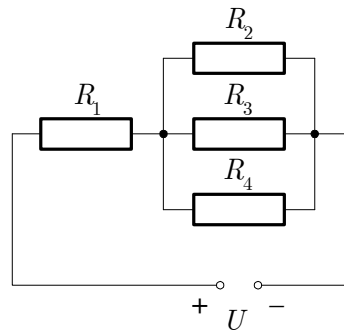
- d) Skicirajte časovni potek toka i skozi tuljavo pred izklopom stikala in po njem.

(2 točki)

Opozorilo: Pri vseh izračunih najprej zapišete ustrežni obrazec, vstavite vanj vrednosti v osnovnih enotah in šele nato izračunate rezultat.

C01

Vezje uporov z upornostmi $R_1 = 2 \Omega$, $R_2 = 9 \Omega$, $R_3 = 12 \Omega$ in $R_4 = 18 \Omega$ je napajano z virom enosmerne napetosti. Na prvem uporu je moč sproščanja toplote enaka $P_1 = 162 \text{ W}$.



a) Izračunajte tok I_1 skozi upor R_1 .

(2 točki)

b) Izračunajte napetost U_{234} na vzporedno vezanih uporih R_2 , R_3 in R_4 .

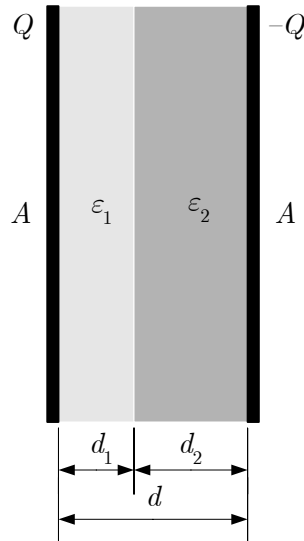
(4 točke)

c) Izračunajte moči na uporih R_2 , R_3 in R_4 .

(4 točke)

C02

Ploščati kondenzator z dvoplastnim dielektrikom je naelektren z elektrino $Q = 52 \text{ nC}$. Pološčina ene plošče je 2 dm^2 . Razdalja med ploščama je $1,4 \text{ mm}$. Prvi dielektrik ima relativno dielektričnost 2, drugi pa 4. Debelina dielektrikov je tolikšna, da je napetost na obeh dielektrikih enaka.



a) Določite debelino plasti obeh dielektrikov in kapacitivnost kondenzatorja.

(5 točk)

b) Kolikšna je napetost med ploščama kondenzatorja?

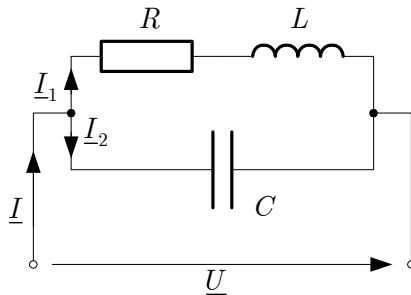
(2 točki)

c) Določite električno poljsko jakost v posameznem dielektriku kondenzatorja.

(3 točke)

C03

V podani vezavi elementov $R = 12 \Omega$, $L = 8 \text{ mH}$ in $C = 25 \mu\text{F}$ je delovna moč $P = 48 \text{ W}$. Priključena je napetost $\underline{U} = Ue^{j\omega t}$ V s krožno frekvenco $\omega = 2000 \text{ rad/s}$.



a) Kolikšni sta impedanci \underline{Z}_1 in \underline{Z}_2 obeh vej?

(2 točki)

b) Kolikšna je efektivna vrednost toka I_1 in kolikšna je njegova kompleksna efektivna vrednost \underline{I}_1 ?

(3 točke)

c) Kolikšna je kompleksna efektivna vrednost priključene napetosti \underline{U} ?

(2 točki)

d) Kolikšna je kompleksna efektivna vrednost toka \underline{I}_2 v drugi veji in kolikšna je kompleksna efektivna vrednost toka \underline{I} v dovodu?

(3 točke)

