



---

**Državni izpitni center**

---



SPOMLADANSKI ROK

# **ELEKTROTEHNIKA**

---

---

## **NAVODILA ZA OCENJEVANJE**

**Četrtek, 16. junij 2005**

---

---

**SPLOŠNA MATURA**

---

---

**A01**

V bakrenem vodniku je enosmerni tok  $I = 80 \text{ mA}$ .

Koliko prostih elektronov prečka presek vodnika v časovnem intervalu  $t = 4 \text{ }\mu\text{s}$ ?

(2 točki)

**Rešitev in navodila za ocenjevanje**

Izračun števila prostih elektronov

$$It = Q = ne \Rightarrow n = \frac{It}{e} = \frac{80 \cdot 10^{-3} \cdot 4 \cdot 10^{-6}}{1,6 \cdot 10^{-19}} = 2 \cdot 10^{12} \dots\dots\dots 2 \text{ točki}$$

**A02**

V vodniku s premerom  $d = 0,8 \text{ mm}$  je gostota toka  $J = 4 \text{ A/mm}^2$ .

Izračunajte električni tok v vodniku.

(2 točki)

**Rešitev in navodila za ocenjevanje**

Izračun toka

$$I = JS = J \frac{\pi d^2}{4} = 4 \cdot 10^6 \frac{\pi \cdot 0,8^2 \cdot 10^{-6}}{4} = 2 \text{ A} \dots\dots\dots 2 \text{ točki}$$

**A03**

Volt (V) je izpeljana enota mednarodnega merskega sistema SI.

Enoto volt izrazite z osnovnimi enotami merskega sistema SI.

(2 točki)

**Rešitev in navodilo za ocenjevanje**

Izrazitev enote volt

$$V = \frac{J}{C} = \frac{N \cdot m}{A \cdot s} = \frac{(kg \cdot m \cdot s^{-2}) \cdot m}{A \cdot s} = \frac{kg \cdot m^2}{A \cdot s^3} \dots\dots\dots 2 \text{ točki}$$

**A04**

**Celotna električna energija v vzporedno vezanih kondenzatorjih s kapacitivnostma**

$C_1 = 20 \text{ nF}$  in  $C_2 = 60 \text{ nF}$  je  $W_d = 400 \text{ μJ}$ .

Izračunajte napetost  $U$  na prvem kondenzatorju.

(2 točki)

**Rešitev in navodila za točkovanje**

Napetosti na kondenzatorjih sta enaki

$$W_e = \frac{(C_1 + C_2)}{2} U^2 \Rightarrow U = \sqrt{\frac{2W_e}{C_1 + C_2}} = \sqrt{\frac{2 \cdot 400 \cdot 10^{-6}}{80 \cdot 10^{-9}}} = 10 \text{ V} \dots\dots\dots 2 \text{ točki}$$

**A05**

**Z ampermetrom, ki ima notranjo upornost  $R_A = 12 \text{ m}\Omega$  in merilno območje  $I_A = 5 \text{ A}$ , želimo meriti toke do vrednosti  $I = 20 \text{ A}$ .**

Izračunajte upornost  $R_s$  ampermetrovega soupora.

(2 točki)

**Rešitev in navodila za ocenjevanje**

Izračun upornosti soupora

$$R_A I_A = R_s I_s = R_s (I - I_A) \Rightarrow$$

$$R_s = R_A \frac{I_A}{I - I_A} = 12 \cdot 10^{-3} \cdot \frac{5}{20 - 5} = 4 \text{ m}\Omega \dots\dots\dots 2 \text{ točki}$$

**A06**

**Na realni vir z napetostjo prostega teka  $U_0 = 12 \text{ V}$  je priključeno prilagojeno breme. Tok skozi breme je  $I = 6 \text{ A}$ .**

Kolikšna je notranja upornost  $R_n$  vira?

(2 točki)

**Rešitev in navodila za točkovanje**

Za prilagojeno breme upornosti  $R_b$  velja

$$R_b = R_n \text{ in } U_0 = 2R_n I \Rightarrow R_n = \frac{U_0}{2I} = \frac{12}{2 \cdot 6} = 1 \text{ }\Omega \dots\dots\dots 2 \text{ točki}$$

**A07**

**Medosna razdalja vzporednih vodnikov dvovoda je  $d = 50$  cm . Med vodnikoma deluje na vsakem metru dolžine magnetna sila  $F_m = 4$  mN .**

Izračunajte tok  $I$  v vodnikih dvovoda.

(2 točki)

**Rešitev in navodila za ocenjevanje**

Tok dvovoda

$$F_m = \frac{\mu_0 I^2 l}{2\pi d} \Rightarrow I = \sqrt{\frac{2\pi d}{\mu_0} \cdot \frac{F_m}{l}} = \sqrt{\frac{2\pi \cdot 0,5}{4\pi \cdot 10^{-7}} \cdot \frac{4 \cdot 10^{-3}}{1}} = 100 \text{ A} \dots\dots\dots 2 \text{ točki}$$

**A08**

**Med časoma  $t_1 = 0,12$  ms in  $t_2 = 0,27$  ms se je magnetni pretok skozi tuljavo z  $N = 150$  ovoji linearno povečeval od vrednosti  $\Phi_1 = 2,5$   $\mu$ Wb do vrednosti  $\Phi_2 = 4,5$   $\mu$ Wb.**

Kolikšna je bila v tem času inducirana napetost med priključkoma tuljave?

(2 točki)

**Rešitev in navodilo za ocenjevanje**

Inducirana napetost

$$u_{\text{ind}} = -N \frac{\Phi_2 - \Phi_1}{t_2 - t_1} = -150 \cdot \frac{(4,5 - 2,5) \cdot 10^{-6}}{(0,27 - 0,12) \cdot 10^{-3}} = -2 \text{ V} \dots\dots\dots 2 \text{ točki}$$

**A09**

**Kondenzator ima pri frekvenci  $f = 20$  kHz impedanco  $Z_C = -j50$   $\Omega$  .**

Izračunajte kapacitivnost kondenzatorja.

(2 točki)

**Rešitev in navodila za ocenjevanje**

Impedanca kondenzatorja

$$Z_C = \frac{1}{j\omega C} = \frac{-j}{2\pi f C} = -j50 \text{ } \Omega \Rightarrow$$

$$C = \frac{1}{2\pi f Z_C} = \frac{1}{2\pi \cdot 20 \cdot 20^3 \cdot 50} = 159 \text{ nF} \dots\dots\dots 2 \text{ točki}$$

**A10**

**Harmonična (sinusna) napetost ima efektivno vrednost  $U = 14,1$  V, periodo  $T = 1$  ms in začetni fazni kot  $\alpha_u = 0^\circ$ .**

Zapišite časovno funkcijo  $u(t)$  te napetosti.

(2 točki)

**Rešitev in navodila za ocenjevanje**

Harmonična napetost

$$u(t) = U_m \cos\left(\frac{2\pi}{T}t + \alpha_u\right) = \sqrt{2}U \cos\left(\frac{2\pi}{T}t + \alpha_u\right)$$

$$u(t) = \sqrt{2} \cdot 14,1 \cdot \cos\left(\frac{2\pi}{10^{-3}\text{ s}}t + 0\right) \text{ V} = 20 \cos(6280 \text{ s}^{-1}t) \text{ V}$$

Rešitev smemo zapisati tudi s sinusno funkcijo

$$u(t) = 20 \sin(6280 \text{ s}^{-1}t) \text{ V} \dots\dots\dots 2 \text{ točki}$$

**A11**

**Efektivna vrednost medfaznih napetosti simetričnega trifaznega sistema je  $U = 400$  V. Na ta sistem priključimo tri enaka grela v vezavi zvezda. Efektivne vrednosti faznih tokov so enake  $I_f = 5$  A.**

Izračunajte upornost posameznega grela.

(2 točki)

**Rešitev in navodila za ocenjevanje**

Upornost grela

$$R = \frac{U_f}{I_f} = \frac{\frac{U}{\sqrt{3}}}{I_f} = \frac{U}{\sqrt{3}I_f} \Rightarrow R = \frac{400}{5\sqrt{3}} = 46,2 \text{ } \Omega \dots\dots\dots 2 \text{ točki}$$

**A12**

**V električnem vezju poteka prehodni pojav. Napetost na kondenzatorju se izraža z**

$$u = 100e^{-pt} \text{ V, pri čemer je } p = 200 \text{ s}^{-1}.$$

Določite časovno konstanto prehodnega pojava.

(2 točki)

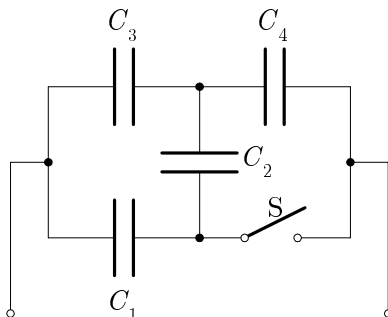
**Rešitev in navodila za ocenjevanje**

Časovna konstanta

$$pt = \frac{t}{\tau} \Rightarrow \tau = \frac{1}{p} = \frac{1}{200} = 5 \text{ ms} \dots\dots\dots 2 \text{ točki}$$

**B01**

Vezje kondenzatorjev s kapacitivnostmi  $C_1 = 12 \text{ nF}$ ,  $C_2 = C_4 = 6 \text{ nF}$  in  $C_3 = 8 \text{ nF}$  je priključeno na napetost  $U = 120 \text{ V}$ . Stikalo S je razklenjeno.



- a) Izračunajte nadomestno kapacitivnost vezja. (2 točki)
- b) Izračunajte napetost  $U_4$  na kondenzatorju kapacitivnosti  $C_4$ . (2 točki)
- c) Izračunajte električno energijo  $W_3$  v polju kondenzatorja kapacitivnosti  $C_3$ . (2 točki)
- d) Izračunajte električno energijo  $W$  v polju kondenzatorjev pri sklenjenem stikalu. (2 točki)

**Rešitev in navodila za ocenjevanje**

- a) Nadomestna kapacitivnost pri razklenjenem stikalu

$$C_{12} = \frac{C_1 C_2}{C_1 + C_2} = \frac{12 \cdot 6}{12 + 6} = 4 \text{ nF}$$

$$C_n = \frac{(C_{12} + C_3) C_4}{(C_{12} + C_3) + C_4} = \frac{(4 + 8) \cdot 6}{(4 + 8) + 6} = 4 \text{ nF} \dots\dots\dots 2 \text{ točki}$$

- b) Napetost  $U_4$

$$C_n U = C_n U_4 \Rightarrow U_4 = \frac{C_n U}{C_4} = \frac{4 \cdot 10^{-9} \cdot 120}{6 \cdot 10^{-9}} = 80 \text{ V} \dots\dots\dots 2 \text{ točki}$$

- c) Energija v tretjem kondenzatorju

$$W_3 = \frac{C_3 (U - U_4)^2}{2} = \frac{8 \cdot 10^{-9} (120 - 80)^2}{2} = 6,4 \text{ } \mu\text{J} \dots\dots\dots 2 \text{ točki}$$

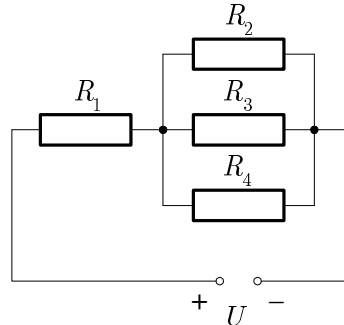
- d) Energija v kondenzatorjih po sklenitvi stikala

$$C_{nn} = \frac{(C_2 + C_4) C_3}{(C_2 + C_4) + C_3} + C_1 = \frac{(6 + 6) \cdot 8}{(6 + 6) + 8} + 12 = 16,8 \text{ nF}$$

$$W = \frac{C_{nn} U^2}{2} = \frac{16,8 \cdot 10^{-9} \cdot 120^2}{2} = 121 \text{ } \mu\text{J} \dots\dots\dots 2 \text{ točki}$$

**B02**

Vezje uporov z upornostmi  $R_1 = 2 \Omega$ ,  $R_2 = 9 \Omega$ ,  $R_3 = 12 \Omega$  in  $R_4 = 18 \Omega$  je priključeno na vir neznane napetosti  $U$ . Moč sproščanja toplote na uporu upornosti  $R_1$  je  $P_1 = 162 \text{ W}$ .



- Izračunajte tok  $I_1$  skozi upor upornosti  $R_1$ . (2 točki)
- Izračunajte nadomestno upornost  $R_n$  sestavljenega bremena. (2 točki)
- Izračunajte priključeno napetost  $U$ . (2 točki)
- Izračunajte moč upora upornosti  $R_1$ , če bi pregorel upor upornosti  $R_3$ . (2 točki)

**Rešitev in navodila za ocenjevanje**

- a) Tok skozi prvi upor

$$I_1 = \sqrt{\frac{P_1}{R_1}} = \sqrt{\frac{162}{2}} = 9 \text{ A} \dots\dots\dots 2 \text{ točki}$$

- b) Nadomestna upornost

$$R_{1234} = R_1 + R_{234} = R_1 + \left( \frac{1}{R_2} + \frac{1}{R_3} + \frac{1}{R_4} \right)^{-1} = 2 + \left( \frac{1}{9} + \frac{1}{12} + \frac{1}{18} \right)^{-1} = 6 \Omega \dots 2 \text{ točki}$$

- c) Priključena napetost

$$U = R_n I_1 = 6 \cdot 9 = 54 \text{ V} \dots\dots\dots 2 \text{ točki}$$

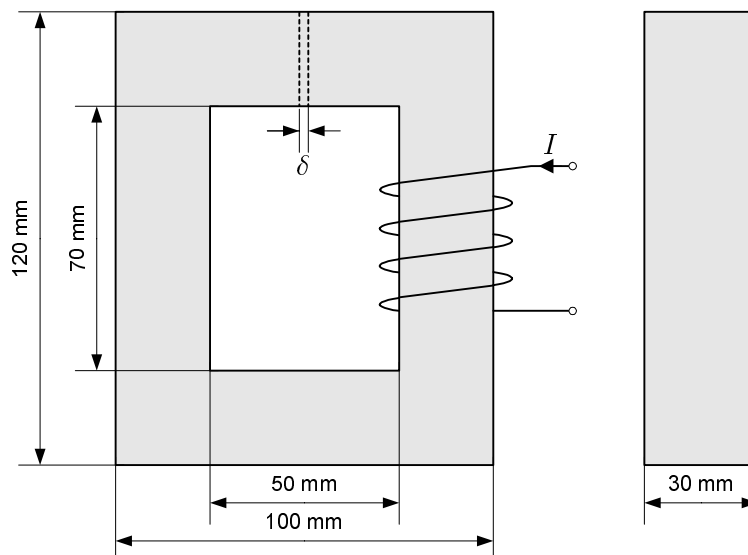
- d) Moč prvega upora pri pregorenem tretjem uporu

$$R_{124} = R_1 + \frac{R_3 R_4}{R_3 + R_4} = 2 + \frac{9 \cdot 18}{9 + 18} = 8 \Omega$$

$$P_1 = R_1 \left( \frac{U}{R_{124}} \right)^2 = 2 \left( \frac{54}{8} \right)^2 = 91,1 \text{ W} \dots\dots\dots 2 \text{ točki}$$

**B03**

Feromagnetno jedro je iz pločevine ARMCO. Magnetilna krivulja pločevine je na hrbtni strani izpitne pole. Pri toku  $I$  skozi navitje z  $N = 200$  ovoji je v jedru gostota magnetnega pretoka enaka  $B = 1,5$  T.



- Izračunajte magnetni pretok v jedru. (2 točki)
- Določite magnetno poljsko jakost v jedru. (2 točki)
- Izračunajte tok  $I$  skozi navitje. (2 točki)
- Na jedru napravimo zračno režo širine  $\delta = 1$  mm. Kolikšen bi moral biti tok  $I_1$  skozi navitje, da bi ostala gostota magnetnega pretoka v jedru enaka? (2 točki)

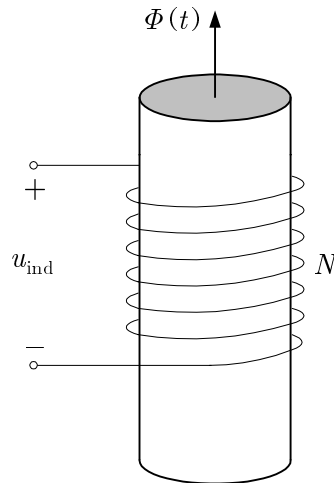
**Rešitev in navodila za ocenjevanje**

- Magnetni pretok v jedru  
 $S = 25 \cdot 10^{-3} \cdot 30 \cdot 10^{-3} = 0,75 \cdot 10^{-3} \text{ m}^2$   
 $\Phi = BS = 1,5 \cdot 0,75 \cdot 10^{-3} = 1,125 \text{ mWb} \dots\dots\dots 2 \text{ točki}$
- Magnetno poljsko jakost odčitamo z magnetilne krivulje  
 $B = 1,5 \text{ T} \Rightarrow H = 30 \text{ A/m} \dots\dots\dots 2 \text{ točki}$
- Tok skozi navitje  
 $I = \frac{Hl_s}{N} = \frac{30 \cdot 2 \cdot (75 + 95) \cdot 10^{-3}}{200} = 51 \text{ mA} \dots\dots\dots 2 \text{ točki}$
- Izračun toka skozi navitje v primeru zračne reže  
 $I_1 = \frac{\frac{B}{\mu_0} \delta + H(l_s - \delta)}{N} = \frac{\frac{1,5}{4\pi \cdot 10^{-7}} \cdot 10^{-3} + 30 \cdot 339 \cdot 10^{-3}}{200} = 6,02 \text{ A} \dots\dots\dots 2 \text{ točki}$



**B04**

Na feromagnetnem stebru je navitje z  $N = 80$  ovoji. Magnetni pretok v stebru določa kosinusna funkcija  $\Phi = \Phi_m \cos(\omega t)$  Wb, ki ima amplitudo  $\Phi_m = 2$  mWb in krožno frekvenco  $\omega = 400$  rad/s.



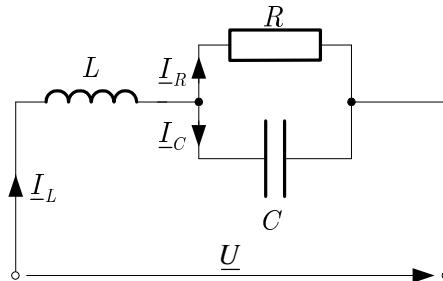
- Izračunajte amplitudo inducirane napetosti. (2 točki)
- Zapišite inducirano napetost  $u_{\text{ind}}$  kot časovno funkcijo. (2 točki)
- Kolikšna je inducirana napetost ob času  $t = 13$  ms? (2 točki)
- Koliko obojev bi morali odvit, da bi bila inducirana napetost le še 60 % prejšnje? (2 točki)

**Rešitev in navodilo za ocenjevanje**

- Amplituda inducirane napetosti  
 $U_m = \omega N \Phi_m = 400 \cdot 80 \cdot 2 \cdot 10^{-3} = 64$  V ..... 2 točki
- Inducirana napetost  
 $u_{\text{ind}} = U_m \sin(\omega t) = 64 \sin(400 \text{ s}^{-1}t)$  V ..... 2 točki
- Inducirana napetost ob času  $t = 13$  ms  
 $u_{\text{ind}} = 64 \sin(400 \text{ s}^{-1}t)$  V =  $64 \sin(400 \cdot 13 \cdot 10^{-3})$  V =  $64 \sin(5,2)$  V  
 $u_{\text{ind}} = -56,54$  V ..... 2 točki
- Število odvitih obojev  
 V vsakem oboju se inducira enaka napetost, zato je treba odvit 40 % obojev.  
 $\Delta N = 0,4N = 0,4 \cdot 80 = 32$  ..... 2 točki

**B05**

Podatki harmonično vzbujanega vezja so:  $\underline{U} = 100 \text{ V}$ ,  $R = 40 \text{ } \Omega$ ,  $\omega L = \frac{1}{\omega C} = 20 \text{ } \Omega$ .



- a) Izračunajte impedanco  $\underline{Z}$  sestavljenega bremena. (2 točki)
- b) Izračunajte kazalec  $\underline{I}_L$  toka skozi tuljavo. (2 točki)
- c) Izračunajte kazalec  $\underline{I}_R$  toka skozi upor. (2 točki)
- d) Za koliko vatov bi se spremenila delovna moč sestavljenega bremena, če bi upor zamenjali z uporom upornosti  $R_1 = 20 \text{ } \Omega$ ? (2 točki)

**Rešitev in navodila za ocenjevanje**

- a) Impedanca sestavljenega bremena
- $$\underline{Z} = j\omega L + \frac{\frac{R}{j\omega C}}{R + \frac{1}{j\omega C}} = j20 + \frac{40 \cdot (-j20)}{40 - j20} = 20j \left( 1 - \frac{2}{2 - j} \right) = \frac{20}{2 - j}$$
- $$\underline{Z} = (8 + j4) \text{ } \Omega \dots\dots\dots 2 \text{ točki}$$
- b) Kazalec toka skozi tuljavo
- $$\underline{I}_L = \frac{\underline{U}}{\underline{Z}} = \frac{100}{8 + j4} = \frac{25}{2 + j} = (10 - j5) \text{ A} \dots\dots\dots 2 \text{ točki}$$
- c) Kazalec toka skozi upor
- $$\underline{I}_R = \frac{\underline{U} - j\omega L \underline{I}_L}{R}$$
- $$\underline{I}_R = \frac{100 - j20 \cdot (10 - j5)}{40} = \frac{-j200}{40} = -j5 \text{ A} \dots\dots\dots 2 \text{ točki}$$
- d) Spremenjena moč sestavljenega bremena  
 Pri upornosti  $R = 40 \text{ } \Omega$  je delovna moč  
 $P = R I_R = 40 |j5|^2 = 1000 \text{ W}$   
 Pri uporupu upornosti  $R_1 = 20 \text{ } \Omega$  so po enakih formulah  
 $\underline{Z}_1 = (10 + j10) \text{ } \Omega \Rightarrow \underline{I}_{L1} = (5 - j5) \text{ A} \Rightarrow$   
 $\Rightarrow \underline{I}_{R1} = -j5 \text{ A} \Rightarrow P_1 = 1000 \text{ W} \dots\dots\dots 2 \text{ točki}$

**B06**

Moč trifazne termoakumulacijske peči je  $P = 2,4 \text{ kW}$ . V njej so tri enaka grela vezana v zvezdo brez nevtralnega vodnika in priključena na simetrični trifazni sistem. Efektivna vrednost medfazne napetosti je  $U = 400 \text{ V}$ .

- a) Izračunajte efektivno vrednost napetosti na enem grelu. (2 točki)
- b) Izračunajte efektivno vrednost tokov v faznih vodnikih. (2 točki)
- c) Izračunajte električno upornost posameznega grela. (2 točki)
- d) Kolikšna bi bila moč peči, če bi pregorela varovalka v enem od faznih vodnikov? (2 točki)

**Rešitev in navodila za ocenjevanje**

- a) Efektivna vrednost napetosti na enem grelu

$$U_f = \frac{U}{\sqrt{3}} = \frac{400}{\sqrt{3}} = 231 \text{ V} \dots\dots\dots 2 \text{ točki}$$

- b) Efektivna vrednost faznih tokov

$$P = \sqrt{3}UI \cos \varphi \Rightarrow I_f = \frac{2400}{\sqrt{3} \cdot 400 \cdot 1} = 3,46 \text{ A} \dots\dots\dots 2 \text{ točki}$$

- c) Električna upornost grela

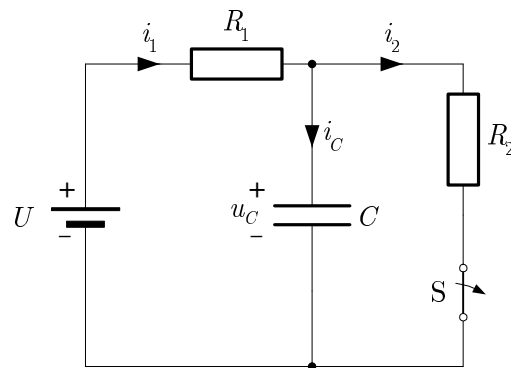
$$R = \frac{U_f}{I_f} = \frac{231}{3,46} = 66,7 \text{ } \Omega \dots\dots\dots 2 \text{ točki}$$

- d) Moč peči pri izpadu ene faze

$$P = \frac{U^2}{2R} = \frac{400^2}{2 \cdot 66,7} = 1200 \text{ W} \dots\dots\dots 2 \text{ točki}$$

**B07**

**Vezje ima podatke:**  $U = 100 \text{ V}$ ,  $R_1 = R_2 = 1000 \text{ } \Omega$  in  $C = 1000 \text{ } \mu\text{F}$ . **V času  $t = 0$  razklenemo stikalo S.**



- a) Določite vrednost toka  $i_2$  pred razklenitvijo stikala. (2 točki)
- b) Določite vrednost napetosti  $u_C$  pred razklenitvijo stikala. (2 točki)
- c) Izračunajte časovno konstanto prehodnega pojava. (2 točki)
- d) Izračunajte napetost na kondenzatorju eno sekundo po razklenitvi stikala. (2 točki)

**Rešitev in navodila za ocenjevanje**

- a) Tok  $i_2$  pred razklenitvijo stikala

$$i_2 = \frac{U}{R_1 + R_2} = \frac{100}{2 \cdot 1000} = 50 \text{ mA} \dots\dots\dots 2 \text{ točki}$$

- b) Napetost  $u_C$  pred razklenitvijo stikala

$$u_C = \frac{U}{R_1 + R_2} R_2 = \frac{100}{2 \cdot 1000} \cdot 1000 = 50 \text{ V} \dots\dots\dots 2 \text{ točki}$$

- c) Časovna konstanta prehodnega pojava

$$\tau = R_1 C = 10^3 \cdot 10^{-3} = 1 \text{ s} \dots\dots\dots 2 \text{ točki}$$

- d) Napetost na kondenzatorju sekundo po razklenitvi stikala

$$u_C(t) = 50 \text{ V} + 50(1 - e^{-t/\tau}) \text{ V}$$

$$u_C(1 \text{ s}) = 50 + 50(1 - e^{-1}) = 81,6 \text{ V} \dots\dots\dots 2 \text{ točki}$$