



Šifra kandidata:

Državni izpitni center



M 0 5 2 7 4 1 1 2

JESENSKI ROK

MEHANIKA

≡ Izpitna pola 2 ≡

Torek, 6. september 2005 / 135 minut

Dovoljeno dodatno gradivo in pripomočki: kandidat prinese s seboj nalivno pero ali kemični svinčnik in risalni pribor, Zbirko formul, veličin in preglednic iz mehanike, žepni računalnik brez grafičnega zaslona in brez možnosti simboličnega računanja. Kandidat dobi ocenjevalna obrazca.

SPLOŠNA MATURA

NAVODILA KANDIDATU

Pazljivo preberite ta navodila. Ne izpuščajte ničesar.

Ne obračajte strani in ne začenjajte reševati nalog, dokler Vam nadzorni učitelj tega ne dovoli.

Prilepite kodo oziroma vpišite svojo šifro (v okvirček desno zgoraj na tej strani in na obrazca za ocenjevanje).

V izpitni poli je večina nalog in vprašanj podobna tistim, ki ste jih reševali pri pouku. Skrbno preberite besedilo in zahteve, da ne boste spregledali katerega od podatkov ali dela vprašanja.

Če se Vam zdi, da je naloga pretežka, jo preskočite in se lotite naslednje. K nerešeni nalogi se vrnite na koncu. Bodite natančni. Zapisujte si tudi pomožne račune, ki jih znate izračunati na pamet. Kadar je smiselno, narišite skico, čeprav je naloga ne zahteva. Skica Vam bo morda pomagala k pravilni rešitvi.

Odgovore pišite v za to predvideni prostor, z nalivnim peresom ali kemičnim svinčnikom. Pišite urejeno in čitljivo. Če se zmotite, napisano prečrtajte z največ dvema črtama in napišite zraven pravilno rešitev.

Odgovori, pisani z navadnim svinčnikom, se vrednotijo z nič (0) točkami.

Zaupajte vase in v svoje sposobnosti.

Želimo Vam veliko uspeha.

Ta pola ima 20 strani, od tega 3 prazne.

Navodila za reševanje:

Nalog se lotite analitično in, če je treba, grafično. Zahtevajo rešitve iz uporabe naravnih zakonov in definicij mehanike (področje preverjanja B) ter iz načrtovanja reševanja problema in vrednotenja dobljenih rezultatov (področje preverjanja C).

Obvezno vstavljajte vrednosti veličin v enačbe, ki jih uporabljate pri reševanju nalog. Pri izračunanih vrednostih morate obvezno pripisati enote.

Zgled:

Izračunajte ploščino pravokotnika s stranicama 5 cm in 3 cm.

Rešitev:

$$A = ab$$

$$A = 5 \cdot 3$$

$$A = 15 \text{ cm}^2$$

in ne

$$A = ab$$

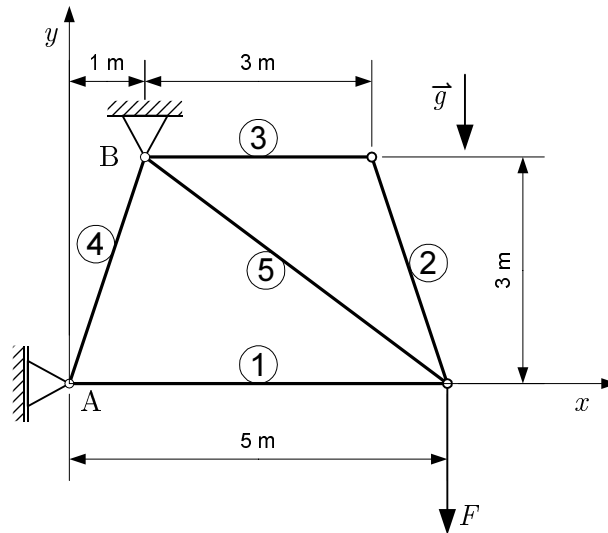
$$A = 15$$

Naloge s področja preverjanja B so ovrednotene z 20 točkami, s področja preverjanja C pa s 30 točkami.

PODROČJE PREVERJANJA B

B1

Na skici je narisani ravninski nosilni sistem, obremenjen s silo $F = 5 \text{ kN}$. Nosilni elementi pa tehtajo 200 N/m .



a) Poimenujte podpora in narisani nosilni sistem, če ne upoštevamo njegove lastne teže. (3 točke)

Podpora A je

Podpora B je

Nosilni sistem je

b) Določite statično določenost nosilnega sistema in nato obkrožite pravilni odgovor. (3 točke)

A Nosilni sistem je statično predoločen.

B Nosilni sistem je statično določen.

C Nosilni sistem je statično nedoločen.

c) Izračunajte težišče nosilnega sistema, če so vsi nosilni elementi enakega preseka.

(7 točk)

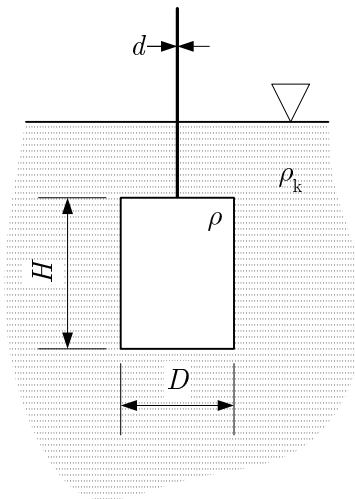
Za izračun težišča uporabite spodnjo tabelo:

Element	x_i	y_i			
1					
2					
3					
4					
5					

- d) Izračunajte reakcije v podporah, če poleg sile F upoštevamo tudi lastno težo konstrukcije.
(7 točk)

B2

Na jekleni žici premera $d = 4 \text{ mm}$ visi v vodo potopljen aluminijast valj gostote $\rho = 2,6 \text{ kg/dm}^3$. Premer valja je $D = 0,6 \text{ m}$, višina valja pa $H = 1 \text{ m}$. Gostota vode je 1000 kg/m^3 .



- a)
- Vrišite vse sile, ki delujejo na valj.
 - Izračunajte volumen in maso valja.
 - Izračunajte silo vzgona.

(5 točk)

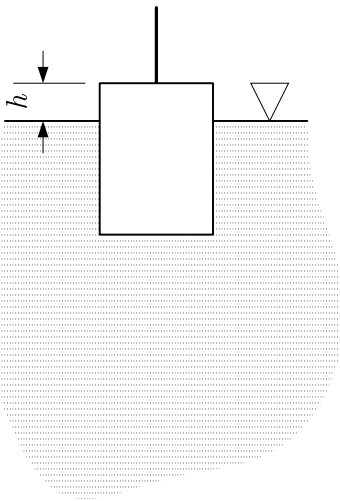


b) Izračunajte silo in napetost v žici.

(7 točk)

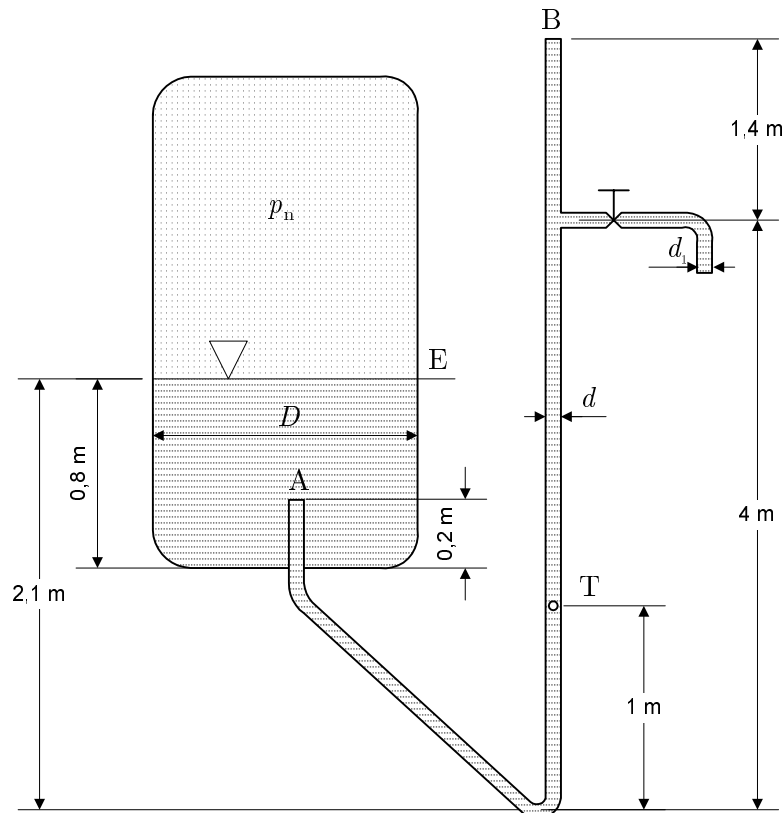
c) Valj z enakomerno hitrostjo dvigamo iz vode. Izračunajte višino h , do katere dvignemo valj iz vode, da se žica pretrga, če je natezna trdnost žice $R_m = 500 \text{ N/mm}^2$.

(8 točk)



B3

V tlačni posodi premera $D = 0,5 \text{ m}$ je do višine $H = 0,8 \text{ m}$ nalita voda z gostoto 1000 kg/m^3 . Nad gladino vode je zrak z nadtlakom $p_n = 2 \text{ bar}$. Iz tlačne posode je od A do B speljan cevovod premera $d = 25 \text{ mm}$. Na cevovod je priključena pipa z iztočnim premerom $d_1 = 20 \text{ mm}$. Če je pipa odprta, izteče iz nje vsako sekundo $0,1 \text{ l}$ vode. Izgube zanemarite.



a) S črko C na skici označite točko z največjim nadtlakom v sistemu, če je pipa zaprta.

(1 točka)

b) Izračunajte nadtlaka v točkah C in B pri zaprti pipi.

(5 točk)

c) Izračunajte iztočno hitrost vode pri odprti pipi in pretočno hitrost vode v cevovodu.

(6 točk)

d) Izračunajte nadtlak v točki T pri odprti pipi.

(4 točke)

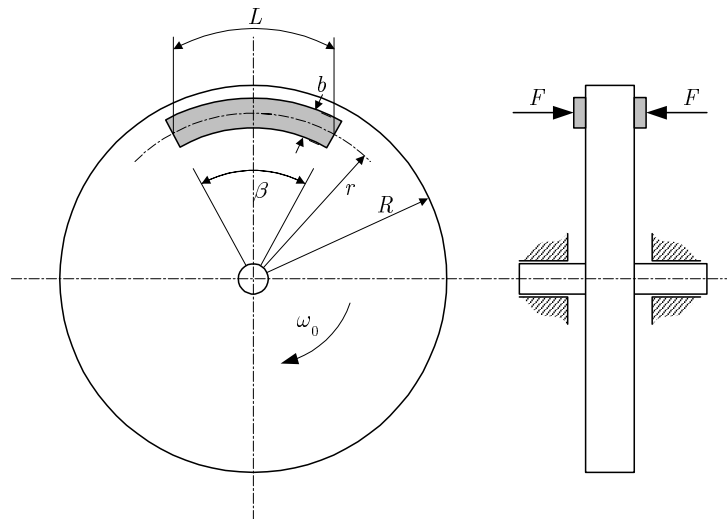
e) Koliko časa bi morala biti pipa odprta, da se gladina vode v tlačni posodi zniža do točke A.
(Vzemite, da se nadtlak zraka v rezervoarju in iztočna hitrost med iztekanjem vode ne spreminjata.)

(4 točke)

PODROČJE PREVERJANJA C

C1

Zavorni kolut nekega stroja se vrti s kotno hitrostjo $\omega_0 = 20 \text{ s}^{-1}$, ko začneta delovati zavorni sili $F = 400 \text{ N}$ na zavorni plošči širine $b = 30 \text{ mm}$. Masa koluta je 5 kg , polmer koluta pa $R = 170 \text{ mm}$. Drugi podatki so: $r = 150 \text{ mm}$, $\beta = 60^\circ$, količnik drsnega trenja med zavornim kolutom in zavornima ploščama je $\mu = 0,4$.



Izračunajte:

- a) silo trenja med kolutom in zavornima ploščama in moment trenja za vrtilno os;

(5 točk)

b) površinski tlak med zavorno ploščo in kolutom;

(6 točk)

c) kolikšna bi morala biti dolžina L in kot β , da bi bil površinski tlak med zavorno ploščo in kolutom 0,10 MPa ;

(9 točk)

d) masni vztrajnostni moment koluta za vrtilno os;

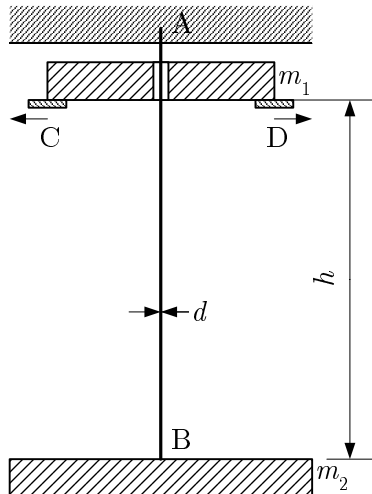
(2 točki)

e) kotni pojemek zavornega koluta, če opravi kolut od začetka zaviranja do
ustavitve stroja še dva vrtljaja. Za koliko stopinj se je zavrteel zavorni kolut v času ustavljanja?

(8 točk)

C2

Žica premera $d = 5 \text{ mm}$ je v točki A vpeta v strop, v točki B pa je nanjo pritrjena plošča mase $m_2 = 60 \text{ kg}$. Pod stropom je na naslonih C in D, ki sta za $h = 3 \text{ m}$ nad spodnjo ploščo, postavljena plošča mase $m_1 = 40 \text{ kg}$. Maso žice zanemarite, upora zraka ne upoštevajte.



Izračunajte:

- a) napetost, ki jo v žici povzroča masa m_2 ;

(6 točk)

b) pospešek in čas potovanja mase m_1 do točke B, ko odmaknemo naslona C in D;

(4 točke)

c) hitrost in kinetično energijo mase m_1 pred trkom z maso m_2 z uporabo zakona o kinetični energiji ali zakona o ohranitvi mehanske energije.

(9 točk)

d) trenutno moč, ki jo ima padajoča masa m_1 na višini $h/2$;

(6 točk)

e) največjo dovoljeno silo, ki lahko nastane ob trku obeh mas, da skupna napetost v žici ne bo prekoračila vrednosti 120 MPa.

(5 točk)

PRAZNA STRAN

PRAZNA STRAN

PRAZNA STRAN