



Šifra kandidata:

Državni izpitni center



SPOMLADANSKI ROK

# MEHANIKA

## ≡ Izpitna pola 2 ≡

**Sobota, 10. junij 2006 / 135 minut**

*Dovoljeno dodatno gradivo in pripomočki: kandidat prinese s seboj nalivno pero ali kemični svinčnik in risalni pribor, Zbirko formul, veličin in preglednic iz mehanike, žepni računalnik brez grafičnega zaslona in brez možnosti simboličnega računanja. Kandidat dobi ocenjevalna obrazca.*

SPLOŠNA MATURA

### NAVODILA KANDIDATU

**Pazljivo preberite ta navodila. Ne izpuščajte ničesar.**

**Ne obračajte strani in ne začenjajte reševati nalog, dokler Vam nadzorni učitelj tega ne dovoli.**

Prilepite kodo oziroma vpišite svojo šifro (v okvirček desno zgoraj na tej strani in na obrazca za ocenjevanje).

V izpitni poli je večina nalog in vprašanj podobna tistim, ki ste jih reševali pri pouku. Skrbno preberite besedilo in zahteve, da ne boste spregledali katerega od podatkov ali dela vprašanja.

Če se Vam zdi, da je naloga pretežka, jo preskočite in se lotite naslednje. K nerešeni nalogi se vrnite na koncu. Bodite natančni. Zapisujte si tudi pomožne račune, ki jih znate izračunati na pamet. Kadar je smiselno, narišite skico, čeprav je naloga ne zahteva. Skica Vam bo morda pomagala k pravilni rešitvi.

Odgovore pišite v za to predvideni prostor, z nalivnim peresom ali kemičnim svinčnikom. Pišite urejeno in čitljivo. Če se zmotite, napisano prečrtajte z največ dvema črtama in napišite zraven pravilno rešitev.

**Rešitev nalog v izpitni poli ni dovoljeno zapisovati z navadnim svinčnikom.**

Zaupajte vase in v svoje sposobnosti.

Želimo Vam veliko uspeha.

*Ta pola ima 16 strani.*



**Navodila za reševanje:**

Nalog se lotite analitično in, če je treba, grafično. Zahtevajo rešitve iz uporabe naravnih zakonov in definicij mehanike (področje preverjanja B) ter iz načrtovanja reševanja problema in vrednotenja dobljenih rezultatov (področje preverjanja C).

Obvezno vstavljajte vrednosti veličin v enačbe, ki jih uporabljate pri reševanju nalog. Pri izračunanih vrednostih morate obvezno pripisati enote.

Zgled:

Izračunajte ploščino pravokotnika s stranicama 5 cm in 3 cm.

Rešitev:

$$A = ab$$

$$A = 5 \cdot 3$$

$$A = 15 \text{ cm}^2$$

in ne

$$A = ab$$

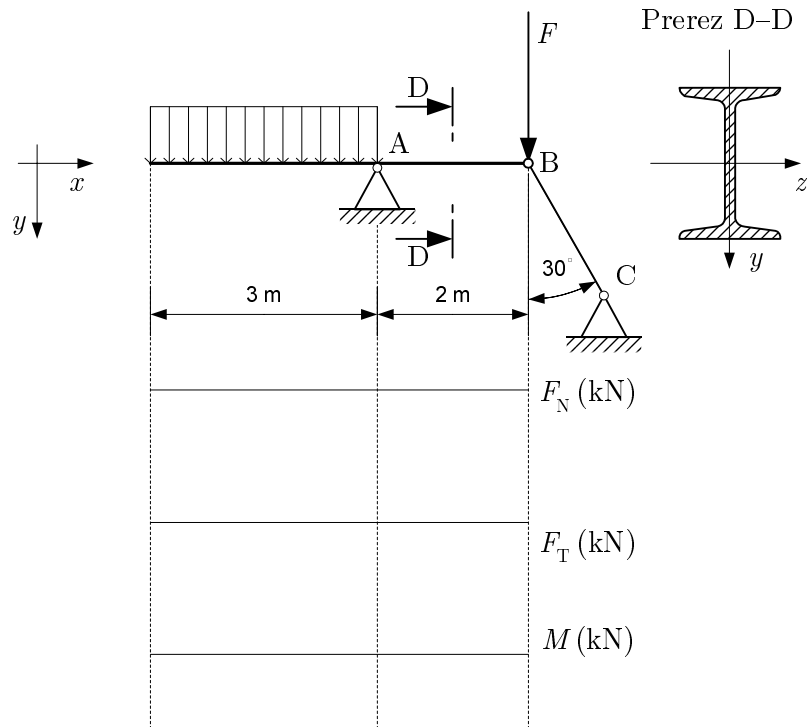
$$A = 15$$

Naloge s področja preverjanja B so ovrednotene z 20 točkami, s področja preverjanja C pa s 30 točkami.

## PODROČJE PREVERJANJA B

**B1**

Nosilec na sliki je vroče valjan I-profil z ozkima pasnicama (DIN 1025). V točki B je obremenjen s silo  $F = 9 \text{ kN}$ . Previsni del dolžine  $3 \text{ m}$  je obremenjen z enakomerno linijsko obremenitvijo  $q$ .



a) Imenujte narisani podpori. V točkah A in B vrišite in označite reakcije.

(2 točki)

b) Izračunajte velikost obremenitve  $q$  tako, da bo sila v drogu  $\overline{BC}$  enaka nič, in nato izračunajte velikost reakcij v podpori A za ta primer.

*(6 točk)*

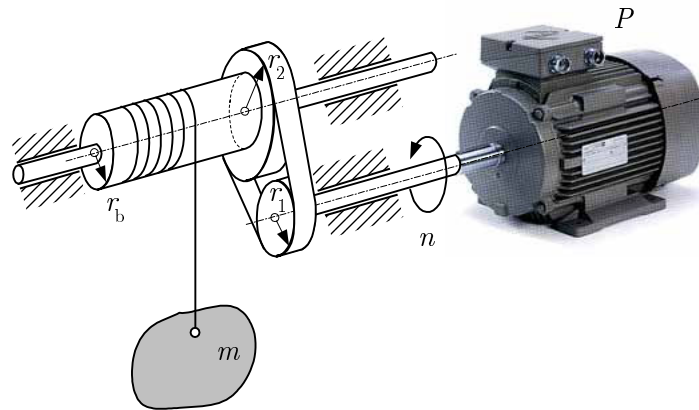
c) Narišite potek diagramov notranjih sil in momentov ter vpišite njihove značilne vrednosti.

*(8 točk)*

- d) Iz tabele izberite ustrezen I-profil, če je dopustna upogibna napetost  $\sigma_{\text{dop}} = 125 \text{ N/mm}^2$  .  
Lastno težo nosilca zanemarite. Zapišite velikost odpornostnega momenta za izbrani profil.  
(4 točke)

**B2**

Z narisano napravo dvigamo breme mase  $m = 20$  kg z enakomerno hitrostjo  $v = 2$  m/s. Trenje med jermenicama in jermenom je tako veliko, da ni spodrsavanja. Polmer pogonske jermenice je  $r_1 = 5$  cm, polmer gnane jermenice je  $r_2 = 25$  cm, polmer vrvnega bobna pa je  $r_b = 20$  cm.



- a) Izračunajte velikost vrtilnega momenta na gnani gredi in obkrožite vse načine obremenitve gredi:

(4 točke)

- A upogib,
- B nateg,
- C torzija,
- D tlak,
- E strig.

- b) Izračunajte moč, potrebno za dviganje bremena, in moč motorja, če je izkoristek naprave enak 92 %.

(5 točk)

c) Izračunajte vrtilni moment motorja.

(5 točk)

d) Obkrožite vse načine obremenitve pogonske gredi in izračunajte njen premer glede na vrtilni moment. Pogonska gred je okroglega prereza, dopustna tangencialna napetost je enaka  $\tau_{\text{dop}} = 80 \text{ N/mm}^2$ :

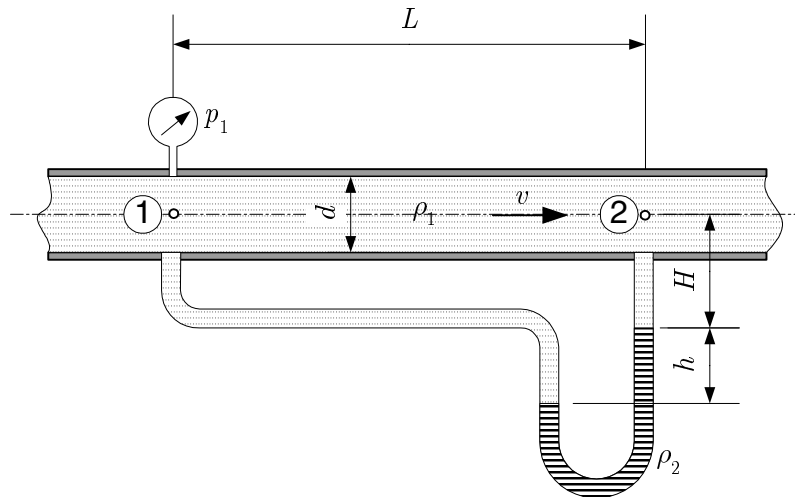
(6 točk)

- A torzija,
- B nateg,
- C upogib,
- D tlak,
- E strig.



## B3

Po vodoravnem hrapavem cevovodu notranjega premera  $d = 80$  mm se pretaka voda gostote  $\rho_1 = 1000$  kg/m<sup>3</sup>. Manometer v točki 1 kaže relativni tlak  $p_1 = 2$  bar. V U-cevi je tekočina gostote  $\rho_2 = 13,6$  g/cm<sup>3</sup>, razlika višin  $h$  pa je 15 mm. Iz cevovoda v 6 minutah izteče 3600 litrov vode. Višina  $H = 0,8$  m.



Izračunajte:

a) volumenski tok (pretočno količino) v  $\ell/\text{min}$  in  $\text{m}^3/\text{s}$  ter pretočno hitrost vode;

(8 točk)

b) relativni tlak  $p_2$  vode v točki 2 iz razlike višin v U-cevi;

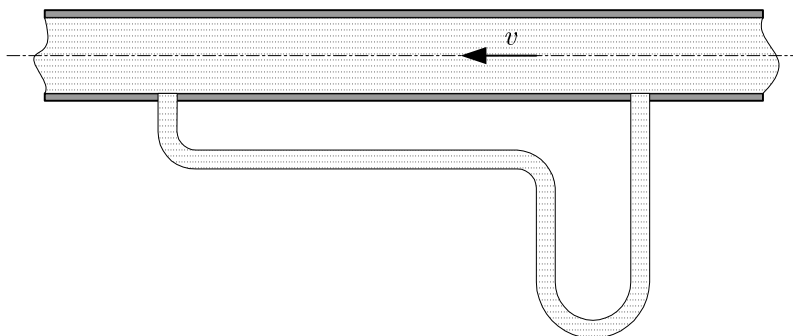
(6 točk)

c) v kateri točki (1 ali 2) je večji tlak; pojasnite vzrok za razliko tlakov.

(4 točke)

d) V spodnjo skico narišite položaj gladin v U-cevi za primer, da je smer toka nasprotna.

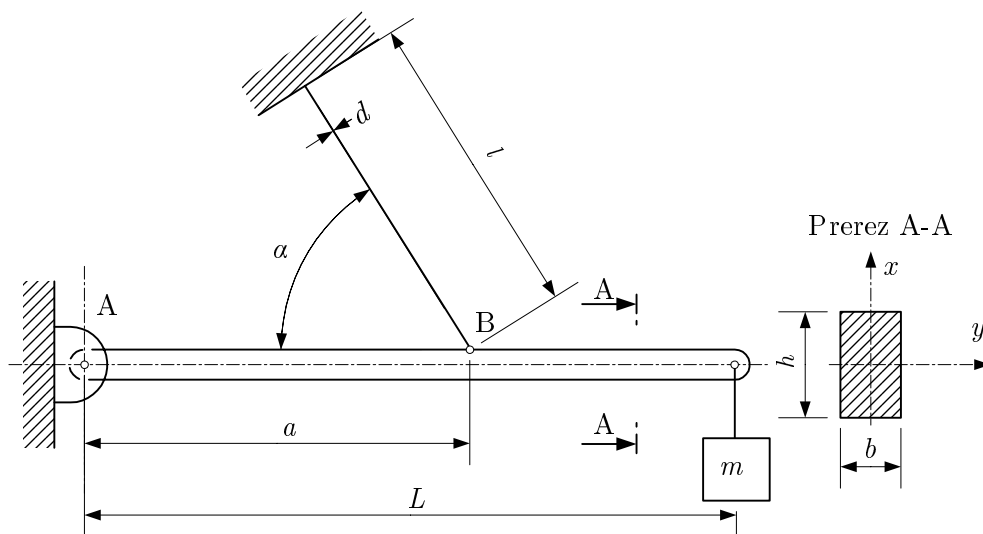
(2 točki)



### PODROČJE PREVERJANJA C

C1

Na koncu jeklenega droga dolžine  $L = 3$  m je obešeno breme mase 300 kg. Drog je v točki A vrtljivo vpet, v točki B ( $\overline{AB} = a = 2$  m) pa je pritrjen z jekleno žico premera  $d = 6$  mm in dolžine  $l = 4$  m, ki oklepa z osjo droga kot  $\alpha = 70^\circ$ . Prerez droga je pravokotnik s stranicama  $b = 30$  mm in  $h$ . Modul elastičnosti materiala droga in žice je  $E = 2,1 \cdot 10^5$  MPa, dopustna napetost v drogu pa  $\sigma_{\text{dop}} = 150$  MPa. Lastno težo droga zanemarimo.



- a) Shematično narišite drog kot nosilec, imenujte obe podpori in v skico vrišite vse sile, ki delujejo na drog.

(4 točke)



b) Izračunajte velikosti reakcij v podporah A in B.

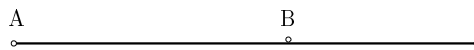
*(8 točk)*

c) Izračunajte podaljšek jeklene žice.

*(6 točk)*

- d) Narišite diagram upogibnih momentov v drogu, izračunajte največji upogibni moment in ga označite v diagramu.

(6 točk)

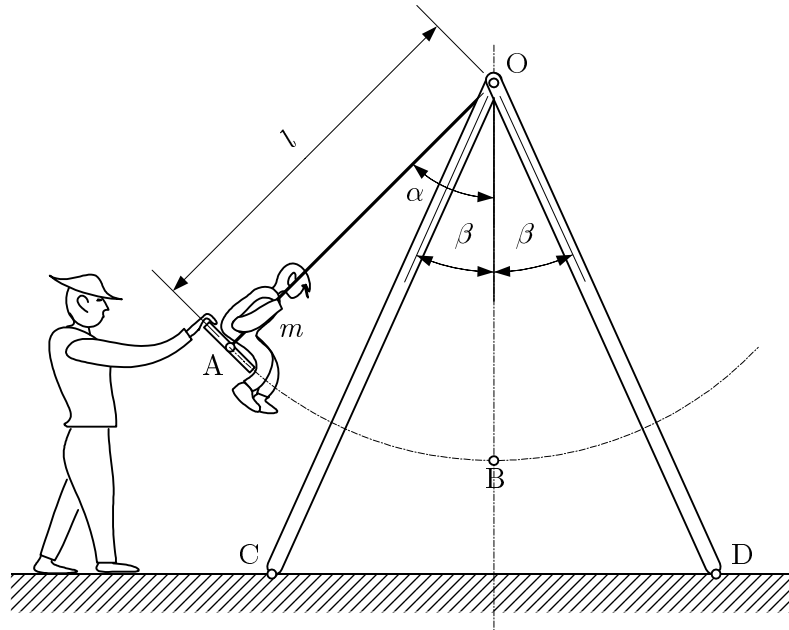


- e) Izračunajte potrebno višino  $h$  prereza droga.

(6 točk)

## C2

Na skici je prikazana otroška gugalnica. Skupna masa otroka in sedeža gugalnice je  $m = 20 \text{ kg}$ , dolžina  $l = 1,6 \text{ m}$  in kot med nosilnima stebroma  $2\beta = 60^\circ$ . Gugalnico odklonimo za kot  $\alpha = 70^\circ$  v lego A in jo spustimo, da prosto zaniha okoli vrtišča O. Zanemarimo zračni upor in trenje v vrtišču.



**Izračunajte:**

a) kinetično in potencialno energijo otroka in sedeža v legi A glede na lego B,

(6 točk)

b) hitrost gibanja otroka in normalni pospešek v legi B,

*(7 točk)*

c) silo v eni vrvi gugalnice, ko se ta giblje skozi točko B (gugalnica ima 2 vrvi), in napetost v vrvi, če je ploščina prereza vrvi  $25 \text{ mm}^2$ ,

*(6 točk)*

- d) osno silo v stebru  $\overline{OC}$ , ko otrok miruje na gugalnici v legi B (gugalnica ima 4 stebre, ki ležijo v dveh navpičnih vzporednih ravninah), in napišite, ali je osna sila natezna ali tlačna, (7 točk)

- e) kolikšno delo je opravila teža otroka in sedeža od točke A do točke B, in pojasnite, kolikšno delo na tej poti opravi sila v vrvi.

(4 točke)