



Š i f r a k a n d i d a t a :

Državni izpitni center



M 0 7 1 7 4 1 1 1

SPOMLADANSKI ROK

MEHANIKA

≡ I z p i t n a p o l a 1 ≡

Sobota, 9. junij 2007 / 45 minut

*Dovoljeno dodatno gradivo in pripomočki:
Kandidat prinese s seboj nalivno pero ali kemični svinčnik in risalni pribor.
Kandidat dobi dva ocenjevalna obrazca.*

SPLOŠNA MATURA

NAVODILA KANDIDATU

Pazljivo preberite ta navodila. Ne izpuščajte ničesar.

Ne obračajte strani in ne začenjajte reševati nalog, dokler Vam nadzorni učitelj tega ne dovoli.

Prilepite kodo oziroma vpišite svojo šifro (v okvirček desno zgoraj na tej strani in na ocenjevalna obrazca).

Skrbno preberite besedilo in zahteve, da ne boste spregledali katerega od podatkov ali dela vprašanja.

Če se Vam zdi, da je naloga pretežka, jo preskočite in se lotite naslednje. K nerešeni nalogi se vrnite na koncu. Bodite natančni.

Zapisujte si tudi pomožne račune, ki jih znate izračunati na pamet. Kadar je smiselno, narišite skico, čeprav je naloga ne zahteva.

Skica Vam bo morda pomagala k pravilni rešitvi.

Odgovore pišite v za to predvideni prostor, z nalivnim peresom ali kemičnim svinčnikom. Pišite urejeno in čitljivo. Če se zmotite, napisano prečrtajte z največ dvema črtama in napišite zraven pravilno rešitev.

Rešitev nalog v izpitni poli ni dovoljeno zapisovati z navadnim svinčnikom.

Zaupajte vase in v svoje sposobnosti.

Želimo Vam veliko uspeha.

Ta pola ima 12 strani, od tega 1 prazno.

Navodila za reševanje:

V tej izpitni poli je 8 vprašanj. Vsak pravilen odgovor je ovrednoten s 5 točkami. Rešujte analitično in, če je treba, grafično. Vprašanja zahtevajo odgovore in rešitve iz osnovnega znanja naravnih zakonov in definicij mehanike. Če naloga zahteva določitev številčnih vrednosti, morate obvezno pripisati enote.

PODROČJE PREVERJANJA A**A1****Navedene vrednosti veličin pretvorite v zahtevane enote.**

a) $M = 28000 \text{ N cm} = \dots\dots\dots \text{ N m}$

b) $\rho = 0,68 \frac{\text{g}}{\text{cm}^3} = \dots\dots\dots \frac{\text{kg}}{\text{m}^3}$

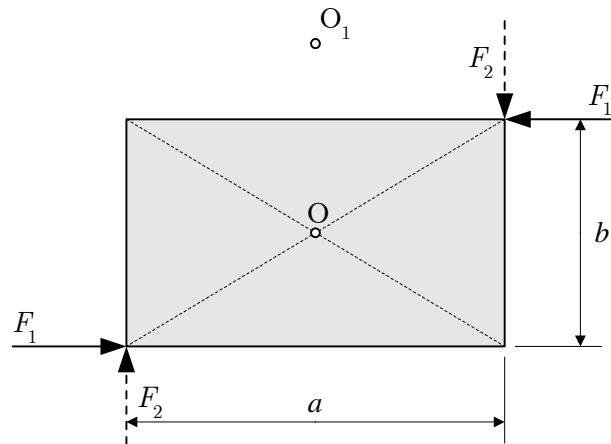
c) $W = 2 \text{ kW h} = \dots\dots\dots \text{ J}$

d) $J = 12 \cdot 10^8 \text{ g mm}^2 = \dots\dots\dots \text{ kg m}^2$

e) $\nu = 15 \cdot 10^6 \frac{\text{mm}^2}{\text{s}} = \dots\dots\dots \frac{\text{m}^2}{\text{s}}$

A2

Pravokotna plošča je vrtljivo vpeta na osi O .



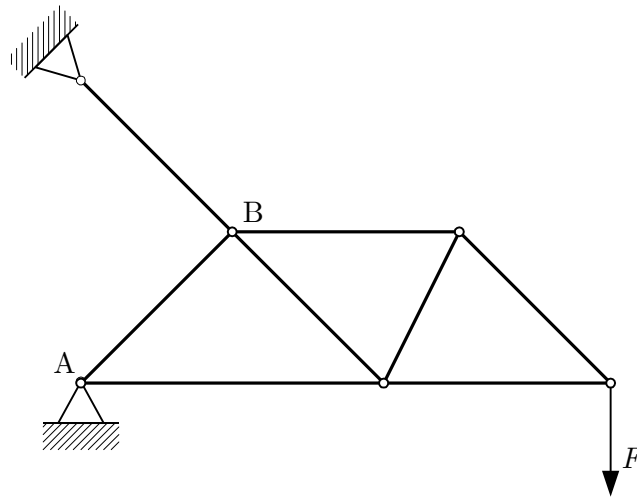
a) Imenujte par sil F_1 .

b) Napišite enačbo za moment tega para sil za točko O in za točko O_1 .

c) Napišite enačbi za sili F_2 , ki bi silama F_1 držali ravnotežje.

A3

Na sliki je dana konstrukcija:



a) Poimenujte narisano konstrukcijo:

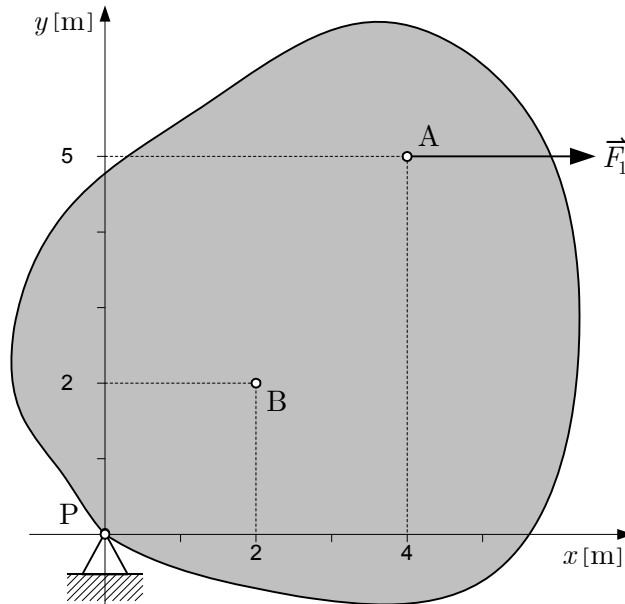
.....

b) V sliko vrišite reakcije v točkah A in B.

c) Ugotovite, ali je nosilec statično določen. (Enačba statične določenosti narisane konstrukcije je $2v = n + p$.)

A4

Toga plošča je v točki P vrtiljivo podprta. V točki A deluje na ploščo sila \vec{F}_1 velikosti $F_1 = 200 \text{ N}$. (Lastne teže telesa ne upoštevamo.)



- a) Narišite v točko B navpično silo \vec{F}_2 , ki preprečuje, da bi se plošča zavrtela okrog podpore P.
- b) Izračunajte velikost sile \vec{F}_2 .

- c) Vrišite v dani koordinatni sistem rezultanto sil \vec{F}_1 in \vec{F}_2 , tako da bo razvidna njena lega in smer.

A5

Dopolnite spodaj navedene trditve:

a) Če na masno točko deluje trikrat večja sila kakor na začetku, je pospešek masne točke

.....večji.

b) Na masno točko, ki enakomerno kroži po krožnici (obkrožite pravilno trditev):

A deluje pospešek,

B ne deluje pospešek.

c) Napišite velikost razmerja med kotnima hitrostma dveh točk na zobniku, če je prva na obodu zobnika, druga pa na polovici polmera zobnika.

$$\frac{\omega_1}{\omega_2} =$$

d) V mehaniki je izkoristek razmerje med:

.....
.....

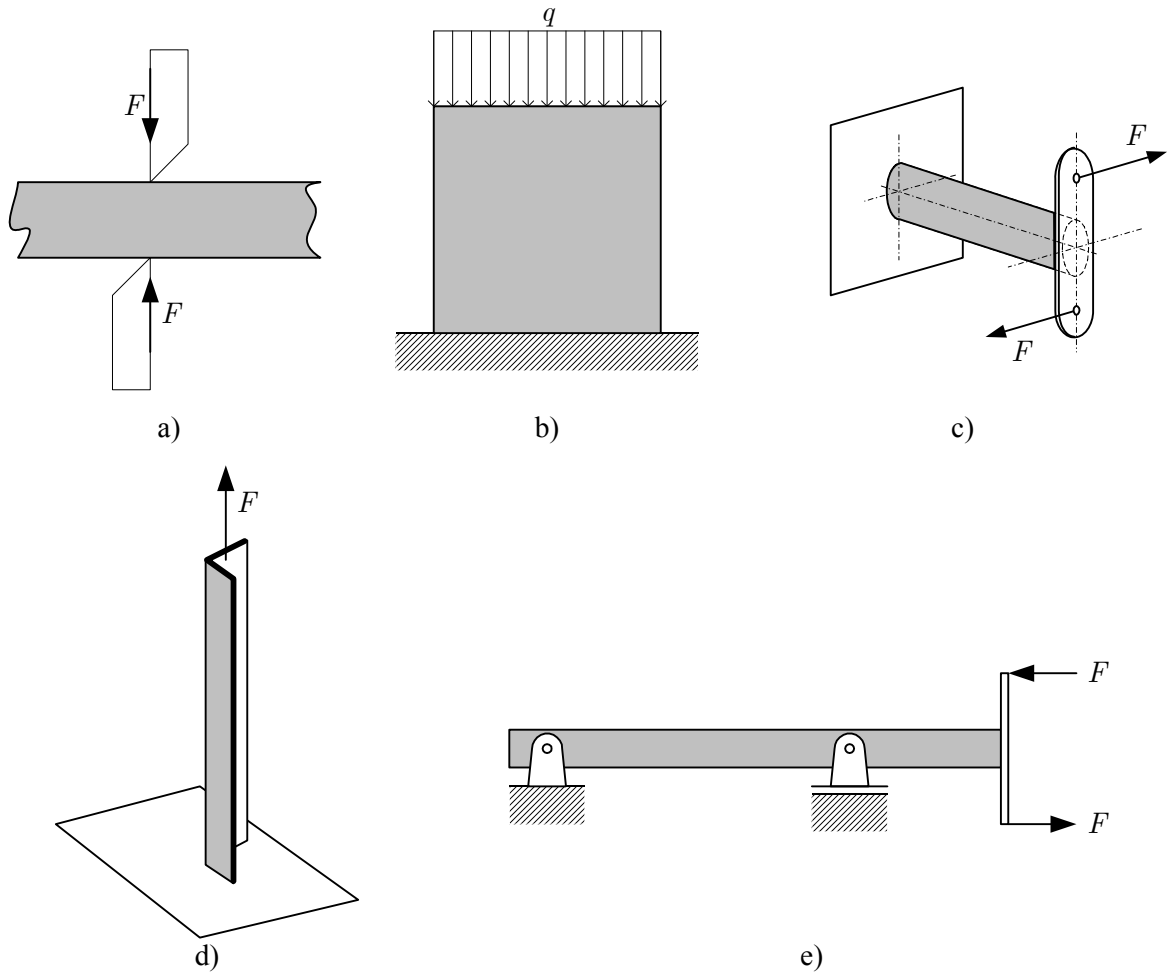
e) Da dvignemo maso teže 3 N 4 m visoko v času 2 s,

je potrebna moč

pri tem pa je bilo opravljeno delo

A6

Na skicah od a do e so narisani primeri obremenitev teles za pet vrst trdnostnih problemov. Za vsako telo, ki je na skici potemnjeno, zapišite vrsto trdnostnega problema (npr. nateg, tlak, upogib ...).



- a)
- b)
- c)
- d)
- e)

A7

Glede na agregatno stanje ločimo tekočine na kapljevine in pline.

a) Pojasnite, kako se po posodi razporedi plin in kako kapljevine.

b) Značilne fizikalne veličine kapljev so:

ρ – gostota,

κ – stisljivost,

η – dinamična viskoznost.

Spodaj so napisane lastnosti kapljev dveh skupin.

Skupina A: $\rho = \text{konst.}$, $\kappa = 0$, $\eta = 0$

Skupina B: $\rho \neq \text{konst.}$, $\kappa \neq 0$, $\eta \neq 0$

Kapljevine z lastnostmi skupine A imenujemo

Kapljevine z lastnostmi skupine B imenujemo

c) Napišite enote navedenih fizikalnih veličin.

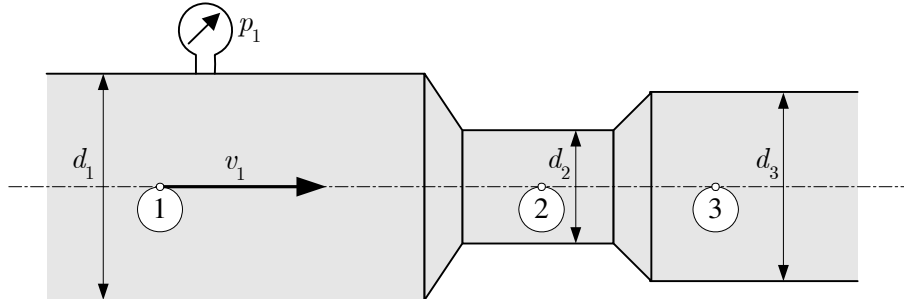
Gostota.....

Stisljivost

Dinamična viskoznost

A8

Po vodoravnem cevovodu premerov d_1 , d_2 in d_3 ($d_1 > d_3 > d_2$) se pretaka tekočina. V prerezu ① je hitrost tekočine v_1 in nadtlak p_1 .



a) Napišite kontinuitetno enačbo za prereza ① in ②.

b) Pojasnite, ali je večja pretočna hitrost v prerezu ① ali v prerezu ② in zakaj.

c) Obkrožite pravilno trditev:

A $p_1 < p_2$

B $p_1 = p_2$

C $p_1 > p_2$

d) Ali se v prerezu ② lahko pojavi podtlak?

e) Izrazite hitrost v_2 s hitrostjo v_1 .

PRAZNA STRAN