



Šifra kandidata:

Državni izpitni center



M 0 9 1 7 4 1 1 3

SPOMLADANSKI IZPITNI ROK

MEHANIKA

NAVODILA ZA OCENJEVANJE

Sreda, 27. maj 2009

SPLOŠNA MATURA

Moderirana različica

PODROČJE PREVERJANJA A

A1

Pretvorite dane veličine v zahtevane enote. (Pri pretvarjanju naredite izračun.)

a) $M = 2,1 \text{ kN cm} = \dots\dots\dots \text{ N m}$
(1 točka)

b) $q = 36 \frac{\text{m}^3}{\text{h}} = \dots\dots\dots \frac{\text{dm}^3}{\text{s}}$
(1 točka)

c) $J = 80000 \text{ g cm}^2 = \dots\dots\dots \text{ kg dm}^2$
(1 točka)

d) $W = 13 \cdot 10^{-4} \text{ m}^3 = \dots\dots\dots \text{ cm}^3$
(1 točka)

e) $\tau = 5 \frac{\text{kN}}{\text{cm}^2} = \dots\dots\dots \frac{\text{N}}{\text{m}^2}$
(1 točka)

Rešitev in navodila za ocenjevanje:

a) $M = 2,1 \text{ kN cm} = 2,1 \cdot 10^3 \text{ N} \cdot 10^{-2} \text{ m} = 21 \text{ N m} \dots\dots\dots 1 \text{ točka}$

b) $q = 36 \frac{\text{m}^3}{\text{h}} = 36 \cdot \frac{10^3 \text{ dm}^3}{3600 \text{ s}} = 10 \frac{\text{dm}^3}{\text{s}} \dots\dots\dots 1 \text{ točka}$

c) $J = 80000 \text{ g cm}^2 = 8 \cdot 10^4 \cdot 10^{-3} \text{ kg} \cdot 10^{-2} \text{ dm}^2 = 0,8 \text{ kg dm}^2 \dots\dots\dots 1 \text{ točka}$

d) $W = 13 \cdot 10^{-4} \text{ m}^3 = 13 \cdot 10^{-4} \cdot (10^2 \text{ cm})^3 = 1300 \text{ cm}^3 \dots\dots\dots 1 \text{ točka}$

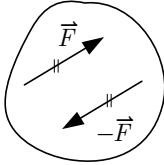
e) $\tau = 5 \frac{\text{kN}}{\text{cm}^2} = 5 \cdot \frac{10^3 \text{ N}}{(10^{-2} \text{ m})^2} = 5 \cdot 10^7 \frac{\text{N}}{\text{m}^2} \dots\dots\dots 1 \text{ točka}$

A2

V mehaniki smo spoznali pojme: dvojica sil, ravnotežni par sil, nihajna podpora, vpeta podpora, površinski tlak, sistem sil s skupnim prijemaščem, prečna (strižna) sila, normalna napetost, tangencialna napetost.

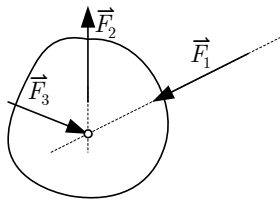
Ob narisanih skicah napišite tistih pet izmed ponujenih pojmov, ki jih ponazarjajo skice.

a)



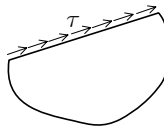
..... (1 točka)

b)



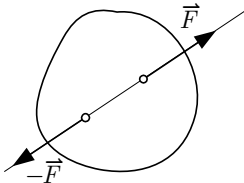
..... (1 točka)

c)



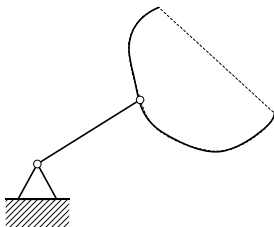
..... (1 točka)

d)



..... (1 točka)

e)



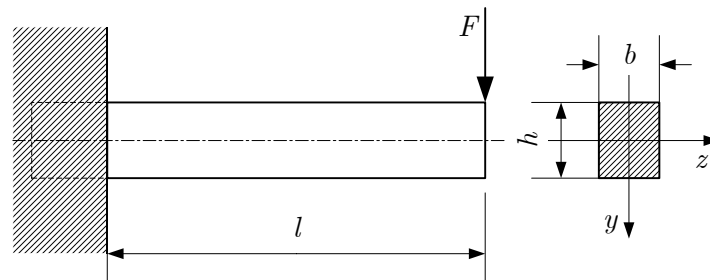
..... (1 točka)

Rešitev in navodila za ocenjevanje

- | | |
|---|---------|
| a) dvojica sil | 1 točka |
| b) sistem sil s skupnim prijemaščem | 1 točka |
| c) tangencialna napetost..... | 1 točka |
| d) ravnotežni par sil | 1 točka |
| e) nihajna podpora | 1 točka |

A3

Narisani nosilec je obremenjen s silo F .



a) Poimenujte nosilec.

(1 točka)

.....

b) Simbolično narišite nosilec in vse sile, ki delujejo nanj.

(2 točki)

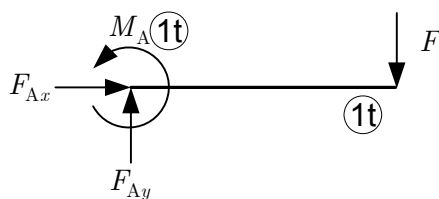
c) Napišite enačbo za povprečno strižno napetost v poljubnem prečnem prerezu nosilca v danem primeru.

(2 točki)

Rešitev in navodila za ocenjevanje

a) Konzolni ali previsni nosilec 1 točka

b)



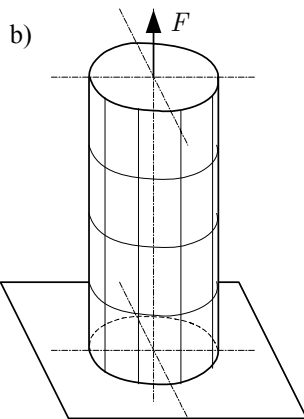
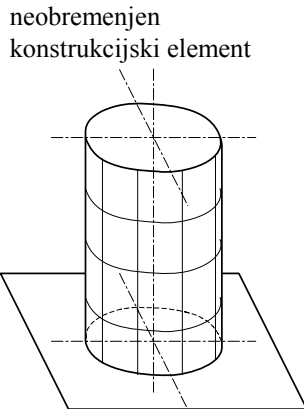
..... (1+1) 2 točki

c) $\tau_s = \frac{F}{A}$ 1 točka

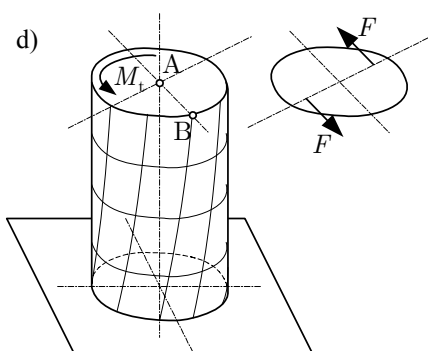
$A = bh$ 1 točka

A4

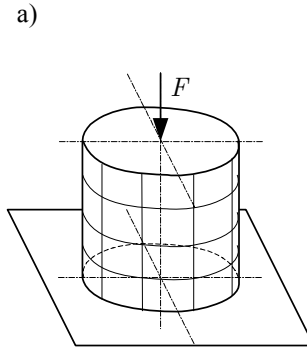
Konstruktivski elementi so lahko obremenjeni z različnimi načini obremenitev (npr. vzvoj, nateg,...), ki povzročajo za vsako vrsto obremenitve značilne deformacije. Na skici so razen neobremenjenega (in nedeformiranega) elementa narisani še štiri različni primeri deformiranega elementa. V skice od a) do d) vpišite ustrezno obremenitev (silo ali moment) in napišite, za kakšen način obremenitve gre v posameznih primerih.



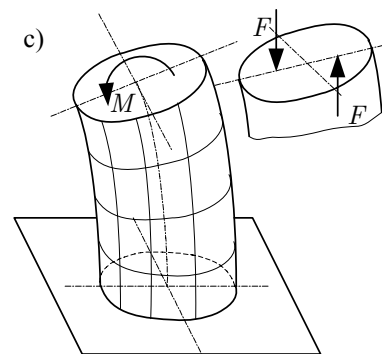
Ime obremenitve: NATEG
(1 točka)



Ime obremenitve: VZVOJ ALI TORZIJA
(1 točka)



Ime obremenitve: TLAK
(1 točka)



Ime obremenitve: UPOGIB
(1 točka)

e) Obkrožite, v kateri točki (A ali B) se v primeru d) pojavi večja napetost.
(1 točka)

A

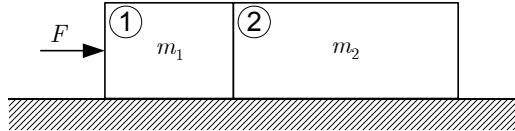
B

Obkrožen odgovor B

Če kandidat nariše na konstruktivski element sile, ki povzročajo kombinacijo različnih načinov obremenitve, a je možno trditi, da povzročajo narisano deformacijo, ni dovolj, da navede le en način obremenitve. Npr.: Če pri c) nariše navpično izsredno silo, mora navesti, da gre za tlak in upogib.

A5

Sestav dveh teles z masama m_1 in m_2 potiskamo po vodoravni podlagi s konstantno silo F . Količnik trenja s podlago je enak za obe telesi.



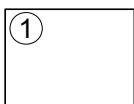
a) Pospešek telesa 2 je (obkrožite pravilni odgovor):

- A večji od pospeška telesa 1
- B enak pospešku telesa 1
- C manjši od pospeška telesa 1

(1 točka)

b) Narišite sile, ki delujejo na vsako telo.

(2 točki)



c) Sila F_1 , s katero telo 1 deluje na telo 2, je (obkrožite pravilni odgovor):

- A večja od sile F
- B enaka sili F
- C manjša od sile F

(1 točka)

d) Sila F_2 , s katero telo 2 deluje na telo 1, je (obkrožite pravilni odgovor):

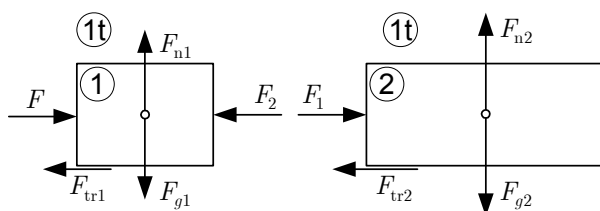
- A večja od sile F_1
- B enaka sili F_1
- C manjša od sile F_1

(1 točka)

Rešitev in navodila za ocenjevanje

a) Obkrožen odgovor B 1 točka

b)



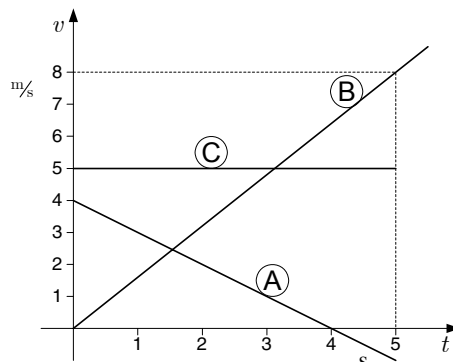
..... (1+1) 2 točki

c) Obkrožen odgovor C 1 točka

d) Obkrožen odgovor B 1 točka

A6

Točke A, B in C se gibljejo premočrtno. Diagram prikazuje odvisnost njihove hitrosti od časa za prvih 5 s gibanja.



a) Napišite, kako imenujemo gibanje teh točk glede na njihovo hitrost.

(1 točka)

A:

B:

C:

b) Kolikšen je pospešek teh točk?

(2 točki)

A:

B:

C:

c) Kolikšno pot opravi vsaka točka v prvih petih sekundah?

(2 točki)

A:

B:

C:

Rešitev in navodila za ocenjevanje:

a) A: Enakomerno pojemajoče gibanje

B: Enakomerno pospešeno gibanje

C: Enakomerno gibanje 1 točka

b) A: $a_A = \frac{\Delta v}{\Delta t} = \frac{0 - 4}{4} = -1 \frac{\text{m}}{\text{s}^2}$ **ali** $a_A = 1 \frac{\text{m}}{\text{s}^2}$ (z oznako pojemek)

B: $a_B = \frac{\Delta v}{\Delta t} = \frac{8 - 0}{5} = 1,6 \frac{\text{m}}{\text{s}^2}$

C: $a_C = 0$ 2x1 točka

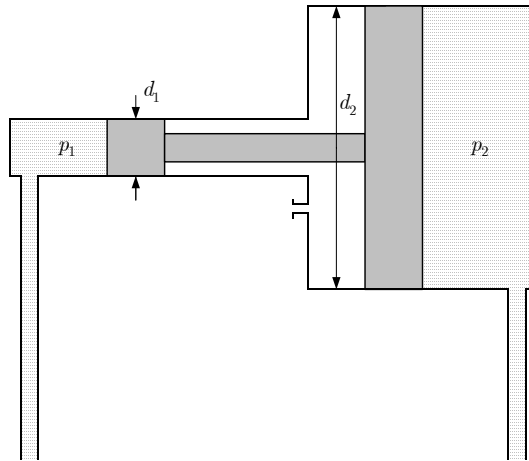
c) A: $s_A = \frac{4 \cdot 4}{2} + \frac{1 \cdot 1}{2} = 8,5 \text{ m}$ 1 točka

B: $s_B = \frac{5 \cdot 8}{2} = 20 \text{ m}$

C: $s_C = 5 \cdot 5 = 25 \text{ m}$ 1 točka

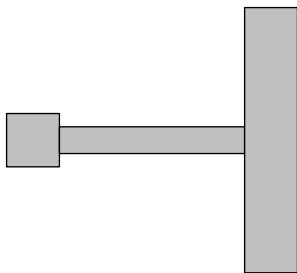
A7

V valjih hidravličnega pretvornika tlaka je diferenčni bat s premeroma d_1 in d_2 . Premer d_2 je štirikrat večji od premera d_1 ($d_2 = 4d_1$). V levem valju je nadtlak p_1 , v desnem pa nadtlak p_2 . Diferenčni bat miruje.



a) Narišite vse sile, ki zaradi nadtlakov delujejo na diferenčni bat.

(1 točka)



b) Kateri nadtlak (p_1 ali p_2) je večji?

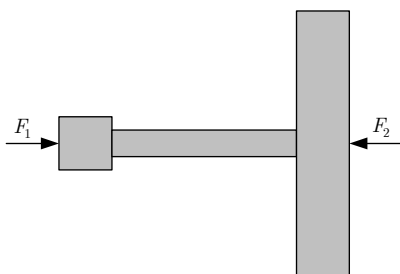
(1 točka)

c) Izrazite nadtlak p_1 v odvisnosti od p_2 .

(3 točke)

Rešitev in navodila za ocenjevanje

a)



..... 1 točka

b) $p_1 > p_2$ 1 točka

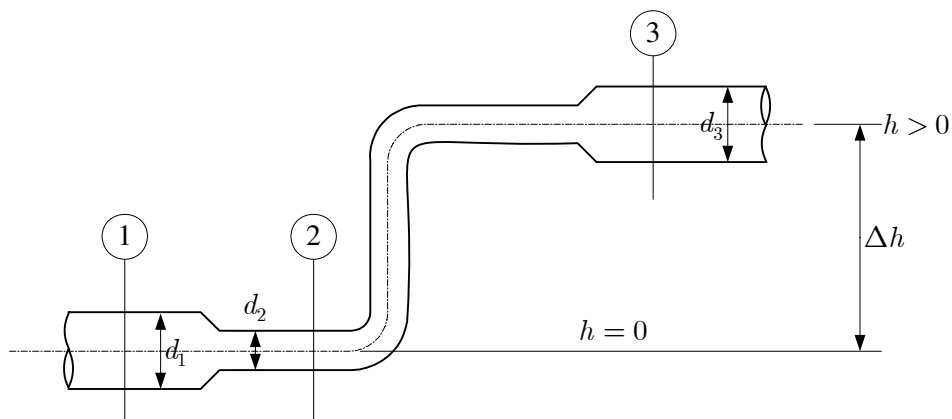
c) $F_1 = F_2$ 1 točka

$p_1 A_1 = p_2 A_2$ 1 točka

$p_1 \frac{\pi d_1^2}{4} = p_2 \frac{\pi d_2^2}{4} \Rightarrow p_1 = p_2 \left(\frac{d_2}{d_1} \right)^2 = p_2 \left(\frac{4d_1}{d_1} \right)^2 = 16p_2$ 1 točka

A8

Po narisanem cevovodu se pretaka idealna kapljevina. Na skici so označeni trije prerezi cevovoda, za katere velja: $d_1 = d_3 > d_2$.



Preučite razmere med vrednostmi fizikalnih veličin v posameznih prerezih. Med spodaj navedenimi veličinami postavite ustrezen matematični znak (enačaj ali neenačaj).

Na primer: $h_3 > h_1$

(5 točk)

- a) $v_2 > v_1$
- b) $p_1 > p_3$
- c) $p_1 > p_2$
- d) $v_1 = v_3$
- e) $v_2 > v_3$

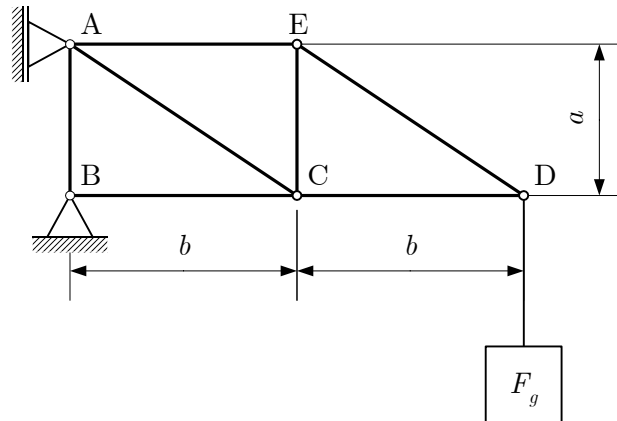
Rešitev in navodila za ocenjevanje:

- a) $v_2 > v_1$ 1 točka
- b) $p_1 > p_3$ 1 točka
- c) $p_1 > p_2$ 1 točka
- d) $v_1 = v_3$ 1 točka
- e) $v_2 > v_3$ 1 točka

PODROČJE PREVERJANJA B

B1

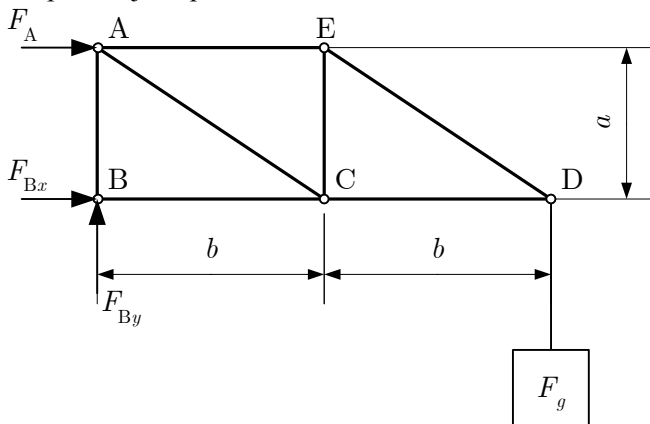
Nosilna konstrukcija ima meri $a = 2 \text{ m}$, $b = 3,5 \text{ m}$. V točki D je na konstrukcijo obešeno breme s težo $F_g = 50 \text{ kN}$. Lastno težo konstrukcije zanemarimo. Naloga zahteva:



- Imenujte to konstrukcijo ter računsko ugotovite in napišite, ali je notranje statično določena. (4 točke)
- Imenujte podpori A in B ter skicirajte in izračunajte reakcije. (9 točk)
- Izračunajte silo v palici BC in napišite, ali je palica obremenjena na tlak ali nateg. (7 točk)

Rešitev in navodila za ocenjevanje

- a) Konstrukcijo imenujemo paličje..... 1 točka
- $2v = n + p$ 1 točka
- $n = 3, p = 7, v = 5$ 1 točka
- $2 \cdot 5 = 3 + 7 \Rightarrow$ Konstrukcija je notranje statično določena..... 1 točka
- b) Podpora A je premična členkasta 1 točka
- Podpora B je nepremična členkasta..... 1 točka



..... 1 točka

$\sum F_{ix} = 0 \Rightarrow F_A + F_{Bx} = 0$ 1 točka

$\sum F_{iy} = 0 \Rightarrow F_{By} - F_g = 0$ 1 točka

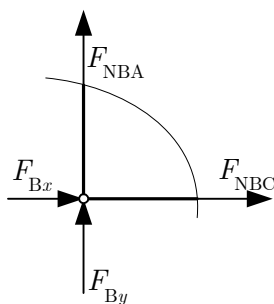
$\sum M_{iA} = 0 \Rightarrow F_{Bx} a - F_g (2b) = 0$ 1 točka

$F_{Bx} = \frac{F_g (2b)}{a} = \frac{50 \cdot 2 \cdot 3,5}{2} = 175 \text{ kN}$ 1 točka

$F_{By} = F_g = 50 \text{ kN}$ 1 točka

$F_A = -F_{Bx} = -175 \text{ kN}$ 1 točka

c)



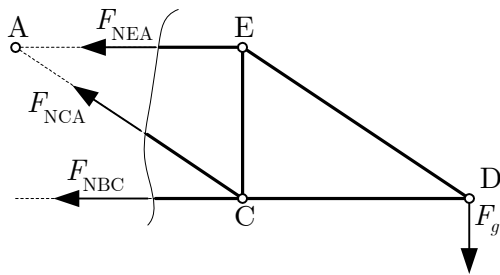
..... 3 točke

$\sum F_{ix} = 0 \Rightarrow F_{Bx} + F_{NBC} = 0$ 1 točka

$F_{NBC} = -175 \text{ kN}$ 1 točka

Palica je obremenjena na tlak 2 točki

ali



... 3 točke

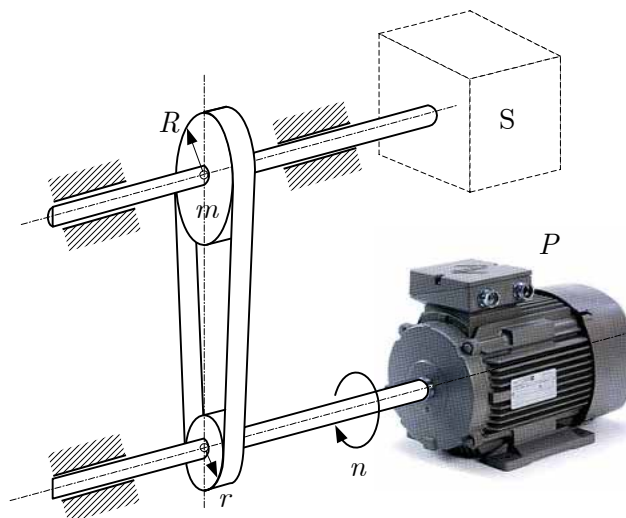
$$\sum M_{iA} = 0 \Rightarrow -F_{NBC}a - F_g(2b) = 0 \Rightarrow F_{NBC} = -\frac{F_g(2b)}{a} \dots 1 \text{ točka}$$

$$F_{NBC} = -\frac{50 \cdot 2 \cdot 3,5}{2} = -175 \text{ kN} \dots 1 \text{ točka}$$

Palica je obremenjena na tlak ... 2 točki

B2

Z elektromotorjem moči $P = 2,4 \text{ kW}$ preko jermenskega prenosnika poganjamo stroj S. Elektromotor se vrti s konstantno vrtilno frekvenco $n = 900 \text{ min}^{-1}$ in poganja jermenico polmera $r = 80 \text{ mm}$. Na drugi gredi je jermenica polmera $R = 300 \text{ mm}$, ki jo poganja jermen.



Izračunajte:

a) kotno hitrost jermenice polmera r in hitrost jermena;

(6 točk)

b) vrtilni moment elektromotorja in kotno hitrost večje jermenice;

(7 točk)

c) kinetično energijo večje jermenice, če je njena masa $m = 32 \text{ kg}$ (jermenica ima obliko valja), in njeno obodno hitrost.

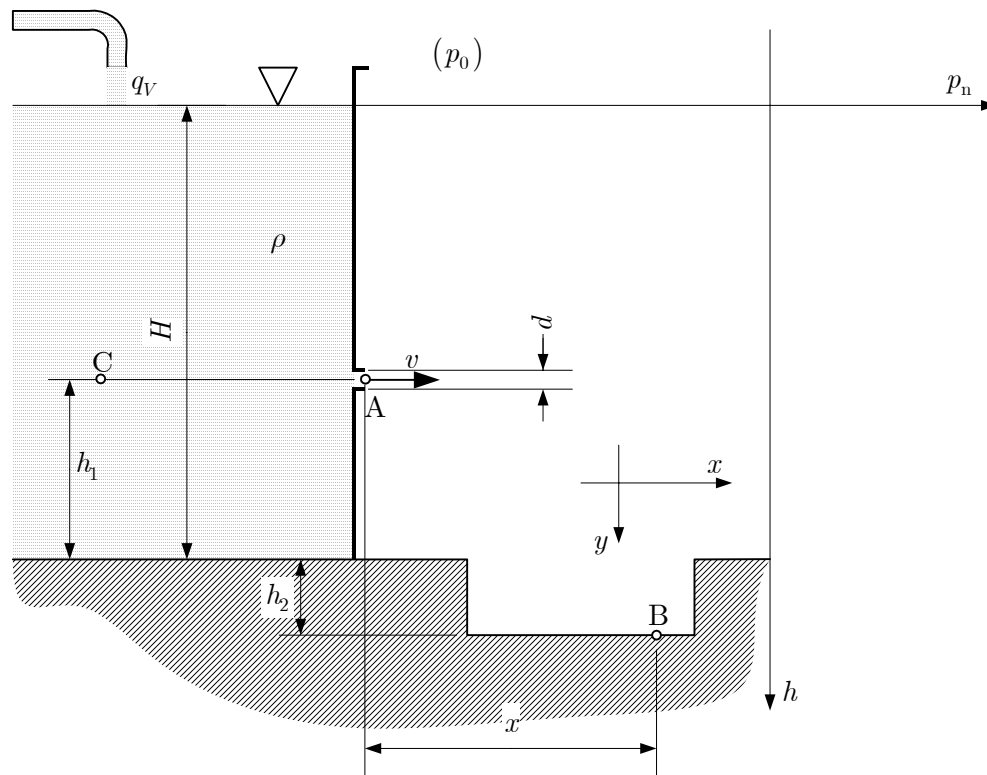
(7 točk)

Rešitev in navodila za ocenjevanje:

- a) $\omega_1 = 2\pi n_1$ 2 točki
 $\omega_1 = 2\pi \frac{900}{60} = 94,25 \text{ s}^{-1} (= 5654,9 \text{ min}^{-1})$ 1 točka
 $v = \omega_1 r$ 2 točki
 $v = 94,25 \cdot 0,08 = 7,54 \text{ m/s} (= 452,4 \text{ m/min})$ 1 točka
- b) $P = M_{t1} \omega_1 (= T_1 \omega_1)$ 2 točki
 $T_1 = \frac{P}{\omega_1}$ 1 točka
 $T_1 = \frac{2400}{94,25} = 25,46 \text{ N m}$ 1 točka
 $v = \omega_2 R$ 2 točki
 $\omega_2 = \frac{v}{R} = \frac{7,54}{0,3} = 25,13 \text{ s}^{-1} (= 1508 \text{ min}^{-1})$ 1 točka
- c) $E_{k2} = J \frac{\omega_2^2}{2}$ (1+1) 2 točki
 $J = m \frac{R^2}{2}$ 2 točki
 $J = 32 \cdot \frac{0,3^2}{2} = 1,44 \text{ kg m}^2$ 1 točka
 $E_{k2} = 1,44 \cdot \frac{25,13^2}{2} = 454,7 \text{ J}$ 1 točka
 $v_0 = v = 7,54 \text{ m/s}$ 1 točka

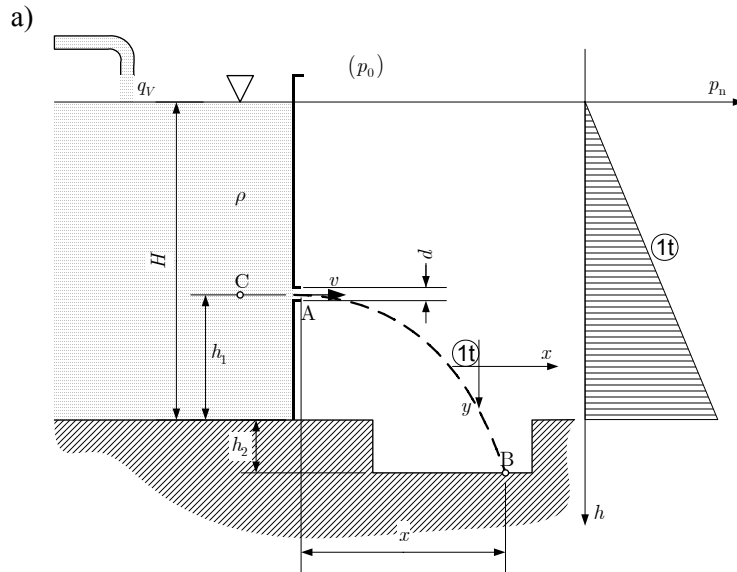
B3

V posodi je stalna gladina vode ($\rho = 1 \text{ kg/dm}^3$) na višini $H = 4 \text{ m}$. V navpični steni posode je na višini $h_1 = 1,5 \text{ m}$ izdelana majhna okrogla odprtina premera $d = 10 \text{ mm}$, skozi katero izteka voda in teče v kanal z globino $h_2 = 0,5 \text{ m}$. V posodo doteka enaka količina vode q_V , kakor skozi odprtino odteka. Upoštevajte, da je voda idealna tekočina, prav tako zanemarite zračni upor.



- Narišite diagram spreminjanja nadtlaka v tekočini po višini H ter izračunajte velikost tega nadtlaka na dnu posode in v točki C. (5 točk)
- Izračunajte iztočno hitrost vode in prostorninski tok vode iz posode. (7 točk)
- V skico vrišite tir vodnega curka (od A do B) in izračunajte razdaljo x do točke B, v katero udarja vodni curek. (5 točk)
- Izračunajte vodoravno (x) in navpično (y) komponento hitrosti curka tik pred točko B. (3 točke)

Rešitev in navodila za ocenjevanje



Narisan diagram nadtaka 1 točka

$p_{n\,dno} = \rho g H$ 1 točka

$p_{n\,dno} = 10^3 \cdot 9,81 \cdot 4 = 39,24 \text{ kPa}$ 1 točka

$p_{nC} = \rho g (H - h_1)$ 1 točka

$p_{nC} = 10^3 \cdot 9,81 \cdot (4 - 1,5) = 24,53 \text{ kPa}$ 1 točka

b) $v = \sqrt{2gh}$ 1 točka

$v = \sqrt{2g(H - h_1)}$ 1 točka

$v = \sqrt{2 \cdot 9,81 \cdot (4 - 1,5)} = 7 \text{ m/s}$ 1 točka

$A = \frac{\pi d^2}{4}$ 1 točka

$A = \frac{\pi \cdot 10^2}{4} = 78,54 \text{ mm}^2 = 7,854 \cdot 10^{-5} \text{ m}^2$ 1 točka

$q_V = vA$ 1 točka

$q_V = 7 \cdot 7,854 \cdot 10^{-5} = 5,5 \cdot 10^{-4} \frac{\text{m}^3}{\text{s}} = 0,55 \text{ l/s}$ 1 točka

c) Narisan tir curka iz točke A 1 točka

$y = h_1 + h_2 = \frac{gt^2}{2}$ 1 točka

$t = \sqrt{\frac{2(h_1 + h_2)}{g}}$ 1 točka

$t = \sqrt{\frac{2(1,5 + 0,5)}{9,81}} = 0,64 \text{ s}$ 1 točka

$x = vt = 4,48 \text{ m}$ 1 točka

d) $v_x = v = 7 \text{ m/s}$ 1 točka

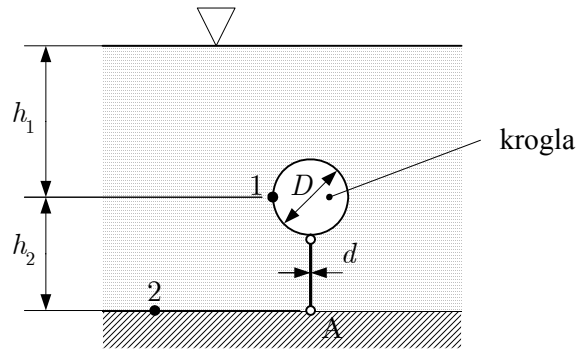
$v_y = gt$ 1 točka

$v_y = 9,81 \cdot 0,64 = 6,28 \text{ m/s}$ 1 točka

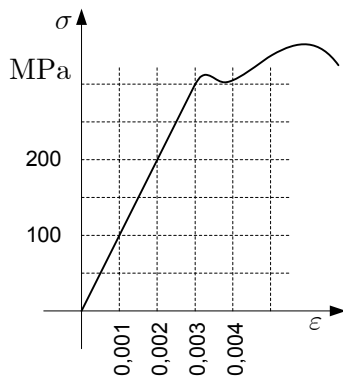
PODROČJE PREVERJANJA C

C1

Homogena krogla premera $D = 0,6 \text{ m}$ in gostote $\rho_k = 335,6 \text{ kg/m}^3$ je potopljena v vodi z gostoto $\rho = 1000 \text{ kg/m}^3$. Krogla je pritrjena na žico premera $d = 2,5 \text{ mm}$, ki je v točki A pripeta na dno.



- a) Izračunajte nadtlaka v točkah 1 in 2 v kPa, če sta višini $h_1 = 4 \text{ m}$ in $h_2 = 3 \text{ m}$. (5 točk)
- b) Izračunajte težo krogle in silo vzgona, ki deluje na kroglo. (7 točk)
- c) Narišite vse sile, ki delujejo na kroglo, in izračunajte silo v žici. (7 točk)
- d) Izračunajte napetost v žici. (3 točke)
- e) Izračunajte podaljšek (razteg) Δl žice, če je znan diagram $\sigma - \epsilon$. (8 točk)



Rešitev in navodila za ocenjevanje:

- a) $p_1 = \rho g h_1$ 2 točki
 $p_1 = 1000 \cdot 9,81 \cdot 4 = 39,24 \text{ kPa}$ 1 točka
 $p_2 = \rho g (h_1 + h_2)$ 1 točka
 $p_2 = 1000 \cdot 9,81 \cdot (4 + 3) = 68,67 \text{ kPa}$ 1 točka

b) $F_g = \rho_k V g$ 1 točka

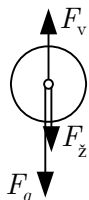
$$V = \frac{4}{3} \pi R^3 = \frac{4}{3} \pi \cdot 0,3^3 = 0,113 \text{ m}^3 \text{ 2x1 točka}$$

$$F_g = 335,6 \cdot 0,113 \cdot 9,81 = 372 \text{ N} \text{ 1 točka}$$

$$F_v = \rho g V \text{ 2 točki}$$

$$F_v = 1000 \cdot 9,81 \cdot 0,113 = 1108,5 \text{ N} \text{ 1 točka}$$

c)



$$\sum F_{iy} = 0 \Rightarrow F_v - F_g - F_z = 0 \text{ 3x1 točka}$$

$$F_z = F_v - F_g = 1108,5 - 372 = 736,5 \text{ N} \text{ 2 točki}$$

$$F_z = F_v - F_g = 1108,5 - 372 = 736,5 \text{ N} \text{ 2x1 točka}$$

d) $\sigma = \frac{F_z}{A}$ 1 točka

$$A = \frac{d^2 \pi}{4} = \frac{2,5^2 \pi}{4} = 4,91 \text{ mm}^2 \text{ 1 točka}$$

$$\sigma = \frac{736,5}{4,91} = 150 \text{ MPa} \text{ 1 točka}$$

e) $\varepsilon = 0,0015$ 2 točki

$$\varepsilon = \frac{\Delta l}{l} \text{ 2 točki}$$

$$l = h_2 - \frac{D}{2} = 3 - 0,3 = 2,7 \text{ m} \text{ 2x1 točka}$$

$$\Delta l = \varepsilon l = 0,0015 \cdot 2700 = 4,05 \text{ mm} \text{ 2x1 točka}$$

ali

$$\sigma = E \varepsilon \text{ 1 točka}$$

$$E = \frac{\sigma}{\varepsilon} = \frac{200}{2 \cdot 10^{-3}} = 10^5 \text{ MPa} \text{ 2x1 točka}$$

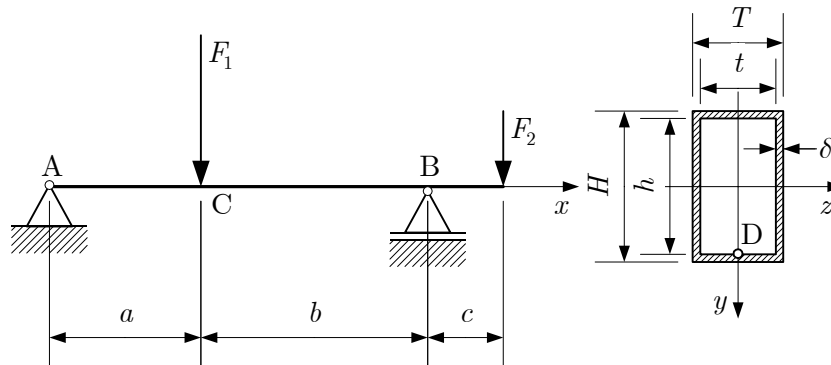
$$\Delta l = \frac{F_z l}{AE} \text{ ali } \Delta l = \frac{\sigma l}{E} \text{ 2 točki}$$

$$l = h_2 - \frac{D}{2} = 3 - 0,3 = 2,7 \text{ m} \text{ 2x1 točka}$$

$$\Delta l = \frac{736,5 \cdot 2,7 \cdot 10^3}{4,91 \cdot 10^5} = 4,05 \text{ mm} \text{ 1 točka}$$

C2

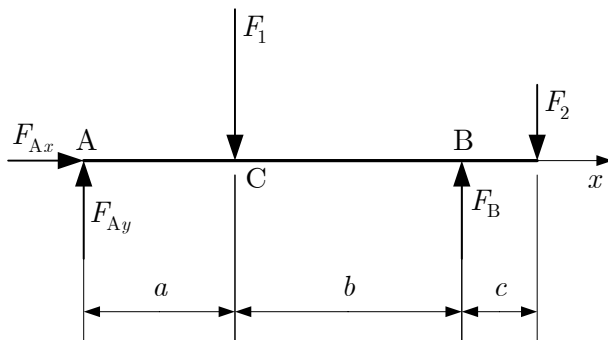
Narisani nosilec je obremenjen s silama $F_1 = 10$ kN in $F_2 = 4$ kN. Dolžine posameznih polj nosilca so $a = 2$ m, $b = 3$ m in $c = 1$ m. Dimenziji prereza nosilca sta $T = 6$ cm in $H = 10$ cm, debelina stene nosilca pa je $\delta = 1$ cm. Lastno težo nosilca zanemarimo.



- Vrišite reakcije, izračunajte njihove velikosti in preverite dobljene vrednosti. (7 točk)
- Izračunajte upogibna momenta v točkah B in C ter izpišite absolutno največji upogibni moment. (4 točke)
- Narišite diagram prečne sile in diagram upogibnega momenta vzdolž osi nosilca ter vpišite značilne vrednosti. (6 točk)
- Izračunajte vztrajnostni in odpornostni moment prereza nosilca glede na os z . (5 točk)
- Izračunajte največjo upogibno napetost v nosilcu. (3 točke)
- Narišite diagram razporeditve upogibne napetosti po prerezu C, izračunajte napetost v točki D tega prereza in jo vrišite v diagram napetosti. (5 točk)

Rešitev in navodila za ocenjevanje

a)



..... 1 točka

$\sum F_{ix} = 0 \Rightarrow F_{Ax} = 0$ 1 točka

$\sum M_A = -F_1 a + F_B (a + b) - F_2 (a + b + c) = 0$ 1 točka

$F_B = \frac{F_1 a + F_2 (a + b + c)}{a + b} = \frac{10 \cdot 2 + 4 \cdot 6}{2 + 3} = 8,8 \text{ kN}$ 1 točka

$\sum F_{iy} = F_{Ay} + F_B - F_1 - F_2 = 0$ (ali momentna enačba okoli točke B)..... 1 točka

$F_{Ay} = F_1 + F_2 - F_B = 10 + 4 - 8,8 = 5,2 \text{ kN}$ 1 točka

Preverba:

$\sum M_B = -F_{Ay} (a + b) + F_1 b - F_2 c = -5,2 \cdot 5 + 10 \cdot 3 - 4 \cdot 1 = 0$ 1 točka

ali $\sum F_{iy} = 0$, če je bila prej uporabljena momentna enačba.

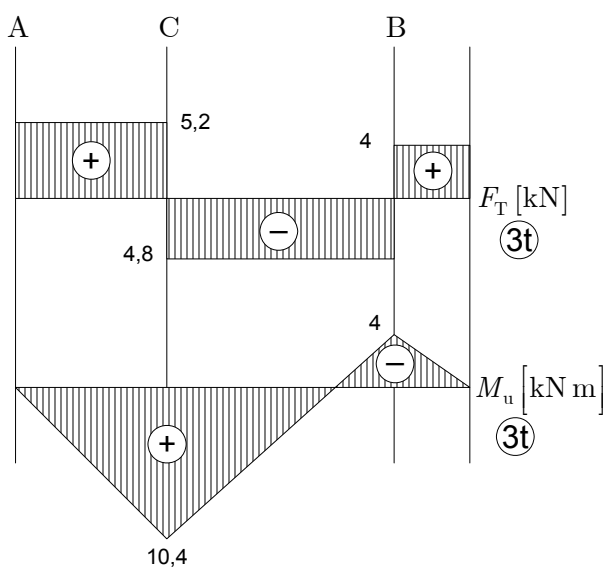
b) $M_{uC} = F_{Ay} a$ ali $M_{uB} = -F_2 c$ 1 točka

$M_{uC} = 5,2 \cdot 2 = 10,4 \text{ kN m}$ 1 točka

$M_{uB} = -4 \cdot 1 = -4 \text{ kN m}$ 1 točka

$M_{u \text{ maks}} = 10,4 \text{ kN m}$ 1 točka

c)



..... 6 točk

d) $I_z = \frac{TH^3}{12} - \frac{th^3}{12}$ 2 točki

$I_z = \frac{6 \cdot 10^3}{12} - \frac{4 \cdot 8^3}{12} = 329,3 \text{ cm}^4$ 1 točka

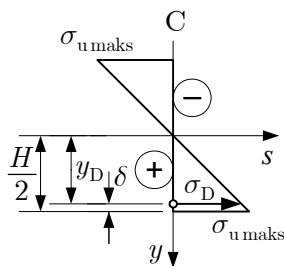
$W_z = \frac{I_z}{e_z}$ 1 točka

$W_z = \frac{329,3}{5} = 65,87 \text{ cm}^3$ 1 točka

e) $\sigma_{\text{umaks}} = \frac{M_{\text{umaks}}}{W_z}$ 1 točka

$\sigma_{\text{umaks}} = \frac{10,4 \cdot 10^6}{65,87 \cdot 10^3} = 157,8 \text{ MPa}$ (1+1) 2 točki

f)



..... (1+1) 2 točki

$\sigma_D = \frac{M_{\text{uC}}}{I_z} y_D$ 1 točka

$\sigma_D = \frac{10,4 \cdot 10^6}{329,3 \cdot 10^4} \cdot 40 = 126,33 \text{ MPa}$ (1+1) 2 točki

(ali pa s podobnostjo trikotnikov)