

Š i f r a k a n d i d a t a :

Državni izpitni center



M 1 0 1 7 4 1 1 2

SPOMLADANSKI IZPITNI ROK

MEHANIKA

≡ Izpitna pola 2 ≡

Petek, 28. maj 2010 / 135 minut

Dovoljeno dodatno gradivo in pripomočki:

Kandidat prinese nalivno pero ali kemični svinčnik, računalno brez grafičnega zaslona in možnosti računanja s simboli, risalni pribor ter Zbirko formul, veličin in preglednic iz mehanike.

Kandidat dobi ocenjevalni obrazec.

SPLOŠNA MATURA

NAVODILA KANDIDATU

Pazljivo preberite ta navodila.

Ne odpirajte izpitne pole in ne začenjajte reševati nalog, dokler vam nadzorni učitelj tega ne dovoli.

Prilepite kodo oziroma vpišite svojo šifro (v okvirček desno zgoraj na tej strani in na ocenjevalni obrazec).

Izpitna pola vsebuje 3 strukturirane naloge v prvem in 2 strukturirani nalogi v drugem delu. Število točk, ki jih lahko dosežete, je 120, od tega 60 v prvem delu in 60 v drugem delu. Za posamezno nalogo je število točk navedeno v izpitni poli.

Rešitve, ki jih pišite z nalivnim peresom ali s kemičnim svinčnikom, vpisujte **v izpitno polo** v za to predvideni prostor. Pišite čitljivo. Če se zmotite, napisano prečrtajte in rešitev zapišite na novo. Nečitljivi zapisi in nejasni popravki bodo ocenjeni z nič (0) točkami.

Pri reševanju nalog mora biti jasno in korektno predstavljena pot do rezultata z vsemi vmesnimi računi in sklepi. Če ste nalogo reševali na več načinov, jasno označite, katero rešitev naj ocenjevalec oceni.

Zaupajte vase in v svoje zmožnosti. Želimo vam veliko uspeha.

Ta pola ima 16 strani, od tega 1 prazno.

Navodila za reševanje:

Skrbno preberite besedilo in zahteve, da ne boste spregledali katerega od podatkov ali dela vprašanja. Če se vam zdi, da je naloga pretežka, jo preskočite in se lotite naslednje. K nerešeni nalogi se vrnite na koncu. Bodite natančni. Zapišite si tudi pomožne račune, ki jih znate izračunati na pamet. Nalog se lotite analitično in, če je treba, grafično. Kadar je smiselno, narišite skico, čeprav je naloga ne zahteva. Skica vam bo morda pomagala k pravilni rešitvi. Naloge zahtevajo rešitve iz uporabe naravnih zakonov in definicij mehanike (področje preverjanja B) ter iz načrtovanja reševanja problema in vrednotenja dobljenih rezultatov (področje preverjanja C).

Obvezno vstavljajte vrednosti veličin v enačbe, ki jih uporabljate pri reševanju nalog. Pri izračunanih vrednostih morate obvezno pripisati enote.

Zgled:

Izračunajte ploščino pravokotnika s stranicama 5 cm in 3 cm.

Rešitev:

$$A = ab$$

$$A = 5 \cdot 3$$

$$A = 15 \text{ cm}^2$$

in ne

$$A = ab$$

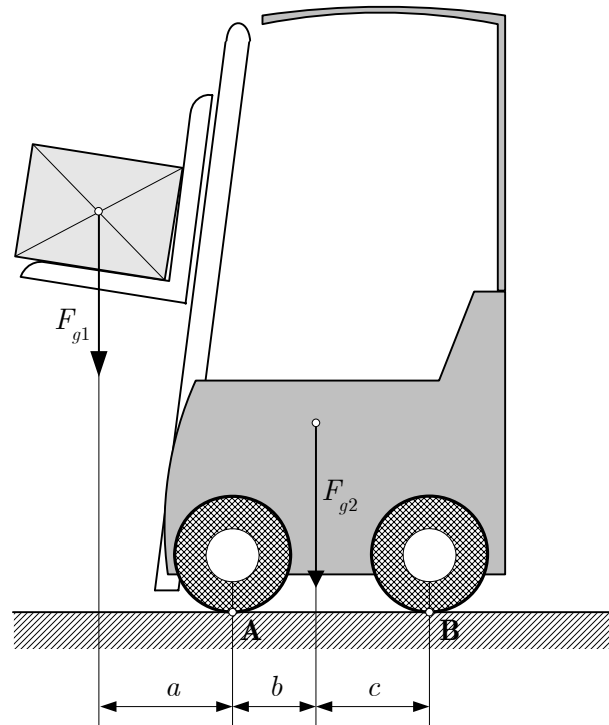
$$A = 15$$

Naloge s področja preverjanja B so ovrednotene z 20 točkami, s področja preverjanja C pa s 30 točkami.

PODROČJE PREVERJANJA B

B1

Na viličarju teže $F_{g2} = 20 \text{ kN}$ prenašamo breme mase 300 kg . Izmere na skici so: $a = 0,6 \text{ m}$, $b = 0,8 \text{ m}$ in $c = 1 \text{ m}$. Kotalnega trenja ne upoštevajte.



- a) Narišite reakcije v točkah A in B in pojasnite, okoli katere točke bi se pri pretežkem bremenu viličar prevrnil.

(3 točke)

b) Izračunajte reakcije v točkah A in B.

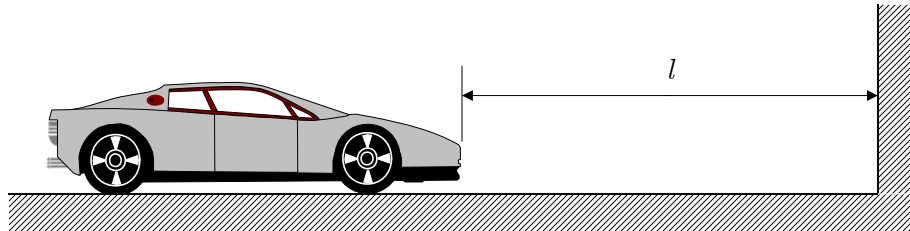
(12 točk)

c) Izračunajte moment bremena in moment teže viličarja glede na točko A. Ali se med površino koles in podlago pojavi drsno trenje? Pojasnite odgovor.

(5 točk)

B2

Med preizkusom varnosti se avto z maso $m = 980$ kg giblje s hitrostjo $v_0 = 144$ km/h. Ko je od zidu oddaljen $l = 60$ m, prične zavirati, tako da blokirajo zavore. Kolesa se od tega trenutka ne vrtijo več. Dinamični količnik drsnega trenja med gumo in cestiščem je $0,8$.



a) Izračunajte dolžino zavorne poti, na kateri bi se avto ustavil, če ne bi bilo zidu.

(9 točk)

Ali se bo avto zaletel v zid (obkrožite odgovor)?

A Da.

B Ne.

b) Izračunajte, s kolikšno hitrostjo se avto zaleti v zid.

(4 točke)

c) Izračunajte, koliko časa avto zavira, preden se zaleti v zid.

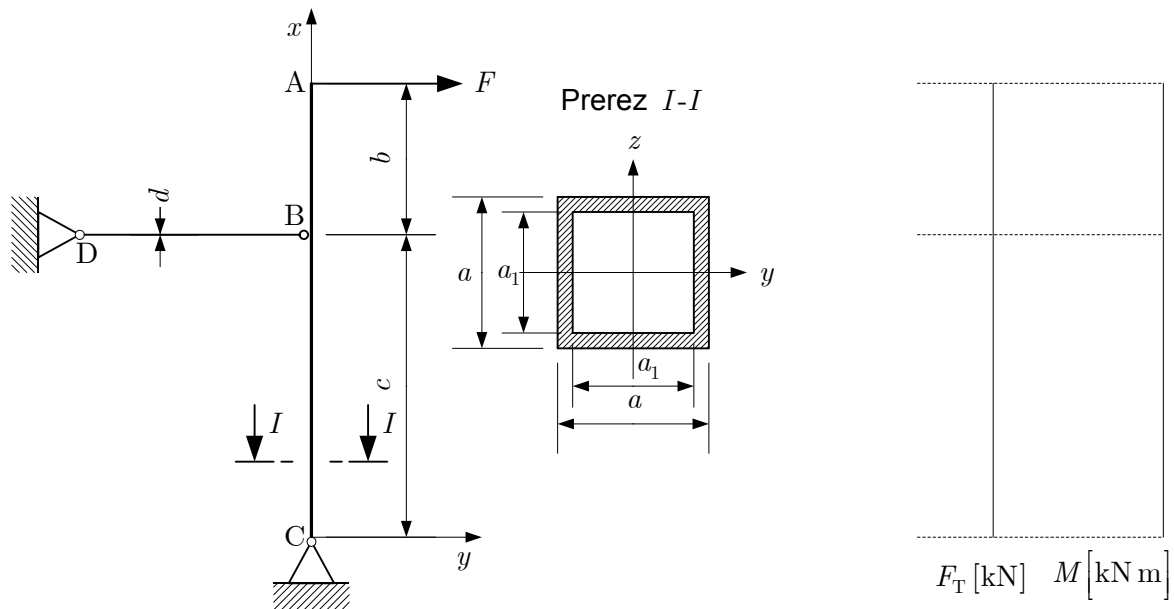
(5 točk)

d) Izračunajte energijo avtomobila v trenutku, ko ima hitrost 108 km/h .

(2 točki)

B3

Narisani navpični nosilec \overline{AC} (steber) je v točki A obremenjen z vodoravno silo $F = 3 \text{ kN}$, v točki B pa je pripet na jekleno žico premera d . Izmere so: $b = 1 \text{ m}$, $c = 1,5 \text{ m}$. Lastno težo stebra zanemarimo.



a) Imenujte podpori B in C ter v skico vrišite reakcije.

(2 točki)

b) Izračunajte reakcije v točkah B in C.

(3 točke)

c) V gornjo skico vrišite diagram prečnih sil in diagram upogibnih momentov za nosilec \overline{AC} .

(4 točke)

- d) Izračunajte premer d pritrdilne jeklene žice \overline{BD} , če je dopustna normalna napetost v žici $\sigma_{\text{dop}} = 200 \text{ MPa}$.

(3 točke)

- e) Izračunajte največji upogibni moment v nosilcu \overline{AC} in največjo upogibno normalno napetost, če sta dimenziji prereza nosilca $a = 80 \text{ mm}$ in $a_1 = 70 \text{ mm}$.

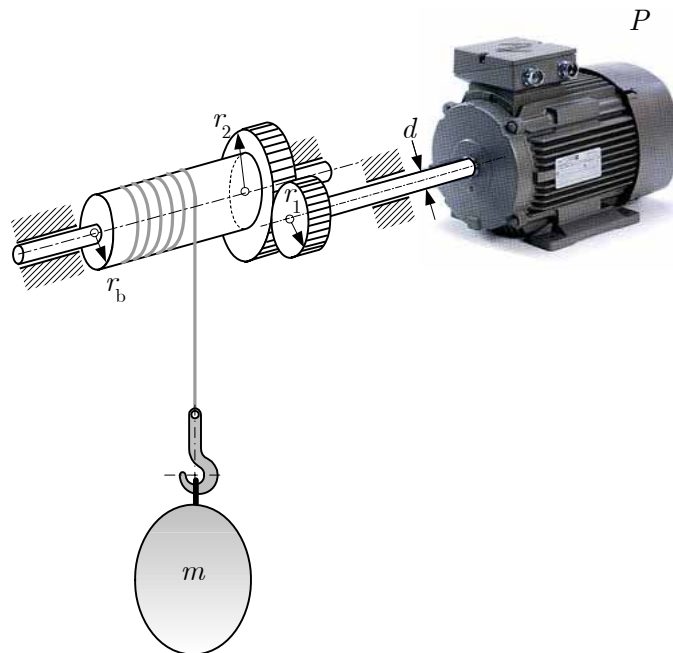
(8 točk)

PODROČJE PREVERJANJA C

C1

Z dvigalom, narisanim na skici, lahko dvigamo bremena do mase $m = 300 \text{ kg}$.

Karakteristične mere dvigala so: $r_1 = 5 \text{ cm}$, $r_2 = 40 \text{ cm}$, $r_b = 25 \text{ cm}$. Težo kavlja zanemarimo.



a) Izračunajte silo v vrvi v naslednjih primerih:

(8 točk)

- A če največje dovoljeno breme dvigamo s stalno hitrostjo,
- B če največje dovoljeno breme spuščamo s stalno hitrostjo $v_0 = 0,6 \text{ m/s}$ in ga nato v času $0,75$ sekunde ustavimo z enakomernim pojemkom,
- C če največje dovoljeno breme miruje na določeni višini.

- b) Izračunajte potreben moment motorja, če je največja dovoljena sila v vrvi $F_v = 3,183$ kN .
(Izgube zanemarimo.)

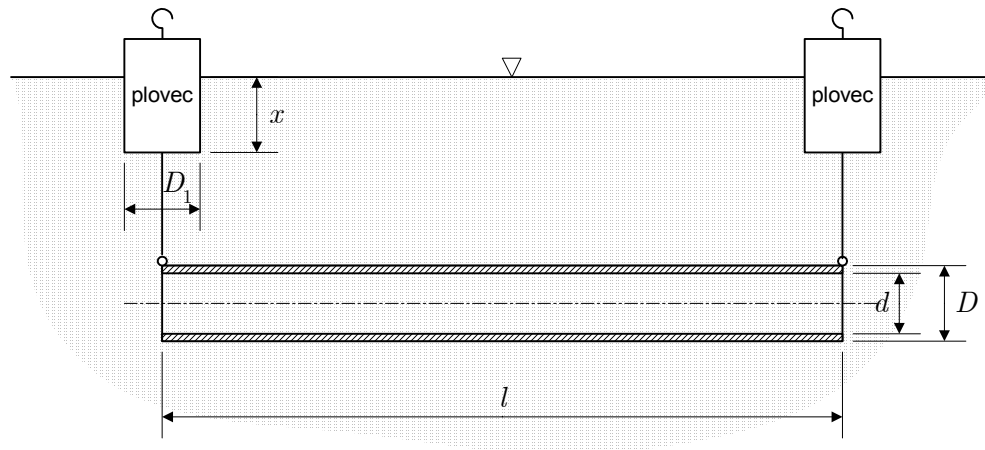
(8 točk)

- c) Izračunajte potrebno moč za dviganje bremena mase 300 kg s stalno hitrostjo $v = 0,6$ m/s.
Kolikšna je v tem primeru potrebna moč motorja, če je izkoristek dvigala enak $\eta = 90$ %.
(7 točk)

- d) Izračunajte premer d gredi motorja, če je največja dovoljena sila v vrvi $F_v = 3,183$ kN in je $\tau_{\text{dop}} = 20$ MPa .
(7 točk)

C2

Jekleno cev, ki je na vsakem koncu obešena na pokončen valjast plovec s premerom $D_1 = 1 \text{ m}$ in maso $m_1 = 100 \text{ kg}$, z dvigalom spustimo v vodo. Dolžina cevi je $l = 25 \text{ m}$, zunanji premer cevi $D = 200 \text{ mm}$, notranji premer cevi $d = 180 \text{ mm}$, gostota jekla pa je $7,8 \text{ kg/dm}^3$.



a) Izračunajte težo cevi.

(5 točk)

b) Določite maksimalno upogibno napetost v cevi, ko je cev (v horizontalni legi) še v zraku.

(8 točk)

c) Narišite sile, ki delujejo na cev, ko je že potopljena, in sile, ki delujejo na plovec.

(4 točke)

d) Izračunajte silo, s katero mora plovec držati cev navzgor. Gostota vode je 1000 kg/m^3 .

(5 točk)

e) Izračunajte, za koliko je pri tem plovec potopljen. (Lastno težo vrvi in vzgon nanjo zanemarite.)

(8 točk)

Prazna stran