



Š i f r a k a n d i d a t a :

Državni izpitni center



M 1 1 2 7 4 1 1 2

JESENSKI IZPITNI ROK

MEHANIKA

≡ Izpitna pola 2 ≡

Sreda, 31. avgust 2011 / 135 minut

Dovoljeno dodatno gradivo in pripomočki:

Kandidat prinese nalivno pero ali kemični svinčnik, računalno brez grafičnega zaslona in možnosti računanja s simboli, risalni pribor ter Zbirko formul, veličin in preglednic iz mehanike.

Kandidat dobi ocenjevalni obrazec.

SPLOŠNA MATURA

NAVODILA KANDIDATU

Pazljivo preberite ta navodila.

Ne odpirajte izpitne pole in ne začenjajte reševati nalog, dokler vam nadzorni učitelj tega ne dovoli.

Prilepite kodo oziroma vpišite svojo šifro (v okvirček desno zgoraj na tej strani in na ocenjevalni obrazec).

Izpitna pola vsebuje 3 strukturirane naloge v prvem in 2 strukturirani nalogi v drugem delu. Število točk, ki jih lahko dosežete, je 120, od tega 60 v prvem delu in 60 v drugem delu. Za posamezno nalogo je število točk navedeno v izpitni poli.

Rešitve, ki jih pišete z nalivnim peresom ali s kemičnim svinčnikom, vpisujte **v izpitno polo** v za to predvideni prostor. Pišite čitljivo. Če se zmotite, napisano prečrtajte in rešitev zapišite na novo. Nečitljivi zapisi in nejasni popravki bodo ocenjeni z nič (0) točkami.

Pri reševanju nalog mora biti jasno in korektno predstavljena pot do rezultata z vsemi vmesnimi računi in sklepi. Če ste nalogo reševali na več načinov, jasno označite, katero rešitev naj ocenjevalec oceni.

Zaupajte vase in v svoje zmožnosti. Želimo vam veliko uspeha.

Ta pola ima 16 strani, od tega 1 prazno.

Navodila za reševanje:

Skrbno preberite besedilo in zahteve, da ne boste spregledali katerega od podatkov ali dela vprašanja. Če se vam zdi, da je naloga pretežka, jo preskočite in se lotite naslednje. K nerešeni nalogi se vrnite na koncu. Bodite natančni. Zapisujte si tudi pomožne račune, ki jih znate izračunati na pamet. Nalog se lotite analitično in, če je treba, grafično. Kadar je smiselno, narišite skico, čeprav je naloga ne zahteva. Skica vam bo morda pomagala k pravilni rešitvi. Naloge zahtevajo rešitve iz uporabe naravnih zakonov in definicij mehanike (področje preverjanja B) ter iz načrtovanja reševanja problema in vrednotenja dobljenih rezultatov (področje preverjanja C).

Obvezno vstavljajte vrednosti veličin v enačbe, ki jih uporabljate pri reševanju nalog. Pri izračunanih vrednostih morate obvezno pripisati enote.

Zgled:

Izračunajte ploščino pravokotnika s stranicama 5 cm in 3 cm.

Rešitev:

$$A = ab$$

$$A = 5 \cdot 3$$

$$A = 15 \text{ cm}^2$$

in ne

$$A = ab$$

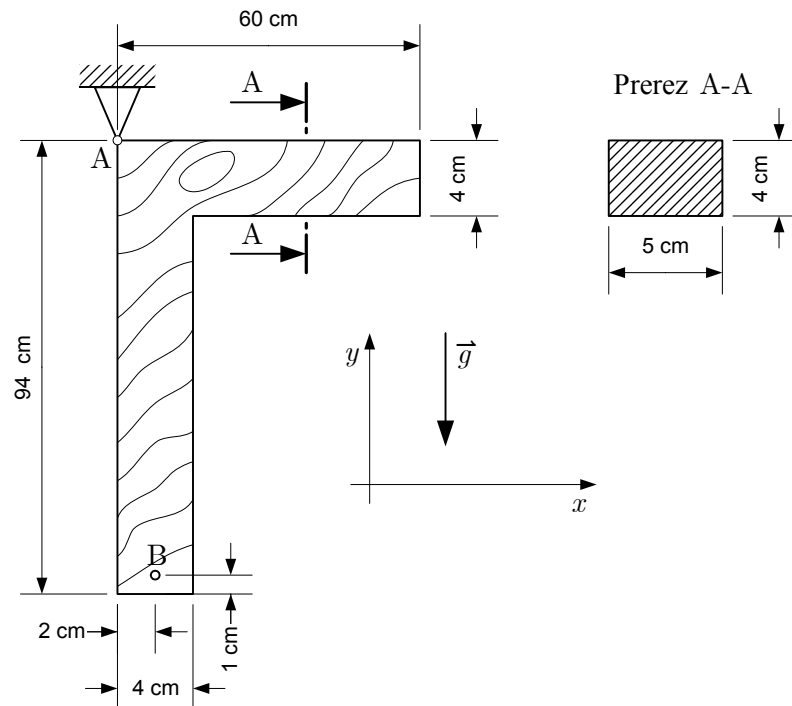
$$A = 15$$

Naloge s področja preverjanja B so ovrednotene z 20 točkami, s področja preverjanja C pa s 30 točkami.

PODROČJE PREVERJANJA B

B1

Na skici je narisana lesen kotnik debeline 5 cm. Teža celega kotnika je 15 N. Kotnik je vrtljivo podprt vzdolž robu A. Smer zemeljskega pospeška je nasprotna smeri y .



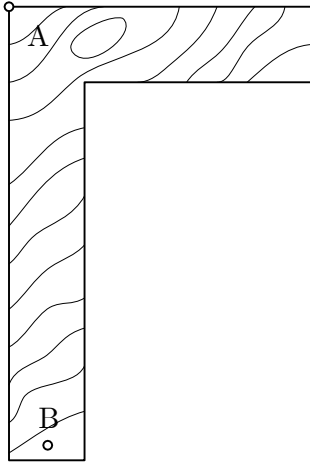
- a) Imenujte podporo A in ugotovite, ali je kotnik v narisani legi v ravnotežju. Odgovor utemeljite.

(3 točke)

- b) Dodajte in v skico vrišite horizontalno silo \vec{F} s prijemaščem v točki B, tako da bo kotnik ostal v narisani legi.

V skico vrišite tudi vse druge sile, ki delujejo na kotnik, ko je ta v narisani legi v ravnotežju.

(4 točke)



- c) Izračunajte gostoto lesa, iz katerega je kotnik.

(6 točk)

- d) Izračunajte velikost F sile \vec{F} .

(7 točk)

B2

Avtomobil se začne gibati s postajališča A s pospeškom $0,2 \text{ m/s}^2$, dokler ne doseže hitrosti 90 km/h , nato se giblje enakomerno. V bližini postajališča B, ki je 4 km oddaljeno od postajališča A, začne zavirati s pojemkom 1 m/s^2 , dokler se ne ustavi na postaji B.

a) Izračunajte pot pospeševanja.

(4 točke)

b) Izračunajte pot zaviranja.

(4 točke)

c) Izračunajte pot enakomernega gibanja.

(2 točki)

d) Izračunajte skupni čas vožnje.

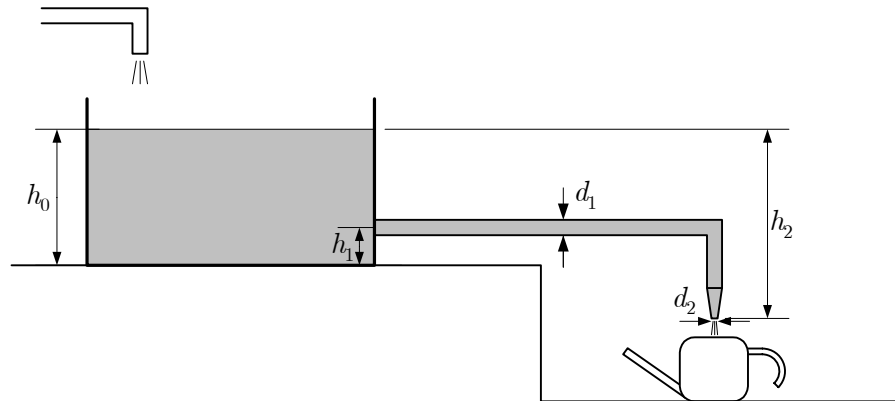
(3 točke)

e) Skicirajte diagrame pospeška a , hitrosti v in poti s v odvisnosti od časa t .

(7 točk)

B3

Iz odprtega zbiralnika deževnice ($\rho = 1000 \text{ kg/m}^3$) je speljan cevovod premera $d_1 = 15 \text{ mm}$ z izstopno šobo $d_2 = 5 \text{ mm}$, kakor kaže skica. Privzemimo, da je nivo gladine deževnice v zbiralniku stalen (dotok je enak odtoku) $h_0 = 1 \text{ m}$. Iztočna odprtina iz zbiralnika je $h_1 = 0,1 \text{ m}$ nad njegovim dnom. Konec cevovoda je $h_2 = 1,5 \text{ m}$ pod gladino deževnice v zbiralniku. Vse upore v cevovodu zanemarimo.



a) Izračunajte nadtlak na dnu zbiralnika.

(2 točki)

b) Zapišite Bernoullijevo enačbo in iz nje izpeljite enačbo hitrosti iztekanja deževnice iz cevovoda v posodo za zalivanje ter izračunajte vrednost iztočne hitrosti.

(5 točk)

c) Izračunajte, v kolikšnem času se napolni 10-litrska posoda za zalivanje.

(5 točk)

d) Izračunajte hitrost pretakanja po cevovodu premera d_1 .

(3 točke)

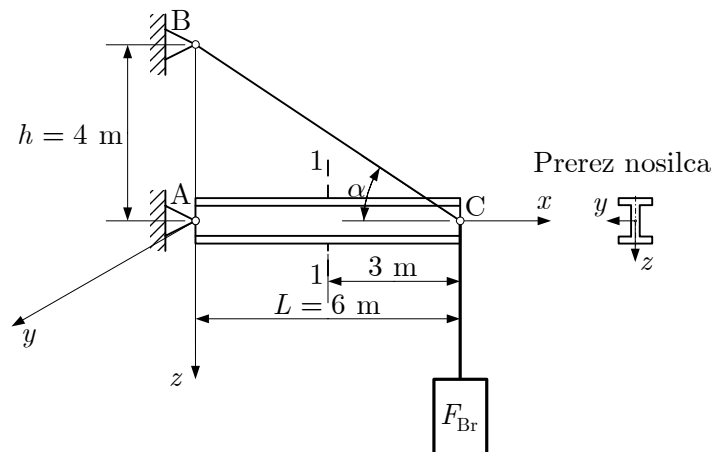
e) Izračunajte relativni tlak v vodoravnem delu cevovoda premera d_1 in napišite, ali gre za podtlak ali nadtlak.

(5 točk)

PODROČJE PREVERJANJA C

C1

Nosilec \overline{AC} je vroče valjani jekleni profil I 140 po DIN 1025-1:1995-05. Obremenjen je z lastno težo in z bremenom teže $F_{Br} = 5112,5 \text{ N}$. Nosilec je z jekleno vrvjo \overline{BC} prečnega prereza 50 mm^2 povezan s podporo B. Lastno težo vrvi zanemarite.



- a) Narišite skico računskega modela nosilca z vsemi silami, ki delujejo nanj, ter izračunajte komponente reakcije v podpori A glede na koordinatni sistem x, y, z in silo v vrvi \overline{BC} .

(11 točk)

b) Izračunajte komponente reakcije v podpori B glede na koordinatni sistem x, y, z .

(3 točke)

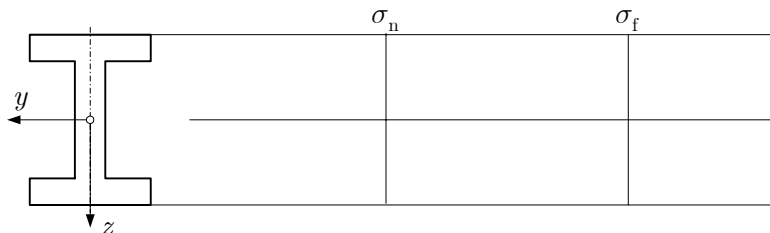
c) Zapišite reakcije v podporah A in B kot vektorja v koordinatnem sistemu x, y, z v obliki

$\vec{F} = (F_x, F_y, F_z)$. Upoštevajte, da konstrukcija in obtežba ležita v ravnini x, z ($y = 0$).

(2 točki)

d) V prerezu 1-1 izračunajte normalno napetost σ_n zaradi osne sile in robno normalno napetost σ_f zaradi upogiba. Skicirajte potek obeh napetosti po višini prereza. V skici označite, katere napetosti so natezne (+) in katere tlačne (-).

(11 točk)

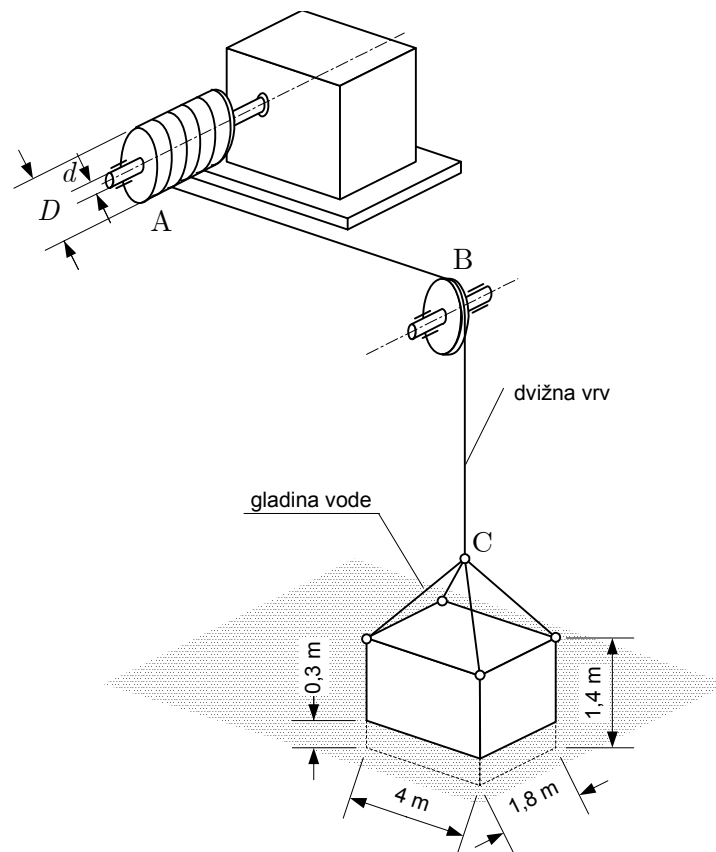


- e) Izračunajte spremembo dolžine Δl (razteg) vrvi, ko je sila v vrvi $F = 9972 \text{ N}$ in $E = 2 \cdot 10^5 \text{ MPa}$.

(3 točke)

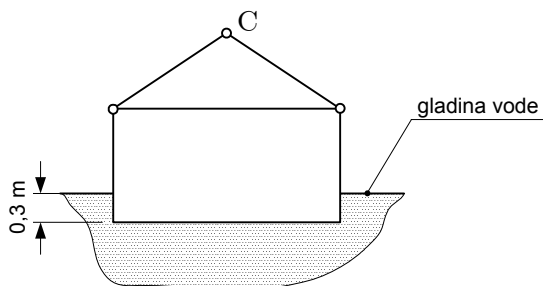
C2

Zaboj teže 35 kN s preprostim dvigalom dvigamo iz vode z enakomerno hitrostjo 4,8 m/min, kakor kaže skica. Zaboj je na vogalih pritrjen na štiri enako dolge vrvi, ki so v točki C pripete na dvižno vrv. Ta je speljana prek škripca B do navijalnega bobna A s premerom $D = 180$ mm. Premer gredi, na katero je nasajen navijalni boben, je $d = 100$ mm. Gostota vode je 1020 kg/m^3 , dolžina, širina in višina ter trenutni položaj zaboja pa so razvidni iz skice. Teža zaboja je enakomerno razporejena po celotni prostornini. Lastno težo vrvi lahko zanemarimo.



a) Skicirajte vse sile, ki delujejo na zaboj v narisnem položaju.

(2 točki)



b) Izračunajte, s kolikšno silo je napeta dvižna vrv ABC v narisanim položaju zaboja.

(7 točk)

c) Izračunajte vrtilno frekvenco navijalnega bobna v s^{-1} in min^{-1} .

(6 točk)

d) Izračunajte silo v dvižni vrvi ABC in potrebno moč za dviganje, ko je zaboj v celoti iz vode. (4 točke)

e) Izračunajte največjo torzijsko napetost v gredi navijalnega bobna. (7 točk)

f) Z izračunom ugotovite, ali je bil zaboj pred začetkom dviganja v celoti potopljen. Utemeljite odgovor. (4 točke)

Prazna stran