



Š i f r a k a n d i d a t a :

Državni izpitni center



M 1 1 2 7 4 1 1 3

JESENSKI IZPITNI ROK

MEHANIKA

NAVODILA ZA OCENJEVANJE

Sreda, 31. avgust 2011

SPLOŠNA MATURA

Moderirana različica

PODROČJE PREVERJANJA A

A1

Izračunajte vrednosti spodaj navedenih veličin v zahtevanih enotah.

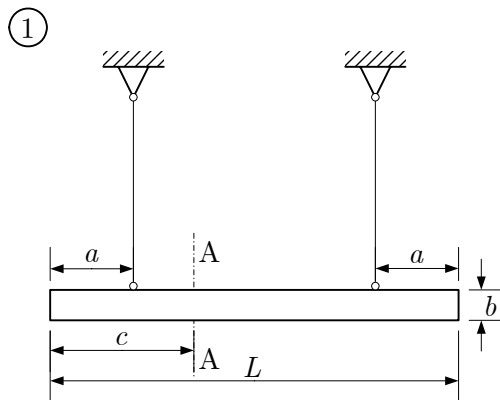
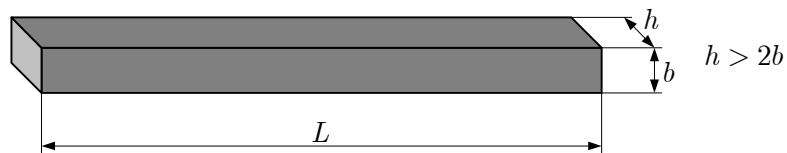
- a) $F = 32 \cdot 10^{-4} \text{ kN} = \dots\dots\dots \text{ N}$
(1 točka)
- b) $a = 360000 \frac{\text{mm}}{\text{min}^2} = \dots\dots\dots \frac{\text{m}}{\text{s}^2}$
(1 točka)
- c) $\sigma = 1,8 \frac{\text{kN}}{\text{cm}^2} = \dots\dots\dots \text{ Pa}$
(1 točka)
- d) $I = 150 \cdot 10^4 \text{ mm}^4 = \dots\dots\dots \text{ m}^4$
(1 točka)
- e) $\rho = 0,007 \frac{\text{g}}{\text{mm}^3} = \dots\dots\dots \frac{\text{kg}}{\text{m}^3}$
(1 točka)

Rešitev in navodila za ocenjevanje

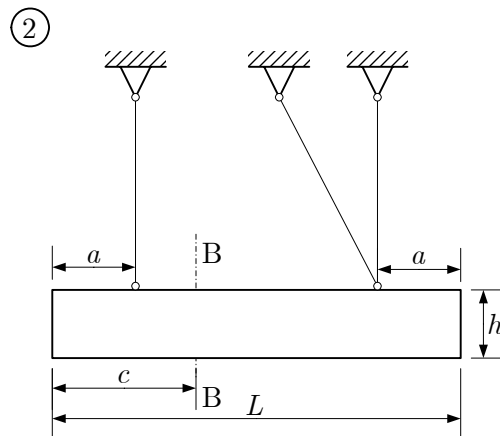
- a) $F = 32 \cdot 10^{-4} \text{ kN} = 32 \cdot 10^{-4} \cdot 10^3 \text{ N} = 3,2 \text{ N} \dots\dots\dots 1 \text{ točka}$
- b) $a = 360000 \frac{\text{mm}}{\text{min}^2} = 3600 \cdot 10^2 \cdot \frac{10^{-3} \text{ m}}{(60 \text{ s})^2} = 0,1 \frac{\text{m}}{\text{s}^2} \dots\dots\dots 1 \text{ točka}$
- c) $\sigma = 1,8 \frac{\text{kN}}{\text{cm}^2} = 1,8 \cdot \frac{10^3 \text{ N}}{(10^{-2} \text{ m})^2} = 1,8 \cdot 10^7 \text{ Pa} \dots\dots\dots 1 \text{ točka}$
- d) $I = 150 \cdot 10^4 \text{ mm}^4 = 150 \cdot 10^4 \cdot (10^{-3} \text{ m})^4 = 150 \cdot 10^{-8} \text{ m}^4 \dots\dots\dots 1 \text{ točka}$
- e) $\rho = 0,007 \frac{\text{g}}{\text{mm}^3} = 0,007 \cdot \frac{10^{-3} \text{ kg}}{(10^{-3} \text{ m})^3} = 7000 \frac{\text{kg}}{\text{m}^3} \dots\dots\dots 1 \text{ točka}$

A2

Homogen nosilec pravokotnega prereza $h \times b$ na dva načina obesimo na sistem palic, kakor prikazujeta sliki 1 in 2. Upoštevajte lastno težo nosilca.



Slika 1



Slika 2

V vsaki skupini trditvev obkrožite črko pred tisto trditvijo, ki je pravilna.

a) Nosilec je:

- A v primeru 1 podprt statično nedoločeno, v primeru 2 pa statično določeno;
- B v primeru 1 podprt statično določeno, v primeru 2 pa statično nedoločeno;
- C v primeru 1 podprt statično nedoločeno, v primeru 2 pa statično predoločeno;
- D v primeru 1 podprt statično predoločeno, v primeru 2 pa statično določeno.

(1 točka)

b) V levi podpori:

- A je v primeru 1 enako velika reakcija kakor v primeru 2.
- B je v primeru 1 večja reakcija kakor v primeru 2.
- C je v primeru 1 manjša reakcija kakor v primeru 2.
- D ni reakcije niti v primeru 1 niti v primeru 2.

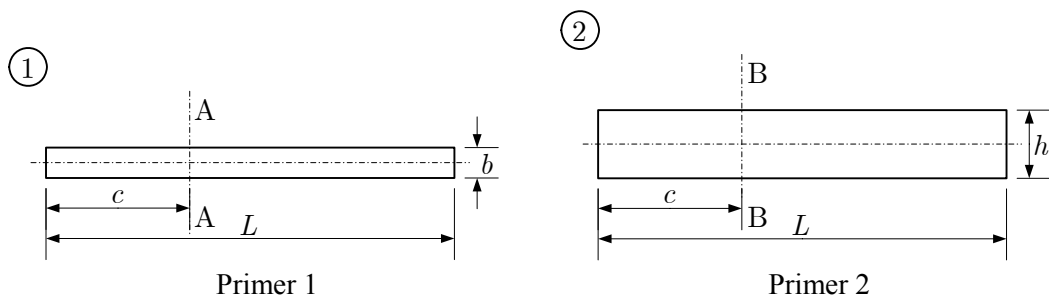
(1 točka)

c) Nosilec je v obeh primerih obremenjen na:

- A nateg in upogib;
- B tlak in upogib;
- C strig in upogib;
- D strig, nateg in upogib.

(1 točka)

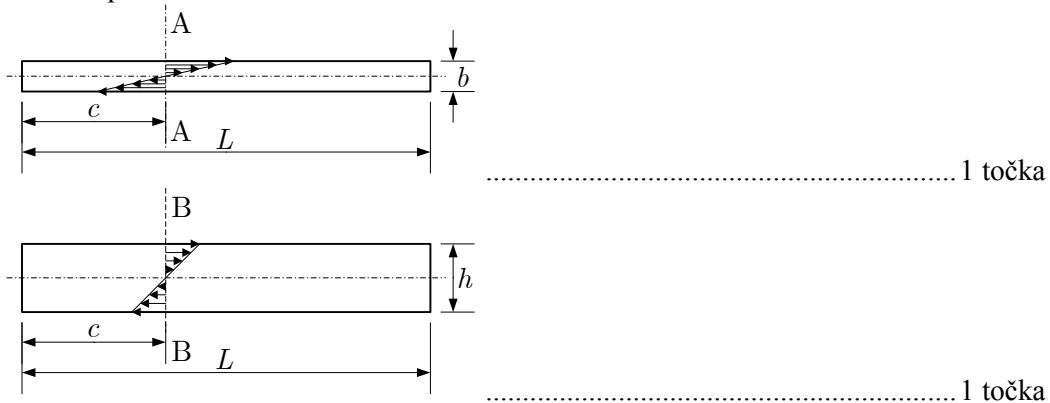
d) Skicirajte potek napetosti zaradi upogiba po prerezu A-A v primeru 1 in potek napetosti zaradi upogiba po prerezu B-B v primeru 2. Bodite pozorni na velikost narisanih napetosti.



(2 točki)

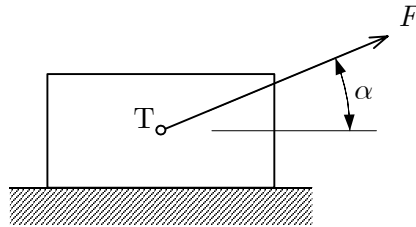
Rešitev in navodila za ocenjevanje

- a) Nosilec je:
D – v primeru 1 podprt statično predoločeno, v primeru 2 pa statično določeno... 1 točka
- b) V levi podpori:
A – je v primeru 1 enako velika reakcija kakor v primeru 2..... 1 točka
- c) Nosilec je v obeh primerih obremenjen na:
C – strig in upogib..... 1 točka
- d) Potek napetosti:



A3

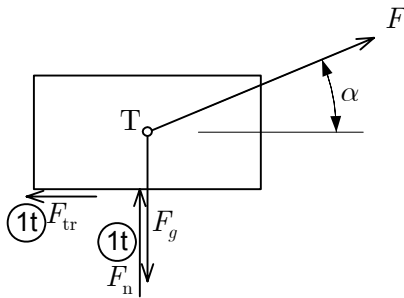
Na vodoravni podlagi je telo mase m . Na telo deluje sila pod kotom α . Količnik statičnega trenja (lepenja) na dotikalnih ploskvah je μ .



- Narišite v skico vse sile, ki delujejo na telo.
- Izpeljite enačbo za silo trenja v odvisnosti od podanih veličin.
- V odvisnosti od podanih veličin zapišite pogoj, ki mora biti izpolnjen, da telo ne bo drselo po podlagi.

Rešitev in navodila za ocenjevanje

a)



.....2x1 točka

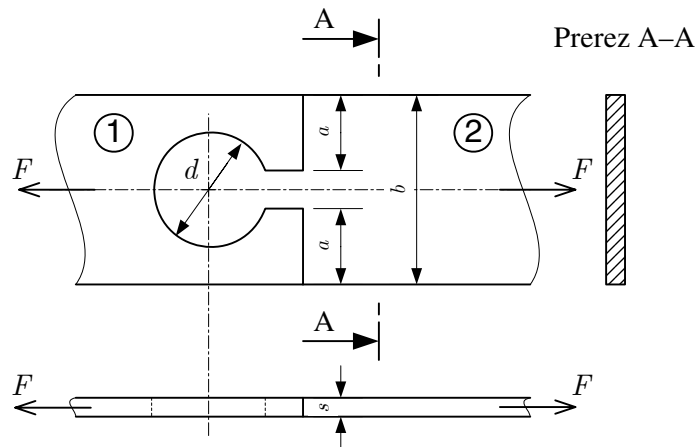
b) $F_{tr} = \mu F_n$ 1 točka

$F_{tr} = \mu(F_g - F \sin \alpha)$ 1 točka

c) $F_{tr} > F \cos \alpha$ 1 točka

A4

Elementa iz umetne snovi (1 in 2) debeline s sta oblikovno zvezana tako, kot kaže skica. Zveza je obremenjena s silo F .



- a) Obkrožite pravilno trditev.
Prerez A–A je obremenjen na:
- A tlak
 - B nateg
 - C strig
 - D upogib
 - E vzvoj

Napišite enačbo za izračun napetosti v prerezu A–A.

(3 točke)

- b) Napišite enačbo za največjo natezno napetost v elementu 1.

(1 točka)

- c) Napišite enačbo za največjo natezno napetost v elementu 2.

(1 točka)

Rešitev in navodila za ocenjevanje:

- a) B) nateg 2 točki

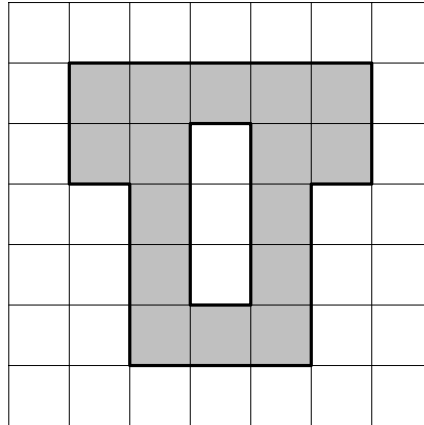
$\sigma = \frac{F}{bs}$ 1 točka

b) $\sigma = \frac{F}{(b-d)s}$ 1 točka

c) $\sigma = \frac{F}{(b-2a)s}$ 1 točka

A5

Iz pločevine s strižno trdnostjo 500 N/mm^2 želimo z eno delovno operacijo izsekovati (»štancati«) polizdelek, prikazan na skici. Izdelek je prikazan na mreži z dimenzijo kvadratka $5 \times 5 \text{ mm}$. Debelina pločevine je $s = 2 \text{ mm}$.



a) Izračunajte strižno površino.

(3 točke)

b) Izračunajte potrebno silo, s katero mora rezilo izsekovalne naprave delovati na pločevino.

(2 točki)

Rešitev in navodila za ocenjevanje

a) Površina striženja

$$A = o \cdot s \dots\dots\dots 1 \text{ točka}$$

$$A = (28 \cdot 5) \cdot 2 = 140 \cdot 2 = 280 \text{ mm}^2 \dots\dots\dots 2 \text{ točki}$$

b) Sila izsekovanja

$$F \geq \tau_M \cdot A \dots\dots\dots 1 \text{ točka}$$

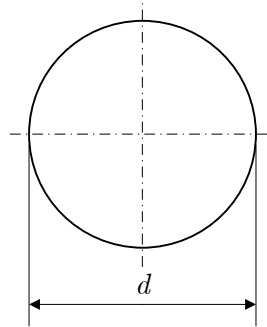
$$F \geq 500 \cdot 280 = 140000 \text{ N} \dots\dots\dots 1 \text{ točka}$$

A6

Nosilec s premerom $d = 10$ cm je obremenjen na vzvoj tako, da je maksimalna napetost v nosilcu 50 N/mm^2 .

a) Narišite diagram razporeditve napetosti po prerezu.

(1 točka)



b) Napišite enačbo za maksimalno vzvojno napetost in razložite pomen veličin v enačbi.

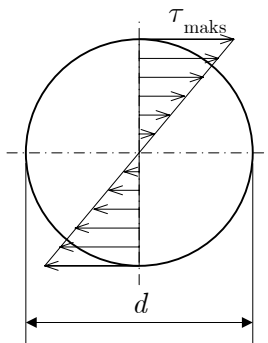
(2 točki)

c) Določite napetost 2 cm od središča prereza.

(2 točki)

Rešitev in navodila za ocenjevanje

a)



..... 1 točka

b) $\tau_{t \text{ maks}} = \frac{T}{W_t}$ 1 točka

$\tau_{t \text{ maks}}$ – maksimalna vzvojna (torzijska) napetost

T – vzvojni (torzijski) moment

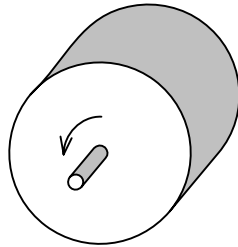
W_t – torzijski (polarni) odpornostni moment prereza 1 točka

c) $\frac{\tau_{\text{maks}}}{\tau} = \frac{5}{2}$ 1 točka

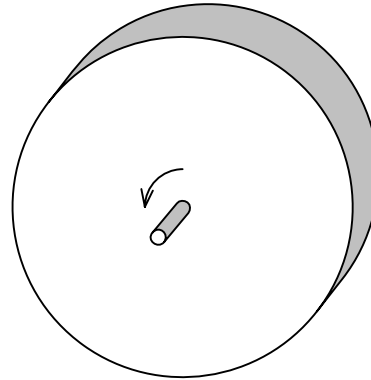
$\tau = \tau_{\text{maks}} \cdot \frac{2}{5} = 50 \cdot \frac{2}{5} = 20 \frac{\text{N}}{\text{mm}^2}$ 1 točka

A7

Na skici sta narisani dve valjasti telesi A in B različnih premerov a enakih mas. Obe telesi se vrtita z enako kotno hitrostjo. Enačba $E_k = \frac{J\omega^2}{2}$ obravnava vrtenje teles.



Telo A



Telo B

a) Napišite, katere veličine označujejo simboli v enačbi in njihove enote.

(3 točke)

E_k :

J :

ω :

b) katero telo ima večjo kinetično energijo? Utemeljite odgovor.

(2 točki)

Rešitev in navodila za ocenjevanje

a) Veličine, simboli in enote

E_k – kinetična energija v J 1 točka

J – masni vztrajnostni moment v kg m^2 1 točka

ω – kotna hitrost v s^{-1} 1 točka

b) Kinetična energija

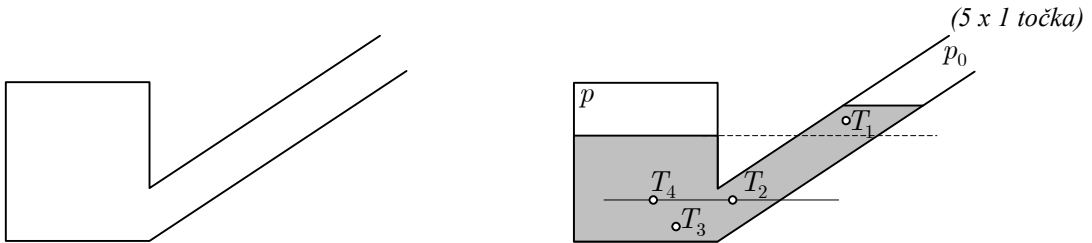
Večjo kinetično energijo ima telo B 1 točka

Ker ima telo B večji vztrajnostni moment od telesa A 1 točka

A8

V dvokrako posodo, ki je na levi strani zaprta, nalijemo kapljevino, kakor kaže skica. Nad gladino kapljevine v levem kraku posode se ujame zrak. Absolutni tlak ujetega zraka je p , absolutni tlak okolice je p_0 . V kapljevini so označene točke T_1 , T_2 , T_3 in T_4 . Proučite odnose med absolutnimi tlaki in v vsaki od spodnjih skupin trditev obkrožite črko pred pravilno trditvijo.

(V vsaki skupini je pravilna le ena trditev. Če v posamezni skupini obkrožite več kakor eno trditev, se ta odgovor točkuje z 0 točkami.)



- a) A $p = p_0$
 B $p < p_0$
 C $p > p_0$
- b) A $p_0 = p_1$
 B $p_0 < p_1$
 C $p_0 > p_1$
- c) A $p_2 = p_4$
 B $p_2 < p_4$
 C $p_2 > p_4$
- d) A $p_3 = p$
 B $p_3 < p$
 C $p_3 > p$
- e) A $p > p_4 > p_3 > p_2 > p_1 > p_0$
 B $p_3 > p_4 = p_2 > p > p_1 > p_0$
 C $p_4 = p_3 < p$

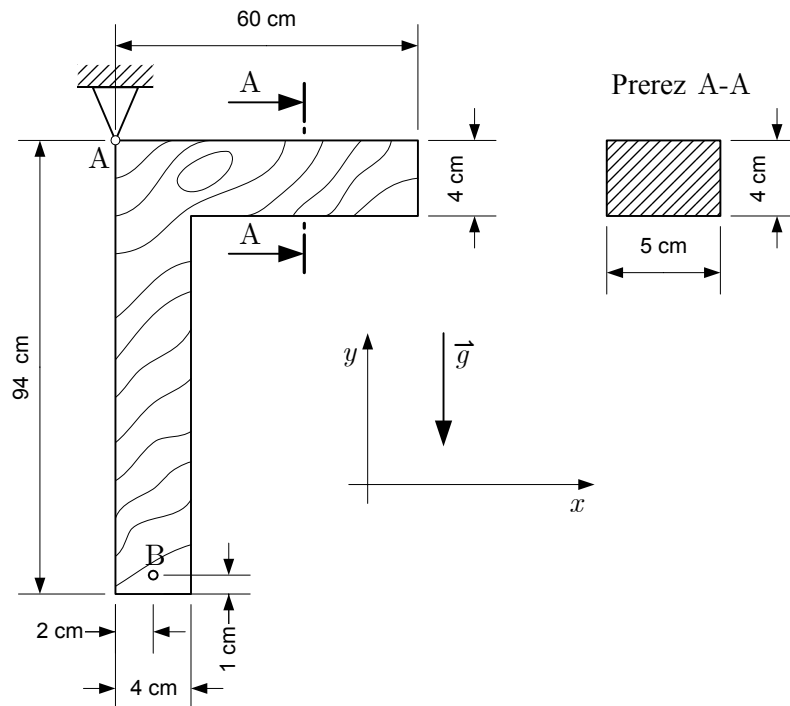
Rešitev in navodila za ocenjevanje

- a) C 1 točka
- b) B 1 točka
- c) A 1 točka
- d) C 1 točka
- e) B 1 točka

PODROČJE PREVERJANJA B

B1

Na skici je narisana lesen kotnik debeline 5 cm. Teža celega kotnika je 15 N. Kotnik je vrtljivo podprt vzdolž robu A. Smer zemeljskega pospeška je nasprotna smeri y .



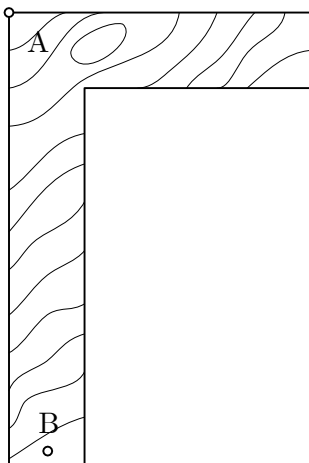
- a) Imenujte podporo A in ugotovite, ali je kotnik v narisani legi v ravnotežju. Odgovor utemeljite.

(3 točke)

- b) Dodajte in v skico vrišite horizontalno silo \vec{F} s prijemaščem v točki B, tako da bo kotnik ostal v narisani legi.

V skico vrišite tudi vse druge sile, ki delujejo na kotnik, ko je ta v narisani legi v ravnotežju.

(4 točke)



c) Izračunajte gostoto lesa, iz katerega je kotnik.

(6 točk)

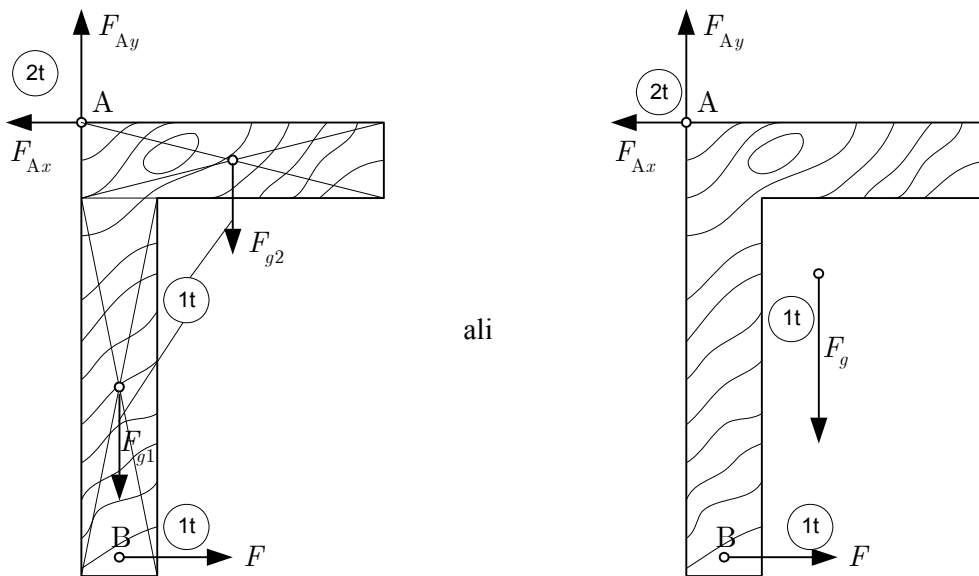
d) Izračunajte velikost F sile \vec{F} .

(7 točk)

Rešitev in navodila za ocenjevanje

- a) Podpora A je nepremična členkasta podpora..... 1 točka
 Kotnik ni v ravnotežju..... 1 točka
 Kotnik ni v ravnotežju, ker njegovo težišče ni pod vrtilščem A
 (ali: ker vsota momentov vseh sil, ki nanj delujejo, ni enaka 0;
 ali: ker se zavrti)..... 1 točka

b)



ali

c) $F_g = m g$ 1 točka

$$m = \frac{F_g}{g} = \frac{15}{9,81} = 1,53 \text{ kg} \dots\dots\dots 1 \text{ točka}$$

$$V = A \delta = (A_1 + A_2) \delta \dots\dots\dots 1 \text{ točka}$$

$$V = (0,6 \cdot 0,04 + 0,9 \cdot 0,04) 0,05 = 3 \cdot 10^{-3} \text{ m}^3 \dots\dots\dots 1 \text{ točka}$$

$$m = \rho V \dots\dots\dots 1 \text{ točka}$$

$$\rho = \frac{m}{V} = \frac{1,53}{3 \cdot 10^{-3}} = 510 \frac{\text{kg}}{\text{m}^3} \dots\dots\dots 1 \text{ točka}$$

d) $x_T = \frac{\sum A_i x_i}{\sum A_i}$ 1 točka

$$x_T = \frac{0,6 \cdot 0,04 \cdot 0,3 + 0,9 \cdot 0,04 \cdot 0,02}{0,6 \cdot 0,04 + 0,9 \cdot 0,04} = 0,132 \text{ m} \dots\dots\dots 1 \text{ točka}$$

$$\sum M_{iA} = 0 \dots\dots\dots 1 \text{ točka}$$

$$-F_g x_T + F y_B = 0 \dots\dots\dots 2 \text{ točki}$$

$$F = \frac{F_g x_T}{y_B} \dots\dots\dots 1 \text{ točka}$$

$$F = \frac{15 \cdot 0,132}{0,93} = 2,13 \text{ N} \dots\dots\dots 1 \text{ točka}$$

(ali)

$$F_{g2} = \frac{F_g}{1,5} \cdot 0,6 = \frac{15}{1,5} \cdot 0,6 = 6 \text{ N} \dots\dots\dots 1 \text{ točka}$$

$$F_{g1} = F_g - F_{g2} = 15 - 6 = 9 \text{ N} \dots\dots\dots 1 \text{ točka}$$

$$\sum M_{iA} = 0 \dots\dots\dots 1 \text{ točka}$$

$$-F_{g1} x_{T1} - F_{g2} x_{T2} + F y_B = 0 \dots\dots\dots 2 \text{ točki}$$

$$F = \frac{F_{g1} x_{T1} + F_{g2} x_{T2}}{y_B} \dots\dots\dots 1 \text{ točka}$$

$$F = \frac{6 \cdot 0,3 + 9 \cdot 0,02}{0,93} = 2,13 \text{ N} \dots\dots\dots 1 \text{ točka}$$

B2

Avtomobil se začne gibati s postajališča A s pospeškom $0,2 \text{ m/s}^2$, dokler ne doseže hitrosti 90 km/h , nato se giblje enakomerno. V bližini postajališča B, ki je 4 km oddaljeno od postajališča A, začne zavirati s pojemkom 1 m/s^2 , dokler se ne ustavi na postaji B.

- a) Izračunajte pot pospeševanja. (4 točke)
- b) Izračunajte pot zaviranja. (4 točke)
- c) Izračunajte pot enakomernega gibanja. (2 točki)
- d) Izračunajte skupni čas vožnje. (3 točke)
- e) Skicirajte diagrame pospeška a , hitrosti v in poti s v odvisnosti od časa t . (7 točk)

Rešitev in navodila za ocenjevanje

$$v = v_0 + a_1 \cdot t_1 \dots\dots\dots 1 \text{ točka}$$

$$t_1 = \frac{v}{a_1} = \frac{25}{0,2} = 125 \text{ s} \dots\dots\dots 1 \text{ točka}$$

$$s_1 = s_0 + \frac{a_1 t_1^2}{2} \dots\dots\dots 1 \text{ točka}$$

$$s_1 = s_0 + \frac{a_1 t_1^2}{2} = 0 + \frac{0,2 \cdot 125^2}{2} = 1562,5 \text{ m} \dots\dots\dots 1 \text{ točka}$$

b) Pot zaviranja

$$v_k = v + a_3 \cdot t_3 \quad \text{ali} \quad v_k = v - a_3 \cdot t_3 \dots\dots\dots 1 \text{ točka}$$

$$v_k = 0 \rightarrow t_3 = \frac{v}{a_3} = \frac{25}{1} = 25 \text{ s} \dots\dots\dots 1 \text{ točka}$$

$$s_3 = s_0 + \frac{a_3 t_3^2}{2} = vt_3 + \frac{a_3 t_3^2}{2} \quad \text{ali} \quad s_3 = s_0 - \frac{a_3 t_3^2}{2} = vt_3 - \frac{a_3 t_3^2}{2} \dots\dots\dots 1 \text{ točka}$$

$$s_3 = 25 \cdot 25 - \frac{1 \cdot 25^2}{2} = 312,5 \text{ m} \dots\dots\dots 1 \text{ točka}$$

c) Pot enakomernega gibanja

$$s = s_1 + s_2 + s_3 \dots\dots\dots 1 \text{ točka}$$

$$s_2 = s - (s_1 + s_3) = 4000 - (1562,5 + 312,5) = 2125 \text{ m} \dots\dots\dots 1 \text{ točka}$$

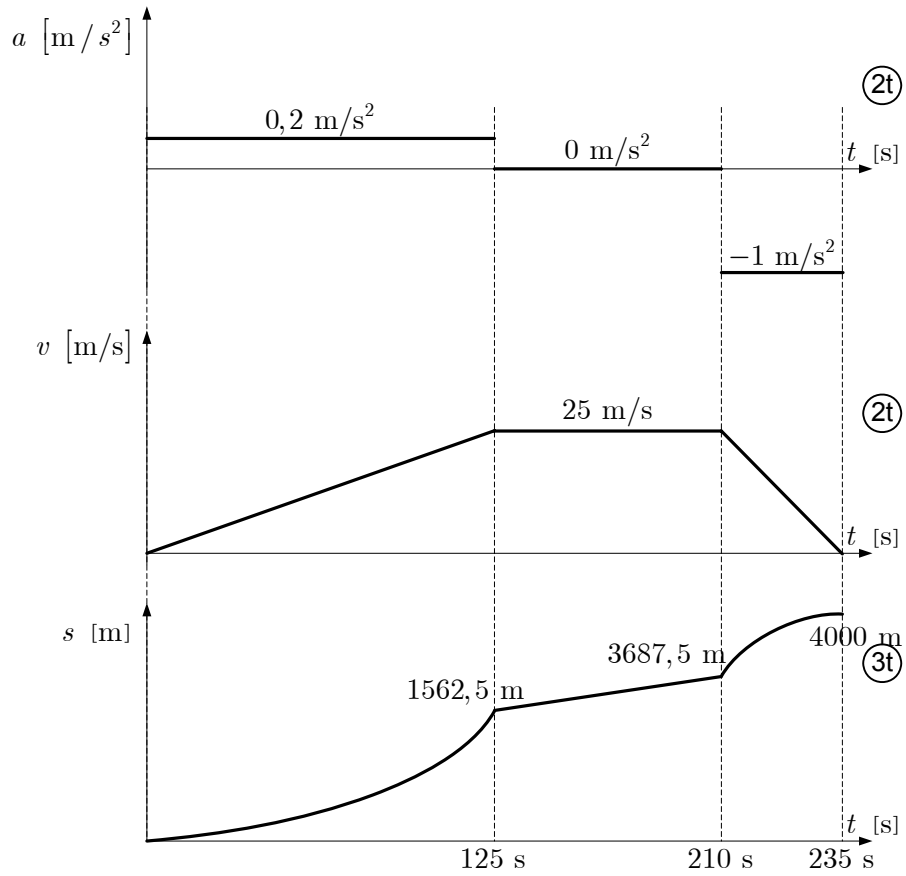
d) Skupni čas vožnje

$$s_2 = vt_2 \dots\dots\dots 1 \text{ točka}$$

$$t_2 = \frac{s_2}{v} = \frac{2125}{25} = 85 \text{ s} \dots\dots\dots 1 \text{ točka}$$

$$t = t_1 + t_2 + t_3 = 125 + 85 + 25 = 235 \text{ s} \dots\dots\dots 1 \text{ točka}$$

e) Diagrami

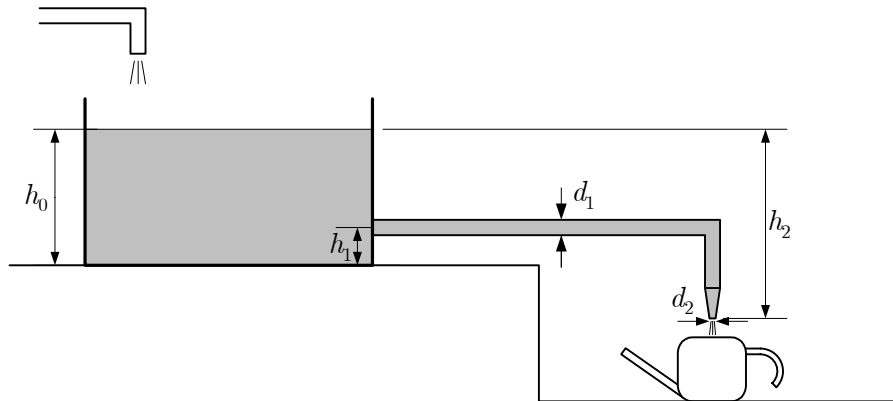


.....7 točk

Številске vrednosti v diagramih niso obvezne.

B3

Iz odprtega zbiralnika deževnice ($\rho = 1000 \text{ kg/m}^3$) je speljan cevovod premera $d_1 = 15 \text{ mm}$ z izstopno šobo $d_2 = 5 \text{ mm}$, kakor kaže skica. Privzemimo, da je nivo gladine deževnice v zbiralniku stalen (dotok je enak odtoku) $h_0 = 1 \text{ m}$. Iztočna odprtina iz zbiralnika je $h_1 = 0,1 \text{ m}$ nad njegovim dnom. Konec cevovoda je $h_2 = 1,5 \text{ m}$ pod gladino deževnice v zbiralniku. Vse upore v cevovodu zanemarimo.



- Izračunajte nadtlak na dnu zbiralnika. (2 točki)
- Zapišite Bernoullijevo enačbo in iz nje izpeljite enačbo hitrosti iztekanja deževnice iz cevovoda v posodo za zalivanje ter izračunajte vrednost iztočne hitrosti. (5 točk)
- Izračunajte, v kolikšnem času se napolni 10-litrska posoda za zalivanje. (5 točk)
- Izračunajte hitrost pretakanja po cevovodu premera d_1 . (3 točke)
- Izračunajte relativni tlak v vodoravnem delu cevovoda premera d_1 in napišite, ali gre za podtlak ali nadtlak. (5 točk)

Rešitev in navodila za ocenjevanje

- Nadtlak na dnu rezervoarja

$p = \rho \cdot g \cdot h_0$	1 točka
$p = 1000 \cdot 9,81 \cdot 1 = 9810 \text{ Pa}$	1 točka
- Iztočna hitrost

$z_0 + \frac{p_0}{\rho g} + \frac{v_0^2}{2g} = z_2 + \frac{p_2}{\rho g} + \frac{v_2^2}{2g}$	1 točka
$z_0 = h_2 = 1,5 \text{ m}, p_0 = 0, v_0 = 0$	1 točka
$z_2 = 0, p_2 = 0$	1 točka
$h_2 + 0 + 0 = 0 + 0 + \frac{v_2^2}{2g}$	

$$v_2 = \sqrt{2gh_2} \dots\dots\dots 1 \text{ točka}$$

$$v_2 = \sqrt{2 \cdot 9,81 \cdot 1,5} = 5,425 \text{ m/s} \dots\dots\dots 1 \text{ točka}$$

c) Čas polnjenja

$$A_2 = \frac{\pi \cdot d_2^2}{4} = \frac{\pi \cdot 0,005^2}{4} = 19,6 \cdot 10^{-6} \text{ m}^2 \dots\dots\dots 1 \text{ točka}$$

$$q_v = A_2 \cdot v_2 = 19,6 \cdot 10^{-6} \cdot 5,425 = 0,1 \cdot 10^{-3} \text{ m}^3/\text{s} \dots\dots\dots 2 \text{ točki}$$

$$q_v = \frac{V}{t} \dots\dots\dots 1 \text{ točka}$$

$$t = \frac{V}{q_v} = \frac{0,01}{0,1 \cdot 10^{-3}} = 100 \text{ s} \dots\dots\dots 1 \text{ točka}$$

d) Hitrost pretakanja po cevovodu premera d_1

$$v_1 \cdot A_1 = v_2 \cdot A_2 \dots\dots\dots 1 \text{ točka}$$

$$v_1 \cdot \frac{\pi \cdot d_1^2}{4} = v_2 \cdot \frac{\pi \cdot d_2^2}{4} \dots\dots\dots 1 \text{ točka}$$

$$v_1 = v_2 \cdot \left(\frac{d_2}{d_1}\right)^2$$

$$v_1 = 5,425 \cdot \left(\frac{5}{15}\right)^2 = 0,603 \text{ m/s} \dots\dots\dots 1 \text{ točka}$$

e) Relativni tlak v vodoravnem delu cevovoda premera d_1

$$z_0 + \frac{p_0}{\rho g} + \frac{v_0^2}{2g} = z_1 + \frac{p_1}{\rho g} + \frac{v_1^2}{2g} \dots\dots\dots 1 \text{ točka}$$

$$z_0 = h_2 = 1,5 \text{ m}, p_0 = 0, v_0 = 0 \dots\dots\dots 1 \text{ točka}$$

$$z_1 = h_2 - (h_0 - h_1) = 1,5 - 0,9 = 0,6 \text{ m}, v_1 = 0,603 \text{ m/s} \dots\dots\dots 1 \text{ točka}$$

$$1,5 + 0 + 0 = 0,6 + \frac{p_1}{1000 \cdot 9,81} + \frac{0,603^2}{2 \cdot 9,81}$$

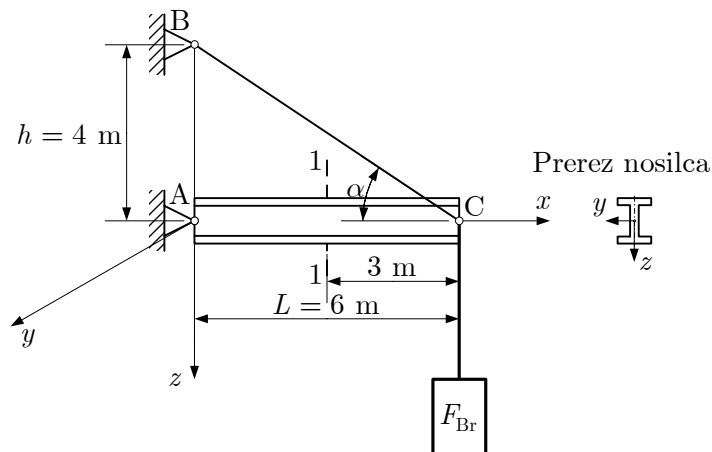
$$p_1 = 8647,2 \text{ Pa} \dots\dots\dots 1 \text{ točka}$$

V vodoravnem delu cevi je nadtlak..... 1 točka

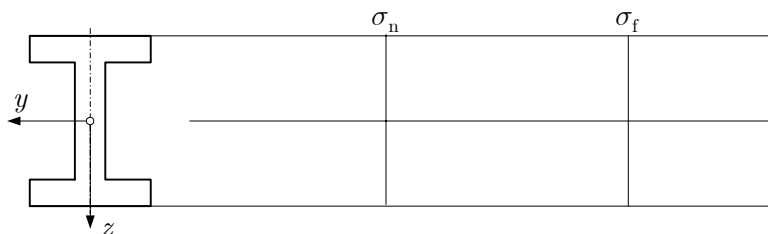
PODROČJE PREVERJANJA C

C1

Nosilec \overline{AC} je vroče valjani jekleni profil I 140 po DIN 1025-1:1995-05. Obremenjen je z lastno težo in z bremenom teže $F_{Br} = 5112,5 \text{ N}$. Nosilec je z jekleno vrvjo \overline{BC} prečnega prereza 50 mm^2 povezan s podporo B. Lastno težo vrvi zanemarite.



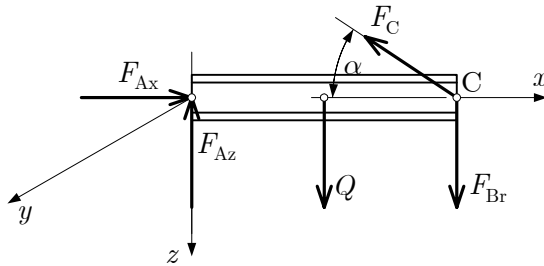
- Narišite skico računskega modela nosilca z vsemi silami, ki delujejo nanj, ter izračunajte komponente reakcije v podpori A glede na koordinatni sistem x, y, z in silo v vrvi \overline{BC} . (11 točk)
- Izračunajte komponente reakcije v podpori B glede na koordinatni sistem x, y, z . (3 točke)
- Zapišite reakcije v podporah A in B kot vektorja v koordinatnem sistemu x, y, z v obliki $\vec{F} = (F_x, F_y, F_z)$. Upoštevajte, da konstrukcija in obtežba ležita v ravnini x, z ($y = 0$). (2 točki)
- V prerezu 1-1 izračunajte normalno napetost σ_n zaradi osne sile in robno normalno napetost σ_f zaradi upogiba. Skicirajte potek obeh napetosti po višini prereza. V skici označite, katere napetosti so natezne (+) in katere tlačne (-). (11 točk)



- Izračunajte spremembo dolžine Δl (razteg) vrvi, ko je sila v vrvi $F = 9972 \text{ N}$ in $E = 2 \cdot 10^5 \text{ MPa}$. (3 točke)

Rešitev in navodila za ocenjevanje

- a) Reakcija v podpori A in sila v vrvi
Računski model..... 2 točki



$$\tan \alpha = \frac{h}{L} = \frac{4}{6} \Rightarrow \alpha = 33,7^\circ \dots\dots\dots 1 \text{ točka}$$

Iz tabele $\rho_1 = 14,3 \frac{\text{kg}}{\text{m}} \dots\dots\dots 1 \text{ točka}$

$$Q = \rho_1 \cdot g \cdot L = 14,3 \cdot 9,81 \cdot 6 = 841,7 \text{ N} \dots\dots\dots 1 \text{ točka}$$

$$\sum F_{ix} = 0; F_{Ax} - F_C \cos \alpha = 0 \dots\dots\dots 1 \text{ točka}$$

$$\sum F_{iz} = 0; -F_{Az} + Q - F_C \sin \alpha + F_{Br} = 0 \dots\dots\dots 1 \text{ točka}$$

Momentna enačba (referenca podpora A)

$$\sum M_{iy} = 0; -Q \cdot \frac{L}{2} - F_{Br} \cdot L + F_C \sin \alpha \cdot L = 0 \dots\dots\dots 1 \text{ točka}$$

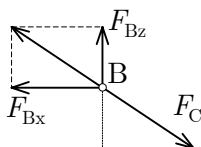
Izračunamo

$$F_C = \frac{Q \cdot \frac{L}{2} + F_{Br} \cdot L}{\sin \alpha \cdot L} = \frac{841,7 \cdot 3 + 5112,5 \cdot 6}{\sin 33,7^\circ \cdot 6} = 9972,8 \text{ N} \dots\dots\dots 1 \text{ točka}$$

$$F_{Ax} = F_C \cos \alpha = 9972 \cdot \cos 33,7^\circ = 8296,9 \text{ N} \dots\dots\dots 1 \text{ točka}$$

$$F_{Az} = Q - F_C \sin \alpha + F_{Br} = 841,7 - 9972,8 \cdot \sin 33,7^\circ + 5112,5 = 420,8 \text{ N} \dots\dots\dots 1 \text{ točka}$$

- b) Reakcija v podpori B
Računski model..... 1 točka



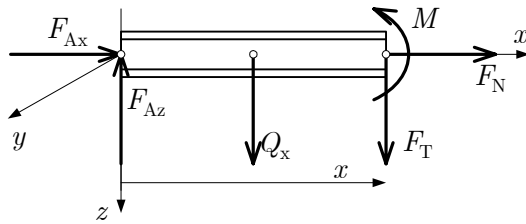
$$\sum F_{ix} = 0; F_{Bx} = F_C \cos \alpha = 9972,8 \cdot \cos 33,7^\circ = 8296,9 \text{ N} \dots\dots\dots 1 \text{ točka}$$

$$\sum F_{iz} = 0; F_{Bz} = F_C \sin \alpha = 9972,8 \cdot \sin 33,7^\circ = 5533,3 \text{ N} \dots\dots\dots 1 \text{ točka}$$

- c) Vektorja sil
 $\vec{F}_A = (8296,9; 0; -420,8) \text{ N} \dots\dots\dots 1 \text{ točka}$

$$\vec{F}_B = (-8296,9; 0; -5533,3) \text{ N} \dots\dots\dots 1 \text{ točka}$$

- d) Napetosti
Računski model..... 1 točka



$$\sum F_{ix} = 0; F_{Ax} + F_N = 0 \dots\dots\dots 1 \text{ točka}$$

$$\sum M_{iy} = 0; M + qx \cdot \frac{x}{2} - F_{Az} \cdot x = 0 \dots\dots\dots 1 \text{ točka}$$

Izračunamo silo in moment pri vrednosti $x = 3 \text{ m}$

$$F_N = -F_{Ax} = -8296,9 \text{ N}$$

$$M = -q \frac{x^2}{2} + F_{Az} \cdot x = -\rho_1 g \frac{x^2}{2} + F_{Az} \cdot x = -140,3 \frac{3^2}{2} + 420,8 \cdot 3 = 631,1 \text{ Nm}$$

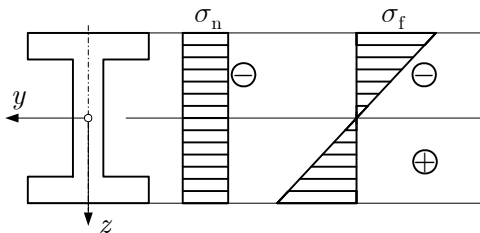
Odčitek iz tabel $A = 18,2 \text{ cm}^2 \dots\dots\dots 1 \text{ točka}$

$$\sigma_n = \frac{F_N}{A} = \frac{-8296,9}{1820} = -4,6 \text{ MPa} \dots\dots\dots 2 \times 1 \text{ točka}$$

Odčitek iz tabel $W_y = 81,9 \text{ cm}^3 \dots\dots\dots 1 \text{ točka}$

$$\sigma_f = \frac{M}{W_y} = \frac{631,1 \cdot 10^3}{81,9 \cdot 10^3} = 7,7 \text{ MPa} \dots\dots\dots 2 \times 1 \text{ točka}$$

Skica poteka napetosti.....2 točki



e) Sprememba dolžine

$$\Delta l = \frac{F_C l}{EA_{vr}} = \frac{9972 \cdot 7,2 \cdot 10^3}{2 \cdot 10^5 \cdot 50} = 7,18 \text{ mm} \dots\dots\dots 2 \times 1 \text{ točka}$$

$$l = \sqrt{6^2 + 4^2} = 7,2 \text{ m} \dots\dots\dots 1 \text{ točka}$$

ali

$$l = \sqrt{6^2 + 4^2} = 7,2 \text{ m} \dots\dots\dots 1 \text{ točka}$$

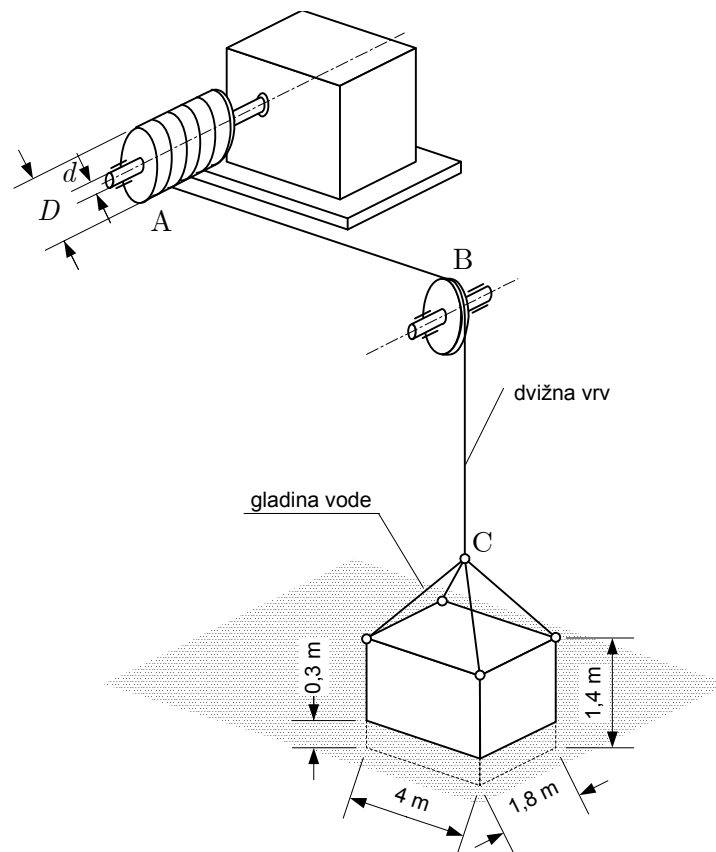
$$\varepsilon = \frac{\sigma}{E} = \frac{199,4}{2 \cdot 10^5} = 9,97 \cdot 10^{-4} \dots\dots\dots 1 \text{ točka}$$

$$\sigma = \frac{F_C}{A_{vr}} = \frac{9972}{50} = 199,4 \text{ MPa}$$

$$\Delta l = l \cdot \varepsilon = 7200 \cdot 9,97 \cdot 10^{-4} = 7,18 \text{ mm} \dots\dots\dots 1 \text{ točka}$$

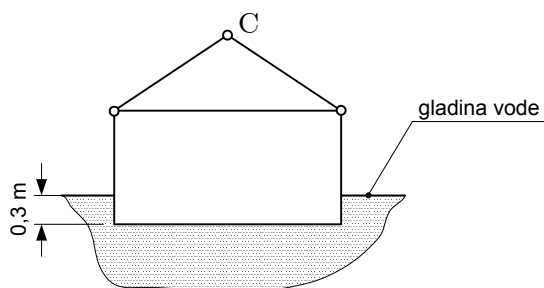
C2

Zaboj teže 35 kN s preprostim dvigalom dvigamo iz vode z enakomerno hitrostjo 4,8 m/min, kakor kaže skica. Zaboj je na vogalih pritrjen na štiri enako dolge vrvi, ki so v točki C pripete na dvižno vrv. Ta je speljana prek škripca B do navijalnega bobna A s premerom $D = 180$ mm. Premer gredi, na katero je nasajen navijalni boben, je $d = 100$ mm. Gostota vode je 1020 kg/m^3 , dolžina, širina in višina ter trenutni položaj zaboja pa so razvidni iz skice. Teža zaboja je enakomerno razporejena po celotni prostornini. Lastno težo vrvi lahko zanemarimo.



a) Skicirajte vse sile, ki delujejo na zaboj v narisanim položaju.

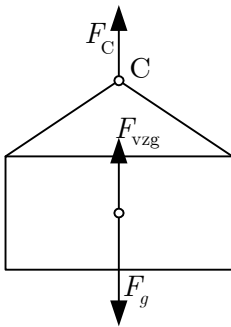
(2 točki)



- b) Izračunajte, s kolikšno silo je napeta dvižna vrvi ABC v narisanim položaju zaboja. (7 točk)
- c) Izračunajte vrtilno frekvenco navijalnega bobna v s^{-1} in min^{-1} . (6 točk)
- d) Izračunajte silo v dvižni vrvi ABC in potrebno moč za dviganje, ko je zaboje v celoti iz vode. (4 točke)
- e) Izračunajte največjo torzijsko napetost v gredi navijalnega bobna. (7 točk)
- f) Z izračunom ugotovite, ali je bil zaboje pred začetkom dviganja v celoti potopljen. Utemeljite odgovor. (4 točke)

Rešitev in navodila za ocenjevanje

a)



.....2 točki

- b) $V_k = aby_p = 4 \cdot 1,8 \cdot 0,3 = 2,16 \text{ m}^3$ 1 točka
 $F_{vzg} = \rho_k V_k g = 1020 \cdot 2,16 \cdot 9,81 = 21613 \text{ N}$ (1+1) 2 točki
 $F_C + F_{vzg} - F_g = 0$ 2 točki
 $F_C = F_g - F_{vzg} = 35000 - 21613 = 13387 \text{ N}$ (1+1) 2 točki
- c) $v = \omega R$ 1 točka
 $v = \frac{4,8}{60} = \omega \frac{D}{2}$ 1 točka
 $\omega = \frac{2v}{D} = \frac{2 \cdot 4,8}{60 \cdot 0,18} = 0,888 \text{ s}^{-1}$ 1 točka
 $\omega = 2\pi n$ 1 točka
 $n = \frac{\omega}{2\pi} = \frac{0,888}{2 \cdot \pi} = 0,141 \text{ s}^{-1} = 8,49 \text{ min}^{-1}$ (1+1) 2 točki
- d) $F_{vr} = F_g$ 1 točka
 $F_{vr} = 35000 \text{ N}$ 1 točka
 $P = F_{vr} v$ 1 točka
 $P = 35000 \cdot 0,08 = 2800 \text{ W}$ 1 točka
 (Enako točkujemo, če moč izračunamo tudi po drugi pravilni poti.)

e) $T = F_{vr} \frac{D}{2}$ ali $T = \frac{P}{\omega}$ 1 točka

$T = 35000 \cdot \frac{0,18}{2} = 3150 \text{ N m}$ 1 točka

$W_t = \frac{\pi d^3}{16}$ 2 točki

$W_t = \frac{\pi \cdot 100^3}{16} = 196350 \text{ mm}^3$ 1 točka

$\tau_t = \frac{T}{W_t} = \frac{3150000}{196350} = 16 \text{ N/mm}^2$ (1+1) 2 točki

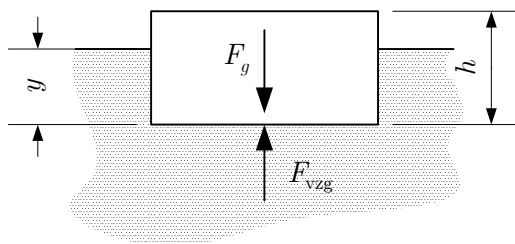
f) $V = 4 \cdot 1,8 \cdot 1,4 = 10,08 \text{ m}^3$ 1 točka

$F_g = V \rho_z g$ 1 točka

$\rho_z = \frac{F_g}{V_g} = \frac{35000}{10,08 \cdot 9,81} = 354 \text{ kg/m}^3$ 1 točka

Zaboj ni bil v celoti potopljen, ker je $\rho_z < \rho_k$ 1 točka

ali



$F_{vzg} = F_g$ 1 točka

$aby\rho_k g = F_g$ 1 točka

$y = \frac{F_g}{ab\rho_k g} = \frac{35000}{4 \cdot 1,8 \cdot 1020 \cdot 9,81} = 0,48 \text{ m}$ 1 točka

Zaboj ni bil v celoti potopljen, ker je $y < h$ 1 točka