



Šifra kandidata:

Državni izpitni center



M 1 2 1 7 4 1 1 2

SPOMLADANSKI IZPITNI ROK

MEHANIKA

≡≡≡ Izpitna pola 2 ≡≡≡

Četrtek, 14. junij 2012 / 90 minut

Dovoljeno gradivo in pripomočki:

Kandidat prinese nalivno pero ali kemični svinčnik, računalno brez grafičnega zaslona in možnosti računanja s simboli, risalni pribor ter Zbirko formul, veličin in preglednic iz mehanike.

Kandidat dobi ocenjevalni obrazec.

SPLOŠNA MATURA

NAVODILA KANDIDATU

Pazljivo preberite ta navodila.

Ne odpirajte izpitne pole in ne začenjajte reševati nalog, dokler vam nadzorni učitelj tega ne dovoli.

Prilepite kodo oziroma vpišite svojo šifro (v okvirček desno zgoraj na tej strani in na ocenjevalni obrazec).

Izpitna pola vsebuje 3 strukturirane naloge. Število točk, ki jih lahko dosežete, je 80. Za posamezno nalogo je število točk navedeno v izpitni poli.

Rešitve, ki jih pišete z nalivnim peresom ali s kemičnim svinčnikom, vpisujte **v izpitno polo** v za to predvideni prostor.

Pišite čitljivo. Če se zmotite, napisano prečrtajte in rešitev zapišite na novo. Nečitljivi zapisi in nejasni popravki bodo ocenjeni z 0 točkami.

Pri reševanju nalog mora biti jasno in korektno predstavljena pot do rezultata z vsemi vmesnimi računi in sklepi.

Če ste nalogo reševali na več načinov, jasno označite, katero rešitev naj ocenjevalec oceni.

Zaupajte vase in v svoje zmožnosti. Želimo vam veliko uspeha.

Ta pola ima 12 strani, od tega 3 prazne.

Splošna navodila za reševanje

V tej izpitni poli so 3 strukturirane naloge. Število točk, ki jih lahko dosežete, je 80. Za posamezno nalogo je število točk navedeno v izpitni poli. Skrbno preberite besedilo in zahteve, da ne boste spregledali katerega od podatkov ali dela vprašanja. Če se vam zdi, da je naloga pretežka, jo preskočite in se lotite naslednje. K nerešeni nalogi se vrnite na koncu. Bodite natančni. Zapisujte si tudi pomožne račune, ki jih znate izračunati na pamet. Rešujte analitično in, če je treba, grafično. Kadar je smiselno, narišite skico, čeprav je naloga ne zahteva. Skica vam bo morda pomagala k pravilni rešitvi.

Obvezno vstavljajte vrednosti veličin v enačbe, ki jih uporabljate pri reševanju nalog. Če naloga zahteva določitev številčnih vrednosti, morate obvezno pripisati enote.

Zgled:

Izračunajte ploščino pravokotnika s stranicama 5cm in 3cm.

Rešitev:

$$A = a \cdot b$$

$$A = 5 \cdot 3$$

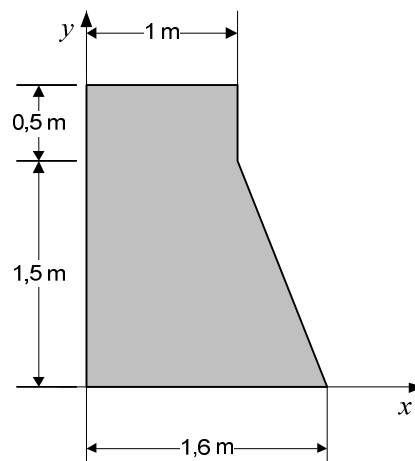
$$A = 15 \text{ cm}^2$$

in ne

$$A = a \cdot b$$

$$A = 15$$

1. Na sliki 1 je prikazana homogena enakomerno debela plošča v ravnini (x, y) .



Slika 1

- 1.1. Izračunajte koordinati težišča plošče glede na narisani koordinatni sistem.

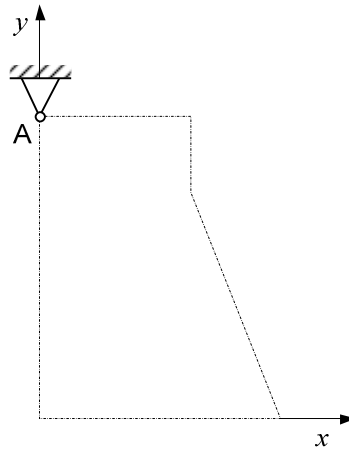
(11 točk)

- 1.2. V sliko 1 vrišite težišče plošče.

(2 točki)

- 1.3. Ploščo prosto obesimo v točki A. V sliko 2 narišite položaj plošče, ko se le-ta umiri v ravnotežni legi.

(3 točke)

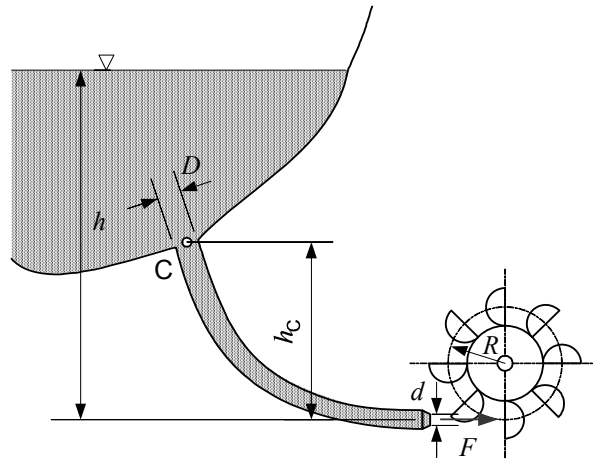


Slika 2

- 1.4. Izračunajte, za kolikšen kot je obešena plošča v ravnotežni legi nagnjena glede na os y .

(4 točke)

2. Skozi šobo premera $d = 5$ cm na turbinske lopatice vsako sekundo priteče 88 kg vode. Gostota vode je $\rho = 1000$ kg/m³. Turbinske lopatice so nameščene na rotorju turbine v oddaljenosti $R = 40$ cm.



- 2.1. Izračunajte hitrost curka vode na turbinske lopatice.

(6 točk)

- 2.2. Izračunajte vrtilno frekvenco rotorja turbine, če je obodna hitrost lopatic enaka polovični hitrosti iztekajoče vode.

(5 točk)

- 2.3. Izračunajte idealno višino h do gladine, če vse izgube v cevovodu zanemarimo.

(3 točke)

- 2.4. Izračunajte vstopno hitrost vode v cevovod, ki je na višini $h_C = 70$ m , če je vstopni premer cevi enak $D = 10$ cm .

(4 točke)

- 2.5. Silo curka na turbinsko lopatico izračunamo z enačbo $F = \frac{q_m v}{2}$. Izračunajte moment sile curka, s katerim poženemo turbino.

(3 točke)

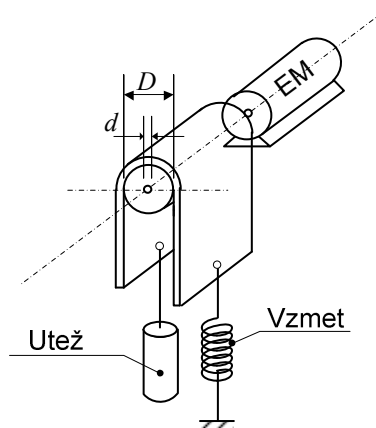
- 2.6. Izračunajte moč, ki jo prenaša gred turbine.

(4 točke)

- 2.7. Izračunajte največjo torzijsko napetost v gredi turbine, če je premer gredi 5 cm .

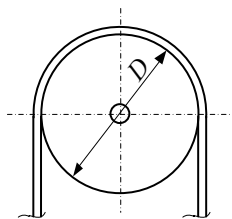
(5 točk)

3. Na gredi elektromotorja, ki se vrti s stalno kotno hitrostjo $137,18 \text{ s}^{-1}$, je nameščena jermenica, prek katere je speljan trak. Ta je na enem koncu pripet na vzmet, na drugem pa je nanj obešena utež teže $F_g = 100 \text{ N}$. Trak v prikazanem položaju miruje. Premer jermenice je $D = 20 \text{ cm}$, premer gredi je $d = 40 \text{ mm}$, masa jermenice je $9,8 \text{ kg}$; sila, s katero je napeta vzmet, je $F_{\text{vz}} = 1000 \text{ N}$.



- 3.1. Skicirajte in označite sile traku na jermenico in smer vrtilnega momenta T , s katerim elektromotor poganja jermenico.

(4 točke)



- 3.2. Izračunajte vrtilno frekvenco elektromotorja in jo izrazite v min^{-1} .

(3 točke)

- 3.3. Izračunajte vrtilni moment elektromotorja.

(5 točk)

- 3.4. Izračunajte, kolikšna je trenutna obratovalna moč motorja, če motor deluje z vrtilnim momentom 90 Nm .

(2 točki)

- 3.5. Kolikšna je kinetična energija jermenice?

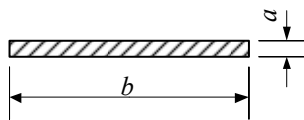
(4 točke)

- 3.6. Kolikšna je največja napetost v gredi elektromotorja zaradi vzvojne obremenitve, navedene v vprašanju 3.4?

(4 točk)

- 3.7. Izračunajte debelino a in širino b traku, če je dopustna napetost v traku 20 MPa in sta stranici njegovega prereza v razmerju 1 : 32 .

(8 točk)



Prazna stran

Prazna stran

Prazna stran