



Šifra kandidata:

Državni izpitni center



M 1 3 1 7 4 1 1 2

SPOMLADANSKI IZPITNI ROK

MEHANIKA

≡≡≡ Izpitna pola 2 ≡≡≡

Petek, 7. junij 2013 / 90 minut

Dovoljeno gradivo in pripomočki:

Kandidat prinese nalivno pero ali kemični svinčnik, računalno brez grafičnega zaslona in možnosti računanja s simboli, risalni pribor ter Zbirko formul, veličin in preglednic iz mehanike.

Kandidat dobi ocenjevalni obrazec.

SPLOŠNA MATURA

NAVODILA KANDIDATU

Pazljivo preberite ta navodila.

Ne odpirajte izpitne pole in ne začenjajte reševati nalog, dokler vam nadzorni učitelj tega ne dovoli.

Prilepite kodo oziroma vpišite svojo šifro (v okvirček desno zgoraj na tej strani in na ocenjevalni obrazec).

Izpitna pola vsebuje 3 strukturirane naloge. Število točk, ki jih lahko dosežete, je 80. Za posamezno nalogo je število točk navedeno v izpitni poli.

Rešitve, ki jih pišete z nalivnim peresom ali s kemičnim svinčnikom, vpisujte **v izpitno polo** v za to predvideni prostor.

Pišite čitljivo. Če se zmotite, napisano prečrtajte in rešitev zapišite na novo. Nečitljivi zapisi in nejasni popravki bodo ocenjeni z 0 točkami.

Pri reševanju nalog mora biti jasno in korektno predstavljena pot do rezultata z vsemi vmesnimi računi in sklepi.

Če ste nalogo reševali na več načinov, jasno označite, katero rešitev naj ocenjevalec oceni.

Zaupajte vase in v svoje zmožnosti. Želimo vam veliko uspeha.

Ta pola ima 12 strani, od tega 3 prazne.

Splošna navodila za reševanje

Skrbno preberite besedilo in zahteve, da ne boste spregledali katerega od podatkov ali dela vprašanja. Če se vam zdi, da je naloga pretežka, jo preskočite in se lotite naslednje. K nerešeni nalogi se vrnite na koncu. Bodite natančni. Zapisujte si tudi pomožne račune, ki jih znate izračunati na pamet. Rešujte analitično in, če je treba, grafično. Kadar je smiselno, narišite skico, čeprav je naloga ne zahteva. Skica vam bo morda pomagala k pravilni rešitvi.

Obvezno vstavljajte vrednosti veličin v enačbe, ki jih uporabljate pri reševanju nalog. Če naloga zahteva določitev številčnih vrednosti, morate obvezno pripisati enote.

Zgled:

Izračunajte ploščino pravokotnika s stranicama 5cm in 3cm.

Rešitev:

$$A = a \cdot b$$

$$A = 5 \cdot 3$$

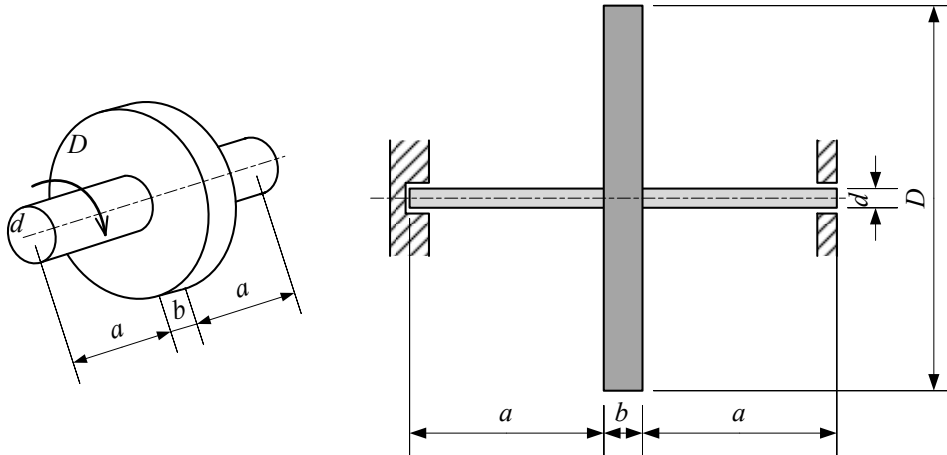
$$A = 15\text{cm}^2$$

in ne

$$A = a \cdot b$$

$$A = 15$$

1. Na jekleni gredi premera $d = 30$ mm je nameščen aluminijast kolot premera $D = 600$ mm . Gostota jekla je $\rho_{je} = 7800$ kg/m³ , gostota aluminija je $\rho_{al} = 2600$ kg/m³ . Sestav se vrti z vrtilno frekvenco $n = 8000$ min⁻¹ . Dolžini sta $a = 0,5$ m in $b = 0,1$ m .



- 1.1. Izračunajte maso in masni vztrajnostni moment gredi ter maso in masni vztrajnostni moment koluta glede na os vrtenja.

(11 točk)

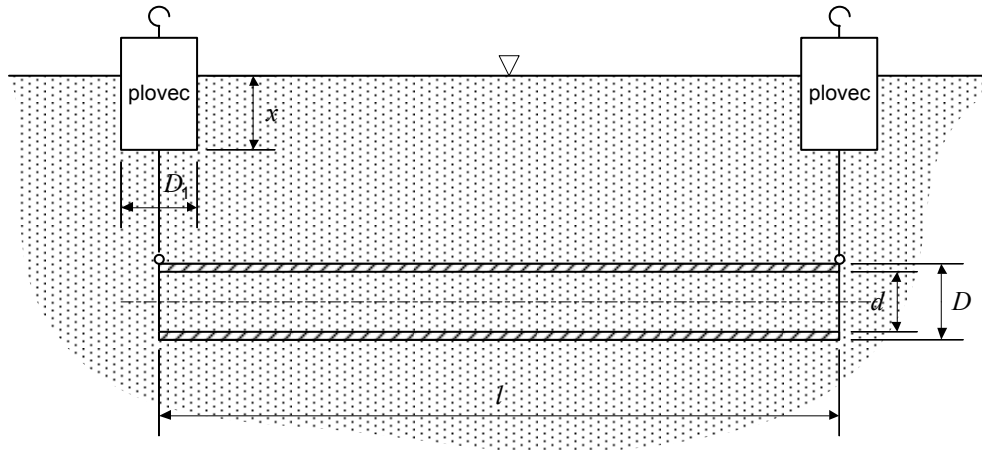
- 1.2. Izračunajte kinetično energijo gredi, kinetično energijo koluta in kinetično energijo celotnega sestava.

(6 točk)

- 1.3. Izračunajte čas enakomernega ustavljanja sestava, če ta do ustavitve naredi 1200 obratov.

(3 točke)

2. Jekleno cev, ki je na vsakem koncu obešena na pokončen valjast plovec s premerom $D_1 = 1$ m in maso $m_1 = 100$ kg, z dvigalom spustimo v vodo. Dolžina cevi je $l = 25$ m, zunanji premer cevi $D = 200$ mm, notranji premer cevi $d = 180$ mm, gostota jekla pa je $7,8$ kg/dm³. Gostota vode je 1000 kg/m³.



- 2.1. Izračunajte težo cevi.

(5 točk)

- 2.2. Določite maksimalno upogibno napetost v cevi, ko je cev (v horizontalni legi) še v zraku.

(8 točk)

2.3. Narišite sile, ki delujejo na cev, ko je že potopljena, in sile, ki delujejo na plovec.

(4 točke)

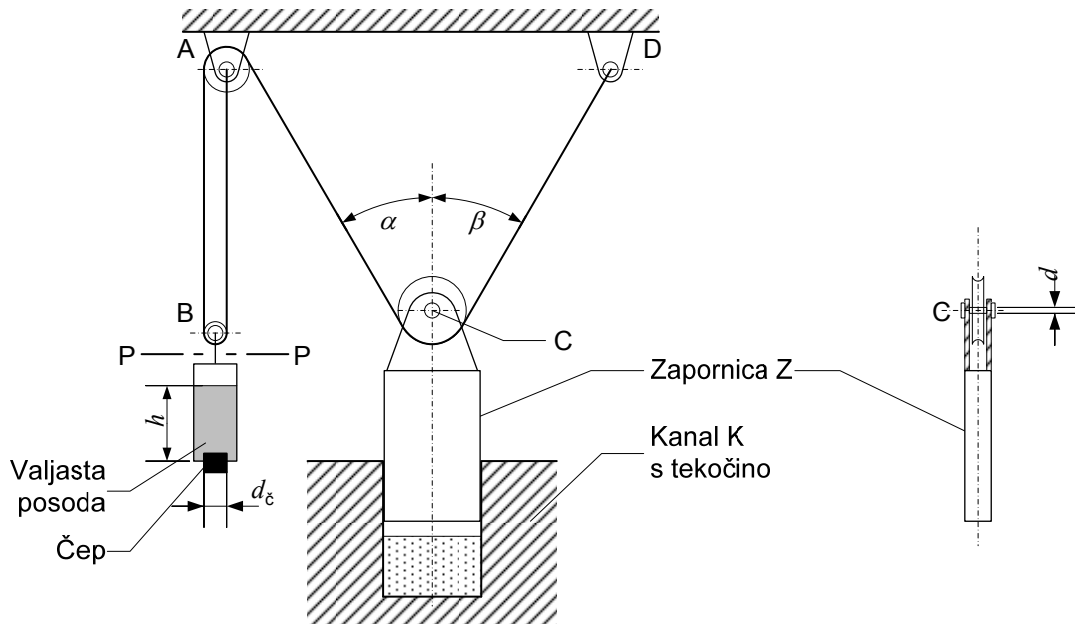
2.4. Izračunajte silo, s katero mora plovec držati cev navzgor. Gostota vode je 1000 kg/m^3 .

(5 točk)

2.5. Izračunajte, za koliko je pri tem plovec potopljen. (Lastno težo vrvi in vzgon nanjo zanemarite.)

(8 točk)

3. V hidravličnem laboratoriju uravnavajo pretok tekočine skozi kanal K s spuščanjem in dviganjem zapornice Z. Zapornico teže $F_g = 200 \text{ N}$ dvigamo in spuščamo z uravnavanjem količine vode v valjasti posodi in z vrvnim sistemom. Skica prikazuje ravnotežno lego, ko zapornica miruje pri $\alpha = \beta = 30^\circ$ in v valjasti posodi sega voda do višine $h = 0,5 \text{ m}$. Pri računanju zanemarimo trenje ter maso in velikost škripcev (privzamemo, da so prijemališča sil v vrtiliških škripcev).



- 3.1. Narišite mnogokotnik sil za os C v ravnotežni legi sistema in izračunajte velikosti sil v vrveh (F_v).

(4 točke)

- 3.2. Izračunajte velikost in smer reakcijske sile v podpori A.

(10 točk)

- 3.3. Izračunajte potreben premer d plastične osi škripca C glede na dopustno strižno napetost

$$\tau_{\text{sdop}} = 4 \frac{N}{\text{mm}^2}.$$

(7 točk)

- 3.4. Izračunajte velikost natezne napetosti v vrvi (prerez P-P), na kateri je obešena valjasta posoda z vodo, ko zapornica miruje. Ploščina prereza vrvi je $4\pi \text{ mm}^2$.

(4 točke)

- 3.5. Izračunajte začetni volumski pretok vode skozi odprtino na dnu valjaste posode, ko odpremo čep premera $d_{\text{č}} = 8 \text{ mm}$. Izgube zanemarite.

(5 točk)

Prazna stran

Prazna stran

Prazna stran