



Šifra kandidata:

Državni izpitni center



M 1 4 1 7 4 1 1 1

SPOMLADANSKI IZPITNI ROK

MEHANIKA

≡≡≡ Izpitna pola 1 ≡≡≡

Četrtek, 5. junij 2014 / 90 minut

*Dovoljeno gradivo in pripomočki:
Kandidat prinese nalivno pero ali kemični svinčnik, risalni pribor in računalo brez grafičnega zaslona in možnosti računanja s simboli.
Kandidat dobi ocenjevalni obrazec.*

SPLOŠNA MATURA

NAVODILA KANDIDATU

Pazljivo preberite ta navodila.

Ne odpirajte izpitne pole in ne začenjajte reševati nalog, dokler vam nadzorni učitelj tega ne dovoli.

Prilepite kodo oziroma vpišite svojo šifro (v okvirček desno zgoraj na tej strani in na ocenjevalni obrazec).

Izpitna pola vsebuje 8 kratkih strukturiranih nalog in 2 strukturirani nalogi. Število točk, ki jih lahko dosežete, je 80.

Za posamezno nalogo je število točk navedeno v izpitni poli.

Rešitve, ki jih pišite z nalivnim peresom ali s kemičnim svinčnikom, vpisujte **v izpitno polo** v za to predvideni prostor.

Pišite čitljivo. Če se zmotite, napisano prečrtajte in rešitev zapišite na novo. Nečitljivi zapisi in nejasni popravki bodo ocenjeni z 0 točkami.

Pri reševanju nalog mora biti jasno in korektno predstavljena pot do rezultata z vsemi vmesnimi računi in sklepi.

Če ste nalogo reševali na več načinov, jasno označite, katero rešitev naj ocenjevalec oceni.

Zaupajte vase in v svoje zmožnosti. Želimo vam veliko uspeha.

Ta pola ima 16 strani, od tega 1 prazno.

**Splošna navodila za reševanje**

Skrbno preberite besedilo in zahteve, da ne boste spregledali katerega od podatkov ali dela vprašanja. Če se vam zdi, da je naloga pretežka, jo preskočite in se lotite naslednje. K nerešeni nalogi se vrnite na koncu. Bodite natančni. Zapisujte si tudi pomožne račune, ki jih znate izračunati na pamet. Rešujte analitično in, če je treba, grafično. Kadar je smiselno, narišite skico, čeprav je naloga ne zahteva. Skica vam bo morda pomagala k pravilni rešitvi.

Obvezno vstavljajte vrednosti veličin v enačbe, ki jih uporabljate pri reševanju nalog. Če naloga zahteva določitev številčnih vrednosti, morate obvezno pripisati enote.

Zgled:

Izračunajte ploščino pravokotnika s stranicama 5cm in 3cm.

Rešitev:

$$A = a \cdot b$$

$$A = 5 \cdot 3$$

$$A = 15\text{cm}^2$$

in ne

$$A = a \cdot b$$

$$A = 15$$



1. Pretvorite podane veličine v zahtevane enote. Pri pretvarjanju naredite izračun.

1.1. $F = 0,24 \cdot 10^5 \frac{\text{kg m}}{\text{s}^2} = \dots\dots\dots \text{kN}$

(1 točka)

1.2. $\rho = 2,7 \frac{\text{t}}{\text{m}^3} = \dots\dots\dots \frac{\text{kg}}{\text{dm}^3}$

(1 točka)

1.3. $E_k = 840 \text{ J} = \dots\dots\dots \text{kN} \cdot \text{cm}$

(1 točka)

1.4. $\sigma = 9400 \frac{\text{N}}{\text{cm}^2} = \dots\dots\dots \text{MPa}$

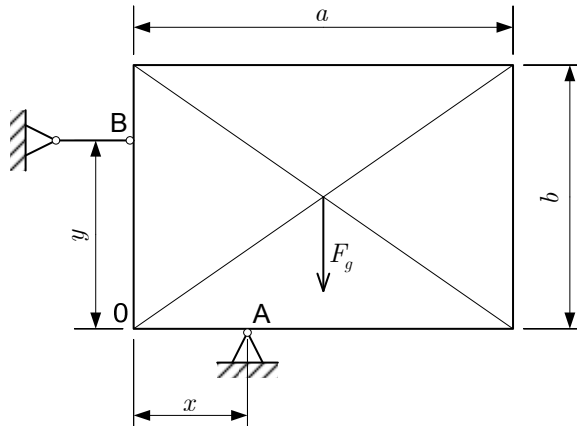
(1 točka)

1.5. $v = 0,6 \frac{\text{km}}{\text{h}} = \dots\dots\dots \frac{\text{m}}{\text{min}}$

(1 točka)



2. Homogena plošča enakomerne debeline s težo $F_g = 200 \text{ N}$ je podprta, kakor kaže skica. Dimenzije so: $a = 1 \text{ m}$, $b = 0,7 \text{ m}$ in $y = 0,5 \text{ m}$.



- 2.1. Vrišite reakcijske sile v podporah A in B.

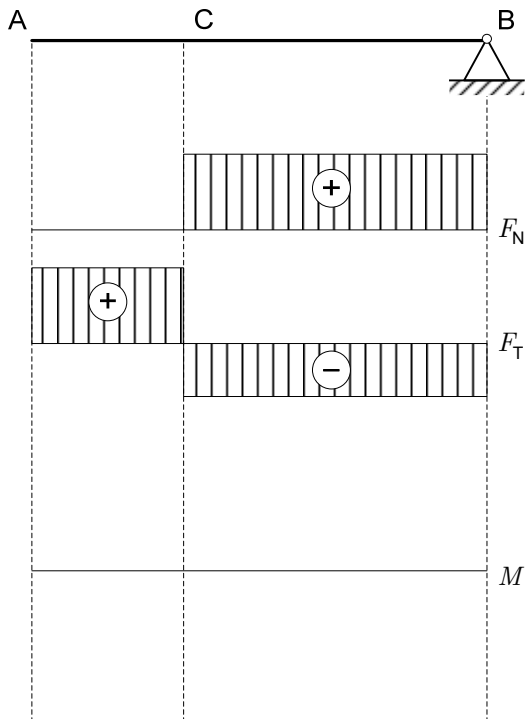
(1 točka)

- 2.2. Določite velikost razdalje x , pri kateri je sila v nihalni podpori enaka 80 N .

(4 točke)



3. Nosilec je statično določeno podprt z dvema podporama. Znana sta diagrama notranje osne in notranje prečne sile ter ena podpora. Lastno težo nosilca zanemarimo.



- 3.1. V gornjo skico narišite diagram notranjega upogibnega momenta.

(1 točka)

- 3.2. Na gornji skici vrišite drugo podporo.

(1 točka)

- 3.3. Imenujte obe podpori.

Podpora A je _____.

Podpora B je _____.

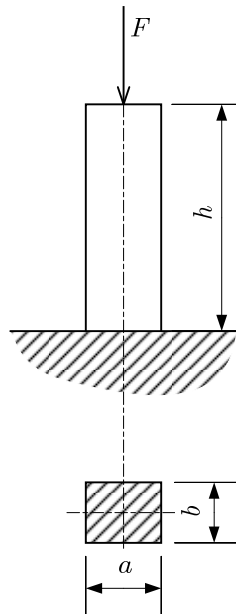
(1 točka)

- 3.4. V gornjo skico narišite vse zunanje sile, ki delujejo na nosilec.

(2 točki)



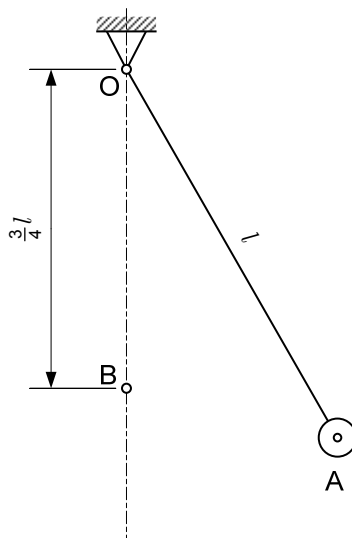
4. Steber z gostoto ρ in višino h prenaša tlačno silo F .
- 4.1. Izpeljite enačbo za površinski tlak med stebrom in podlago, če je prerez stebra pravokotnik s stranicama a in b . Upoštevajte lastno težo stebra.



(5 točk)



5. Nitno nihalo spustimo iz lege A, da zaniha, vendar pri tem nitka zadene v naslon B (razdalja $\overline{OB} = \frac{3}{4}l$). Izgube zanemarimo.



- 5.1. Z geometrijskim orodjem narišite v gornjo skico tir gibanja težišča kroglice in označite točko, do katere pride kroglica.

(3 točke)

- 5.2. Utemeljite, zakaj ste narisali tako.

(2 točki)



6. Če telo segrevamo ali ohlajamo, se njegove izmere spremenijo. Spremembe dolžin izračunamo z enačbo: $\Delta l = \alpha \Delta T l_0$.

6.1. Glede na oznako fizikalne veličine obkrožite črko pred pripadajočim imenom in pripadajočo enoto.

Oznaka	Ime fizikalne veličine	Enota
Δl	A prvotna dolžina	E m
	B sprememba dolžine	F K
	C sprememba temperature	G 1/K
	D linearna temperaturna razteznost	
α	A prvotna dolžina	E m
	B sprememba dolžine	F K
	C sprememba temperature	G 1/K
	D linearna temperaturna razteznost	
ΔT	A prvotna dolžina	E m
	B sprememba dolžine	F K
	C sprememba temperature	G 1/K
	D linearna temperaturna razteznost	
l_0	A prvotna dolžina	E m
	B sprememba dolžine	F K
	C sprememba temperature	G 1/K
	D linearna temperaturna razteznost	

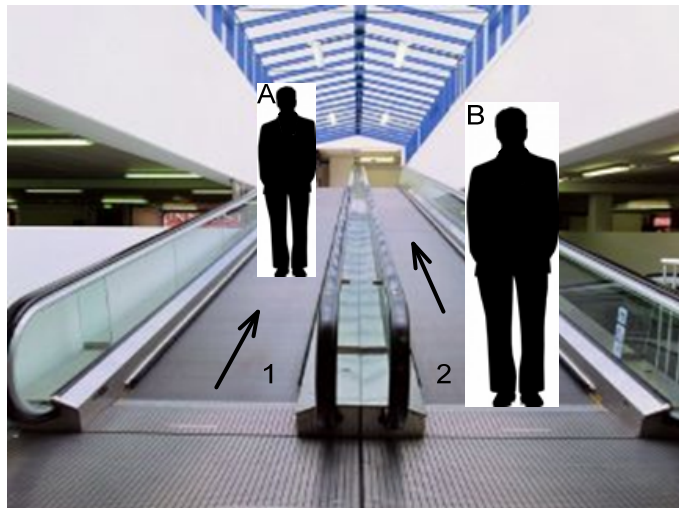
(3 točke)

6.2. Če telo segrejemo za $100\text{ }^\circ\text{C}$, je njegov raztezek enak $1 \cdot 10^{-3}$. Izračunajte, kolikšna je linearna temperaturna razteznost materiala.

(2 točki)



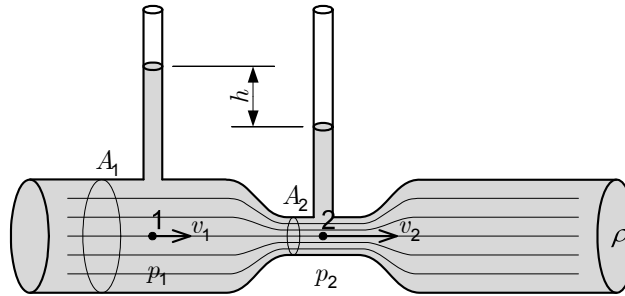
7. V nakupovalnem središču imajo za prevoz oseb dvojne tekoče stopnice, ki potujejo v isti smeri z različno hitrostjo. Prve stopnice potujejo s hitrostjo 4 m/s , druge pa s hitrostjo 6 m/s .
- 7.1. Potnik A se odpelje s prvimi stopnicami, 5 s za njim se z drugimi stopnicami odpelje potnik B. Po kolikšnem času po vstopu na stopnice potnik B dohiti potnika A?



(5 točk)



8. Po cevi premera d_1 se pretaka voda z gostoto ρ . Na mestu zožitve se premer cevi zmanjša na $d_2 = \frac{d_1}{3}$. Skozi cev dovajamo vodo s stalnim prostorninskim pretokom q_v . Linijske in lokalne izgube zanemarimo.



- 8.1. Prikazani primer zožene cevi je v tehniki znan kot Venturijeva cev. Imenujte enačbo, ki opisuje energijske razmere pri pretoku tekočine skozi Venturijevo cev.

(1 točka)

- 8.2. Izračunajte razmerje srednjih pretočnih hitrosti v prerezih A_1 in A_2 .

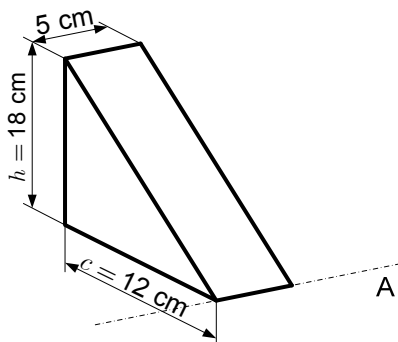
(3 točke)

- 8.3. Zapišite en praktični primer uporabe Venturijeve cevi.

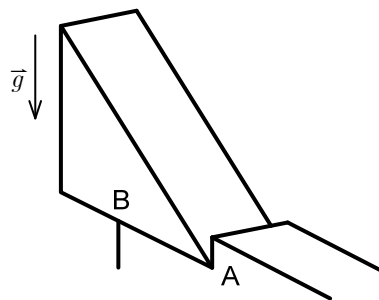
(1 točka)



9. Prizmo enakomerne gostote (slika 1) položimo na stopnico (slika 2). Teža prizme je 24 N, potrebne mere so razvidne s slik.

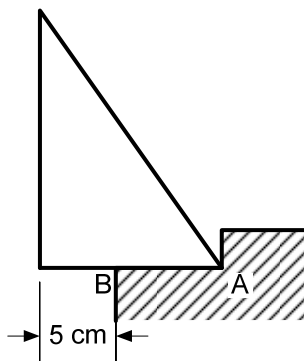


Slika 1



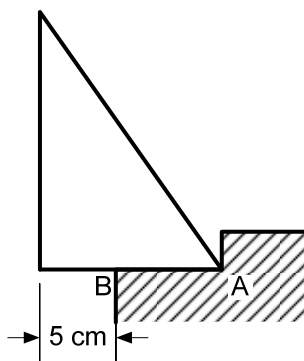
Slika 2

- 9.1. Računsko ugotovite ali pojasnite, ali je prizma v narisanim položaju v ravnotežju.



(3 točke)

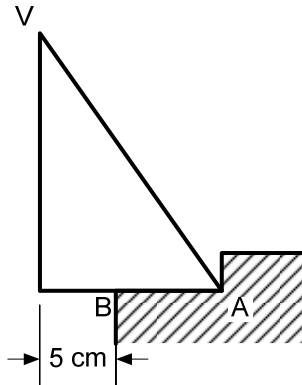
- 9.2. Skicirajte vodoravno silo \vec{F} skozi težišče prizme tako, da bo prizma v narisanim položaju v ravnotežju. Izračunajte velikost te sile.



(7 točk)

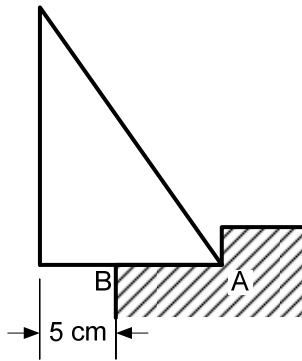


- 9.3. Izračunajte, kolikšna najmanj bi morala biti vodoravna sila, da bi se prizma začela sournu prevrčati okoli roba A, če bi bilo prijemališče te sile na vrhu V prizme.



(7 točk)

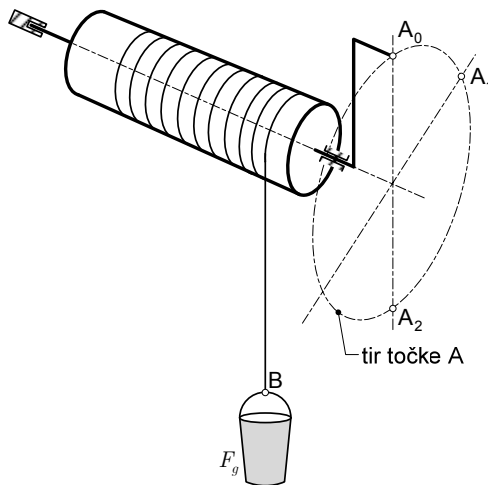
- 9.4. Prizmo želimo sournu prevrniti okoli roba A. Skicirajte in utemeljite, kje in v kateri smeri bi morala delovati na prizmo sila \vec{F} , da bi bila ta sila najmanjša.



(3 točke)

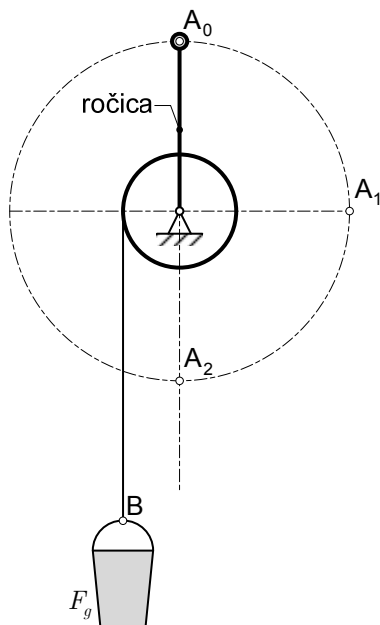


10. S preprostim vitlom dvigamo vedro s težo $F_g = 140 \text{ N}$ (gl. sliko 1). Ročico vitla vrtimo z enakomerno kotno hitrostjo $\omega = 2 \text{ s}^{-1}$ in s tem poganjamo navijalni valj v taki smeri, da vedro dvigamo. Polmer navijalnega valja je $r = 0,1 \text{ m}$, dolžina ročice je $R = 0,3 \text{ m}$. Upoštevajte izgube.

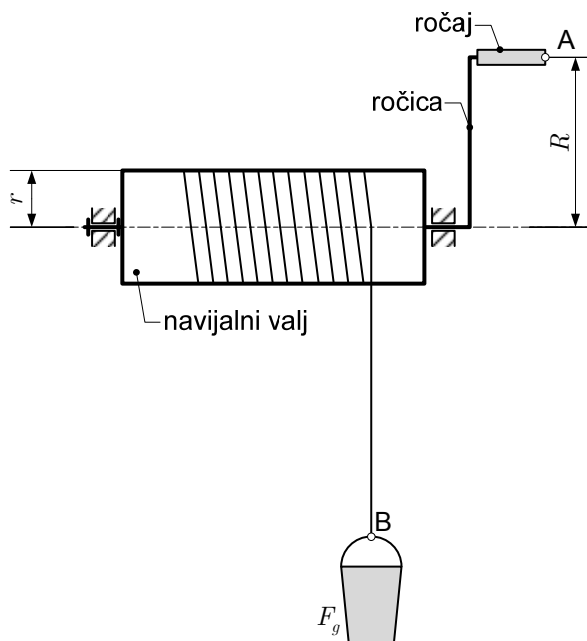


Slika 1: vitel

- 10.1. V stranskem risu (slika 2) narišite in označite:
- vektorja hitrosti točke A, ko je ročica v položajih A_0 in A_2 ;
 - vektorja pospeška točke A, ko je ročica v položaju A_0 in A_1 ;
 - vektorja hitrosti in pospeška točke B.
- Če je kateri od zahtevanih vektorjev nič, to napišite.



Slika 2: stranski ris



Slika 3: naris

(6 točk)



10.2. Izračunajte obodno hitrost ročaja (točke A) in hitrost dviganja bremena. Za koliko se vedro dvigne v času 30 s ?

(5 točk)

10.3. Vrv, na kateri visi vedro, je spletena iz 7 jeklenih žic, ploščina prereza posamezne žice meri 1 mm^2 . Izračunajte napetost v posamezni žici na območju med navijalnim valjem in vedrom, ko vedro dvigamo.

(4 točke)

10.4. V času 30 s je človek, ki vrti ročico, z vrtenjem opravil mehansko delo W , ki je

A $W > 840 \text{ J}$.

B $W = 840 \text{ J}$.

C $W < 840 \text{ J}$.

Obkrožite ustrezno črko in utemeljite odgovor.

(3 točke)

10.5. V nekem trenutku ročaj izpustimo (varovalo ne deluje), vedro se začne gibati navzdol. Obkrožite črke pri pravilnih odgovorih.

Gibanje vedra je

A enakomerno.

B enakomerno pospešeno s pospeškom $a = g$.

C enakomerno pospešeno s pospeškom $a < g$.

D enakomerno pospešeno s pospeškom $a > g$.

E enakomerno pojemajoče.

Napetost v posamezni žici je

F $\sigma = 0$.

G $0 < \sigma < 20 \text{ MPa}$.

H $\sigma = 20 \text{ MPa}$.

(2 točki)



Prazna stran