



Šifra kandidata:

Državni izpitni center



M 1 4 2 7 7 1 1 1

JESENSKI IZPITNI ROK

ELEKTROTEHNIKA

Izpitna pola 1

Četrtek, 28. avgust 2014 / 90 minut

Dovoljeno gradivo in pripomočki:

Kandidat prinese nalivno pero ali kemični svinčnik, svinčnik, radirko, šestilo, trikotnika in računalno.

Kandidat dobi dva konceptna lista in ocenjevalni obrazec.

Priloga s konstantami in enačbami ter magnetilnimi krivuljami je na perforiranem listu, ki ga kandidat pazljivo iztrga.

SPLOŠNA MATURA

NAVODILA KANDIDATU

Pazljivo preberite ta navodila.

Ne odpirajte izpitne pole in ne začenjajte reševati nalog, dokler vam nadzorni učitelj tega ne dovoli.

Prilepite kodo oziroma vpišite svojo šifro (v okvirček desno zgoraj na tej strani in na ocenjevalni obrazec). Svojo šifro vpišite tudi na konceptna lista.

Izpitna pola vsebuje 8 nalog s kratkimi odgovori in 3 strukturirane naloge. Število točk, ki jih lahko dosežete, je 40. Za posamezno nalogo je število točk navedeno v izpitni poli. Pri reševanju si lahko pomagata z zbirko konstant in enačb v prilogi.

Rešitve, ki jih pišite z nalivnim peresom ali s kemičnim svinčnikom, vpisujte **v izpitno polo** v za to predvideni prostor, slike in diagrame pa rišite prostoročno s svinčnikom. Pišite čitljivo. Če se zmotite, napisano prečrtajte in rešitev zapišite na novo. Nečitljivi zapisi in nejasni popravki bodo ocenjeni z 0 točkami. Osnutki rešitev, ki jih lahko naredite na konceptna lista, se pri ocenjevanju ne upoštevajo.

Zaupajte vase in v svoje zmožnosti. Želimo vam veliko uspeha.

Ta pola ima 16 strani, od tega 2 prazni.

**Konstante in enačbe****Elektrina in električni tok**

$$e_0 = 1,602 \cdot 10^{-19} \text{ C}$$

$$Q = (\pm) n e_0$$

$$i = \frac{\Delta Q}{\Delta t}$$

$$I = JA$$

$$m = cIt$$

Električno polje

$$\epsilon_0 = 8,854 \cdot 10^{-12} \frac{\text{As}}{\text{Vm}}$$

$$F = \frac{Q_1 Q_2}{4\pi\epsilon d^2}$$

$$F = QE$$

$$E = \frac{Q}{4\pi\epsilon r^2}$$

$$E = \frac{q}{2\pi\epsilon r}$$

$$E = \frac{\sigma}{2\epsilon}$$

$$D = \epsilon E = \epsilon_0 \epsilon_r E$$

$$U = Ed$$

$$U_{AB} = V_A - V_B$$

$$\Phi_e = Q = DA$$

$$C = \frac{Q}{U} \quad C = \frac{\epsilon A}{d}$$

$$W = \frac{CU^2}{2} \quad w = \frac{ED}{2}$$

Enosmerna vezja

$$\sum_k (\pm) I_k = 0$$

$$\sum_m (\pm) U_m = 0$$

$$R = \frac{U}{I} = \frac{1}{G}$$

$$P = UI$$

$$W = Pt$$

$$R = \frac{\rho l}{A} = \frac{l}{\gamma A}$$

$$\frac{R_\vartheta}{R_{20}} = 1 + \alpha(\vartheta - 20 \text{ °C})$$

$$\eta = \frac{P_{\text{izh}}}{P_{\text{vh}}}$$

Magnetno polje

$$\mu_0 = 4\pi \cdot 10^{-7} \frac{\text{Vs}}{\text{Am}}$$

$$F = \frac{\mu I_1 I_2 l}{2\pi d}$$

$$F = BI l$$

$$F = \frac{B^2 A}{2\mu_0}$$

$$B = \frac{\mu I}{2\pi r}$$

$$B = \frac{\mu I r}{2\pi r_0^2}$$

$$B = \frac{\mu NI}{l}$$

$$\Phi = BA$$

$$M = IAB \sin \alpha$$

$$\Theta = HI$$

$$B = \mu H = \mu_0 \mu_r H$$

$$R_m = \frac{l}{\mu A}$$

Inducirano električno polje

$$\Psi = N\Phi$$

$$u_i = -\frac{\Delta\Psi}{\Delta t}$$

$$u_i = vBl$$

$$U_m = \omega N\Phi_m$$

$$L = \frac{\Psi}{i} \quad L = \frac{\mu N^2 A}{l}$$

$$W = \frac{Li^2}{2} \quad w = \frac{BH}{2}$$

$$F = \frac{B^2 A}{2\mu_0}$$

Trifazni sistemi

$$V_0 = \frac{Y_1 U_1 + Y_2 U_2 + Y_3 U_3}{Y_1 + Y_2 + Y_3}$$

Izmenična električna vezja

$$\omega = 2\pi f$$

$$Tf = 1$$

$$u = U\sqrt{2} \sin(\omega t + \alpha_u)$$

$$i = I\sqrt{2} \sin(\omega t + \alpha_i)$$

$$\varphi = \alpha_u - \alpha_i$$

$$e^{j\alpha} = \cos \alpha + j \sin \alpha$$

$$\underline{Z} = \frac{\underline{U}}{\underline{I}} = \frac{1}{\underline{Y}}$$

$$\underline{Z} = R + jX$$

$$\underline{Y} = G + jB$$

$$\underline{Z}_R = R$$

$$\underline{Z}_L = j\omega L$$

$$\underline{Z}_C = \frac{1}{j\omega C}$$

$$\underline{S} = P + jQ = \underline{U}\underline{I}^*$$

$$Q \tan \delta = 1$$

$$\omega_0^2 LC = 1$$

$$Q = \frac{\omega_0 L}{R} = \frac{1}{\omega_0 CR}$$

Prehodni pojavi

$$u = Ri$$

$$u = L \frac{di}{dt}$$

$$i = C \frac{du}{dt}$$

$$u = U(1 - e^{-t/\tau})$$

$$u = U e^{-t/\tau}$$

$$\tau = RC$$

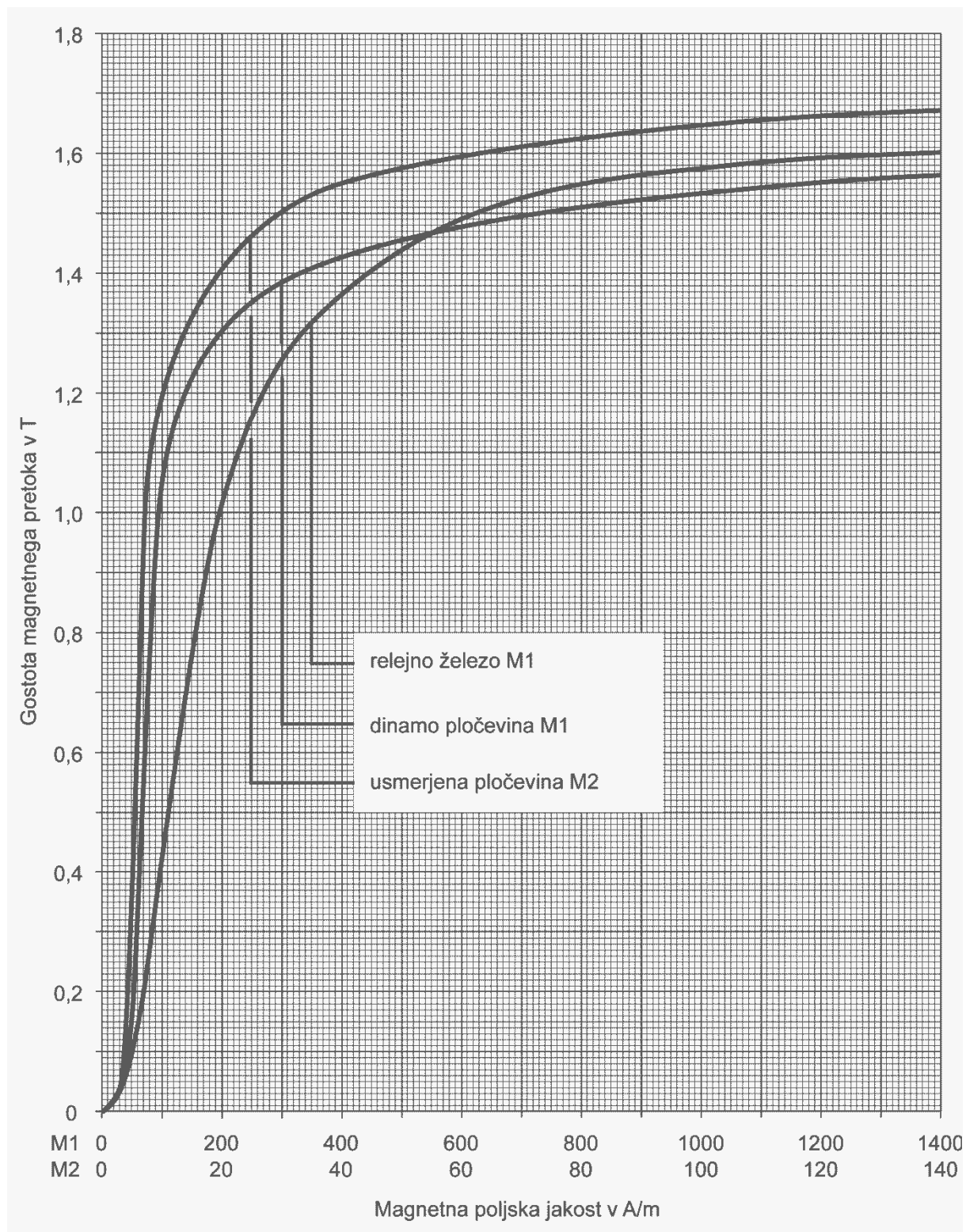
$$i = I(1 - e^{-t/\tau})$$

$$i = I e^{-t/\tau}$$

$$\tau = \frac{L}{R}$$



M 1 4 2 7 7 1 1 1 0 4





1. Naboj telesa je enak $Q = -1 \text{ C}$.

Izračunajte, koliko elektronov ima enak naboj.

(2 točki)

2. Naboj na telesu se linearno povečuje. V času $t_1 = 5 \text{ s}$ je naboj telesa $Q_1 = 20 \text{ C}$, ob času $t_2 = 10 \text{ s}$ pa $Q_2 = 25 \text{ C}$.

Izračunajte električni tok I v to telo v tem času.

(2 točki)

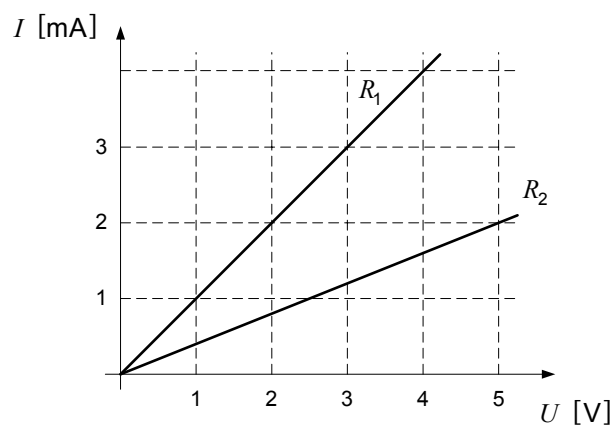


3. Z elektrolizo se v petih urah izloči 33,5 g aluminija. Elektrokemični ekvivalent aluminija je $c = 0,093 \cdot 10^{-6} \text{ kg/A s}$.

Izračunajte električni tok elektrolize.

(2 točki)

4. Dvema uporoma smo izmerili in narisali karakteristiki UI :



Kolikšna je upornost R_1 prvega upora?

Kateri upor ima večjo upornost?

(2 točki)



5. Električni števec je v dveh urah registriral 5 kWh električne energije. Kolikšna je bila v tem času moč porabnika?

(2 točki)

6. Admitanca kompleksnega bremena je $\underline{Y} = (10 - j10)$ mS. Določite značaj bremena.

(2 točki)



7. Kondenzator kapacitivnosti $C = 10 \mu\text{F}$, tuljava induktivnosti $L = 20 \text{ mH}$ in upor upornosti $R = 100 \Omega$ so vezani zaporedno ter priključeni na harmonično napetost, ki ima amplitudo $U_m = 10 \text{ V}$. Nihajni krog je v resonanci.

Izračunajte efektivno vrednost toka v nihajnem krogu.

(2 točki)

8. Nenaektren kondenzator kapacitivnosti $C = 10 \mu\text{F}$ in njemu zaporedno vezan upor upornosti $R = 1 \text{ k}\Omega$ priključimo v trenutku $t = 0 \text{ s}$ na enosmerno napetost $U = 10 \text{ V}$.

Določite vrednost napetosti na kondenzatorju v trenutku $t = 10 \text{ ms}$.

(2 točki)



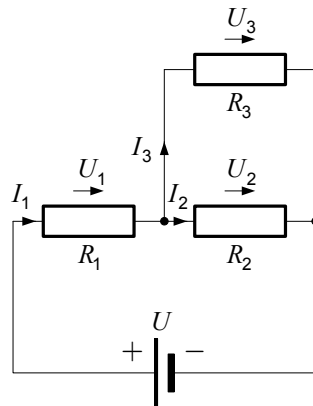
M 1 4 2 7 7 1 1 1 0 9

Prazna stran

OBRNITE LIST.



9. Dano je vezje s podatki: $R_1 = 8 \Omega$, $R_2 = 20 \Omega$ in $R_3 = 30 \Omega$. Vezje je priključeno na napetost $U = 60 \text{ V}$.



- 9.1. Izračunajte nadomestno upornost R sestavljenega bremena.

(2 točki)

- 9.2. Izračunajte napetost U_1 .

(2 točki)



9.3. Izračunajte moč P_2 na uporu R_2 .

(2 točki)

9.4. Kolikšno upornost mora imeti upor R_3 , da bo moč na drugem uporu $P_2 = 20 \text{ W}$?

(2 točki)



10. Breme z zaporedno vezanimi impedancami $\underline{Z}_1 = (2 + j6) \Omega$, $\underline{Z}_2 = (4 - j8) \Omega$ in $\underline{Z}_3 = (2 + j8) \Omega$ je priključeno na napetost s podatki $\underline{U} = 24 \text{ V}$ s frekvenco $f = 50 \text{ Hz}$.

10.1. Izračunajte impedanco bremena \underline{Z}_b .

(2 točki)

10.2. Izračunajte kazalec toka \underline{I} .

(2 točki)



10.3. Narišite kazalčni diagram toka in napetosti.

(2 točki)

10.4. Izračunajte upornost R in induktivnost L nadomestnega vzporednega vezja.

(2 točki)



11. Tuljava z induktivnostjo $L = 20$ mH hrani pred praznjenjem energijo $W_{m0} = 20$ mJ . Tuljavo praznimo prek upora $R = 20 \Omega$.

11.1. Izračunajte časovno konstanto τ praznjenja tuljave.

(2 točki)

11.2. Izračunajte tok tuljave I_{L0} v trenutku začetka praznjenja.

(2 točki)



11.3. Izračunajte energijo tuljave $W_m(\tau)$ po preteku ene časovne konstante.

(2 točki)

11.4. Izračunajte čas t , v katerem energija tuljave pade na 10 % začetne vrednosti.

(2 točki)



Prazna stran