



Šifra kandidata :

**Državni izpitni center**



M 1 5 1 7 4 1 1 1

SPOMLADANSKI IZPITNI ROK

# MEHANIKA

≡≡≡ Izpitna pola 1 ≡≡≡

**Četrtek, 4. junij 2015 / 90 minut**

*Dovoljeno gradivo in pripomočki:  
Kandidat prinese nalivno pero ali kemični svinčnik, risalni pribor in računalo brez grafičnega zaslona in možnosti računanja s simboli.  
Kandidat dobi ocenjevalni obrazec.*

**SPLOŠNA MATURA**

## NAVODILA KANDIDATU

**Pazljivo preberite ta navodila.**

**Ne odpirajte izpitne pole in ne začenjajte reševati nalog, dokler vam nadzorni učitelj tega ne dovoli.**

Prilepite kodo oziroma vpišite svojo šifro (v okvirček desno zgoraj na tej strani in na ocenjevalni obrazec).

Izpitna pola vsebuje 8 kratkih strukturiranih nalog in 3 strukturirane naloge. Število točk, ki jih lahko dosežete, je 80.

Za posamezno nalogo je število točk navedeno v izpitni poli.

Rešitve, ki jih pišite z nalivnim peresom ali s kemičnim svinčnikom, vpisujte **v izpitno polo** v za to predvideni prostor.

Pišite čitljivo. Če se zmotite, napisano prečrtajte in rešitev zapišite na novo. Nečitljivi zapisi in nejasni popravki bodo ocenjeni z 0 točkami.

Pri reševanju nalog mora biti jasno in korektno predstavljena pot do rezultata z vsemi vmesnimi računi in sklepi.

Če ste nalogo reševali na več načinov, jasno označite, katero rešitev naj ocenjevalec oceni.

Zaupajte vase in v svoje zmožnosti. Želimo vam veliko uspeha.

*Ta pola ima 20 strani, od tega 4 prazne.*



**Splošna navodila za reševanje**

Skrbno preberite besedilo in zahteve, da ne boste spregledali katerega od podatkov ali dela vprašanja. Če se vam zdi, da je naloga pretežka, jo preskočite in se lotite naslednje. K nerešeni nalogi se vrnite na koncu. Bodite natančni. Zapisujte si tudi pomožne račune, ki jih znate izračunati na pamet. Rešujte analitično in, če je treba, grafično. Kadar je smiselno, narišite skico, čeprav je naloga ne zahteva. Skica vam bo morda pomagala k pravilni rešitvi.

Obvezno vstavljajte vrednosti veličin v enačbe, ki jih uporabljate pri reševanju nalog. Če naloga zahteva določitev številčnih vrednosti, morate obvezno pripisati enote.

Zgled:

Izračunajte ploščino pravokotnika s stranicama 5cm in 3cm.

Rešitev:

$$A = a \cdot b$$

$$A = 5 \cdot 3$$

$$A = 15\text{cm}^2$$

in ne

$$A = a \cdot b$$

$$A = 15$$



1. Pretvorite dane veličine v zahtevane enote. Pri pretvarjanju naredite izračun.

1.1.  $L = 0,12 \text{ mm} = \underline{\hspace{10cm}} \mu\text{m}$

(1 točka)

1.2.  $V = 7625 \text{ cm}^3 = \underline{\hspace{10cm}} \text{ m}^3$

(1 točka)

1.3.  $\rho = 7850 \frac{\text{kg}}{\text{m}^3} = \underline{\hspace{10cm}} \frac{\text{g}}{\text{cm}^3}$

(1 točka)

1.4.  $F = 3300 \frac{\text{kg} \cdot \text{m}}{\text{s}^2} = \underline{\hspace{10cm}} \text{ kN}$

(1 točka)

1.5.  $v = 0,072 \cdot 10^3 \frac{\text{km}}{\text{h}} = \underline{\hspace{10cm}} \frac{\text{m}}{\text{s}}$

(1 točka)

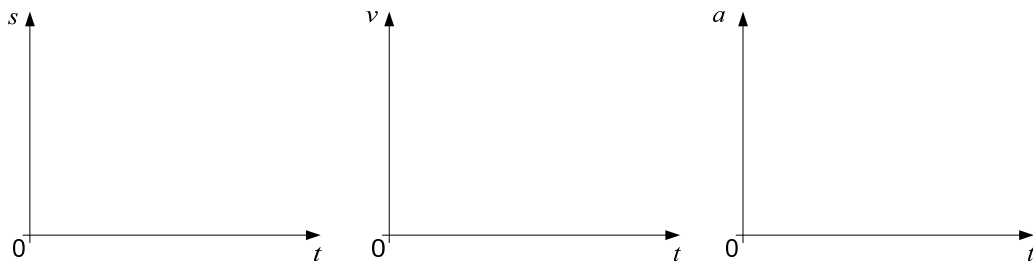


2. V kinematiki imamo enačbo:  $s = v_0 t + \frac{at^2}{2}$ , ( $v_0 > 0$ ).

2.1. Kaj izračunamo s to enačbo?

(1 točka)

2.2. Za gibanje, ki ga opisuje navedena enačba, skicirajte diagrame pospeška, hitrosti in poti v odvisnosti od časa.



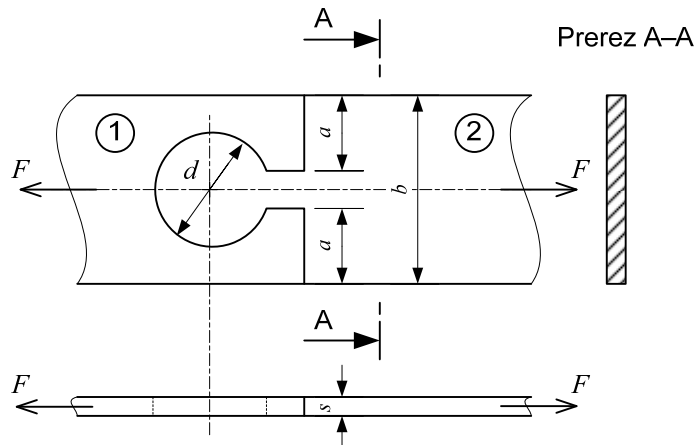
(3 točke)

2.3. Napišite enačbo za hitrost pri tem gibanju.

(1 točka)



3. Elementa iz umetne snovi (1 in 2) debeline  $s$  sta oblikovno zvezana tako, kakor kaže skica. Zveza je obremenjena s silo  $F$ .



- 3.1. Obkrožite pravilno trditev.

Prerez A–A je obremenjen na:

- A tlak
- B nateg
- C strig
- D upogib
- E vzvoj

(1 točka)

- 3.2. Napišite enačbo za največjo natezno napetost v elementu 1 s podanimi veličinami dimenzij.

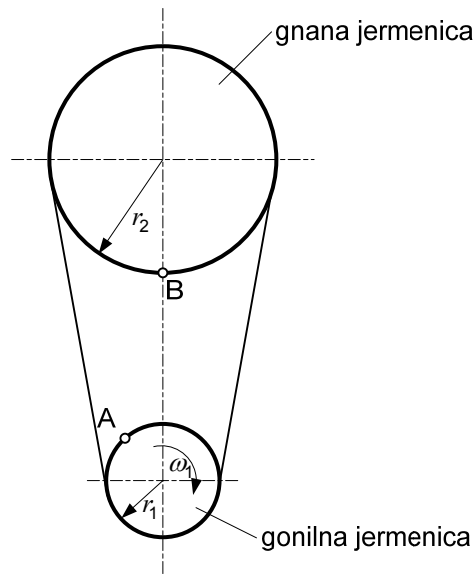
(2 točki)

- 3.3. Napišite enačbo za največjo natezno napetost v elementu 2 s podanimi veličinami dimenzij.

(2 točki)



4. Gonilna jermenica jermenskega pogona se vrti s konstantno kotno hitrostjo  $\omega_1$ .



- 4.1. Katera jermenica ima večjo kotno hitrost?

(1 točka)

- 4.2. Skicirajte vektorja hitrosti za točko A in za točko B.

(1 točka)

- 4.3. Kolikšno je razmerje obodnih hitrosti točke A in točke B?

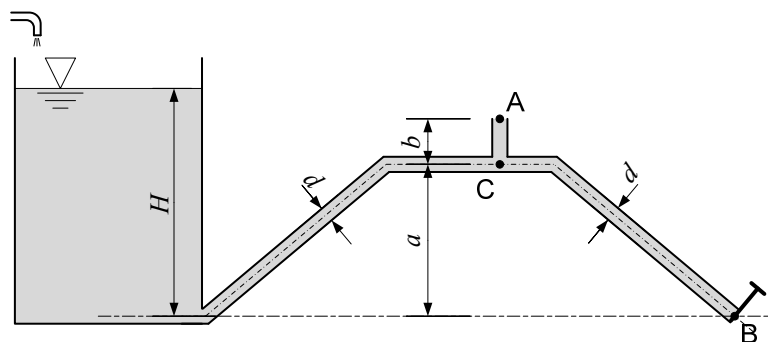
(1 točka)

- 4.4. Ali ima točka B pospešek? Če ga ima, ga skicirajte.

(2 točki)



5. Iz rezervoarja teče voda po cevovodu premera  $d$ , kakor kaže slika. V točki B lahko z ventilom spreminjamo volumenski pretok  $Q$ . Dimenzije cevovoda:  $H = 3$  m,  $a = 2$  m,  $b = 0,6$  m. Vse izgube zanemarimo. Gladina višine  $H$  je konstantna.



- 5.1. Z uporabo Bernoullijeve enačbe ( $\frac{v_1^2}{2g} + \frac{p_1}{\rho g} + z_1 = \frac{v_2^2}{2g} + \frac{p_2}{\rho g} + z_2$ ) izračunajte potrebno pretočno hitrost v točki C, da voda v točki A ne bo iztekala.

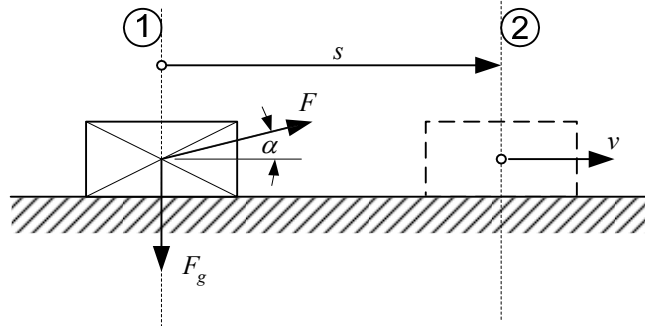
(5 točk)





M 1 5 1 7 4 1 1 1 0 9

6. Na vodoravni podlagi je kvader teže  $F_g$ . V legi 1 kvader miruje, nato začne nanj delovati sila  $F$  pod kotom  $\alpha$  in kvader se giblje po površini. Po opravljeni poti  $s$  (v legi 2) ima kvader hitrost  $v$ .



- 6.1. Napišite izraz za opravljeno delo teže  $F_g$  na poti  $s$ .

(1 točka)

- 6.2. Napišite izraz za opravljeno delo sile  $F$  na poti  $s$ .

(1 točka)

- 6.3. Napišite izraz za kinetično energijo kvadra v legi 2.

(1 točka)

- 6.4. Napišite enoto za kinetično energijo telesa.

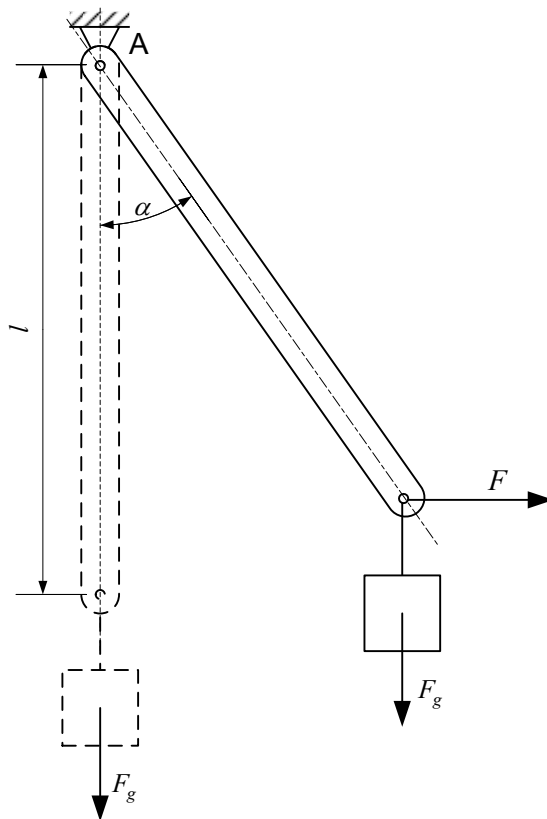
(1 točka)

- 6.5. Napišite vrsto gibanja med legama 1 in 2?

(1 točka)



7. Palica dolžine  $l$  je vrtljivo obešena v točki  $A$ . Na palici visi breme s težo  $F_g$ . Lastno težo palice zanemarimo.

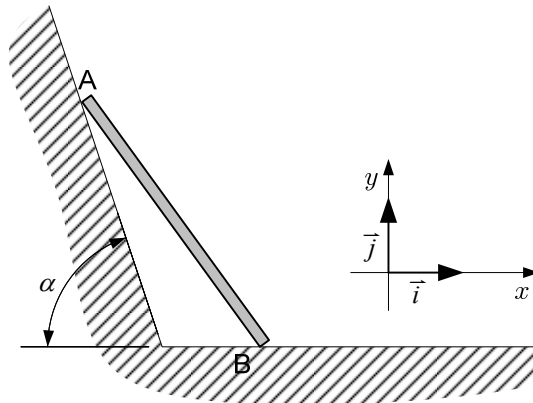


- 7.1. Palico vlečemo s silo  $F$ , da se odkloni od navpičnice za kot  $\alpha$ . Izpeljite enačbo za izračun sile  $F$ .

(5 točk)



8. Na poševno gladko steno (trenje zanemarimo) pod kotom  $\alpha$  je v točki A naslonjen zgornji konec lestve, ki je v točki B postavljena na hrapavo horizontalno podlago.



- 8.1. V risbo vrišite vse reakcijske sile, ki delujejo na lestev.

(2 točki)

- 8.2. Imenujte podporo A .

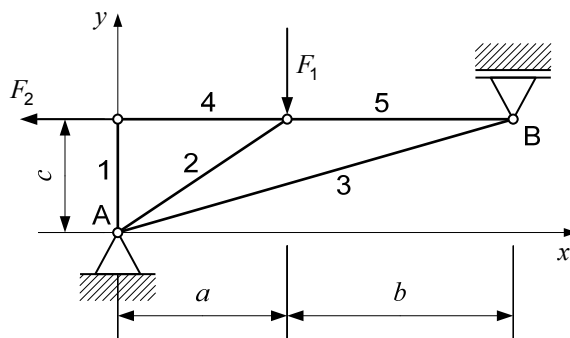
(1 točka)

- 8.3. Izrazite komponenti reakcije v podpori A v smereh  $x$  in  $y$  v odvisnosti od kota  $\alpha$  ter zapišite vektor reakcije  $\vec{F}_A$ .

(2 točki)



9. Palična konstrukcija je obremenjena s silama velikosti  $F_1 = 20 \text{ kN}$  in  $F_2 = 40 \text{ kN}$ . Dolžine na skici so  $a = 3 \text{ m}$ ,  $b = 4 \text{ m}$  in  $c = 2 \text{ m}$ . Premer prereza palic je  $d = 15 \text{ mm}$ .



- 9.1. Izračunajte velikost reakcij v podporah.

(6 točk)



9.2. Izračunajte velikost sil v palicah 1 in 4 ter zapišite, ali je v palicah nateg ali tlak.

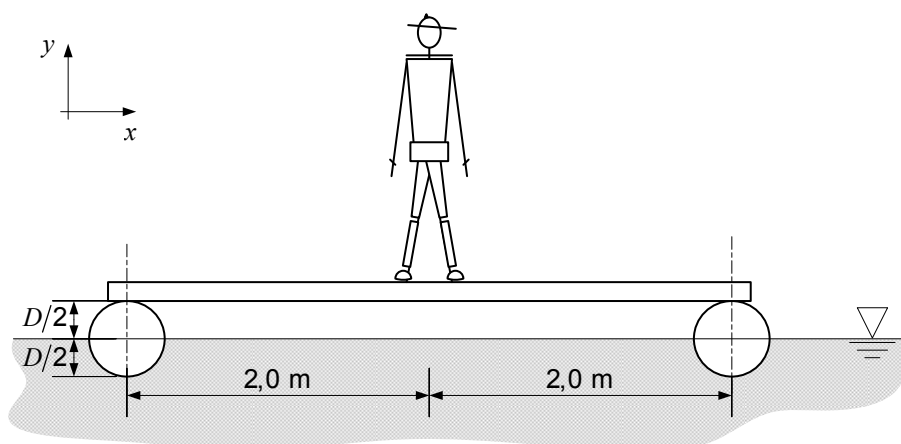
*(5 točki)*

9.3. Izračunajte napetost v palici 4.

*(4 točki)*



10. Splavar stoji na splavu, izdelanem iz dveh enakih valjev, na katera je položena toga ploščad teže  $F_{gp} = 400 \text{ N}$ . Valj ima prostornino  $V_v = 0,24 \text{ m}^3$  in je izdelan iz materiala z gostoto  $\rho_v = 300 \text{ kg/m}^3$ .



- 10.1. V zgornjo sliko vrišite vse sile, ki delujejo na splav.

(2 točki)

- 10.2. Izračunajte težo valja  $F_{gv}$  in silo vzgona  $F_{vzg}$ , če sta valja potopljena do polovice v vodo z gostoto  $\rho_{\text{H}_2\text{O}} = 1000 \text{ kg/m}^3$ .

(4 točke)



10.3. Izračunajte maso splavarja, da ostane splav v narisani legi.

(5 točk)

10.4. Kolikšno maso bi bilo treba dodati na sredini, da bi se valja v celoti potopila, spodnji rob plošče pa bi se le dotaknil gladine vode?

(2 točki)

10.5. Kakšna bi morala biti masa splavarja, če bi bil splav v narisani legi potopljen v slani vodi? Odgovor utemeljite.

(2 točki)



11. Mimo stoječega vozila B pelje vozilo A s konstantno hitrostjo  $v_1 = 110$  km/h. Vozilo B se začne gibati za vozilom A po  $\Delta t = 30$  s pozneje tako, da doseže v  $t_2 = 20$  s hitrost  $v_2 = 160$  km/h, ki v nadaljevanju vožnje ostane konstantna.

11.1. Izračunajte čas  $t$ , ko vozilo B dohiti vozilo A.

Za enakomerno pospešeno gibanje uporabite enačbi:  $v = v_0 + at$ ,  $s = v_0t + \frac{at^2}{2}$ .

Pomagajte si z risanjem časovnega diagrama poti obeh vozil.



(10 točk)





M 1 5 1 7 4 1 1 1 1 7

**Prazna stran**



**Prazna stran**



M 1 5 1 7 4 1 1 1 1 9

**Prazna stran**



**Prazna stran**