



Šifra kandidata:

**Državni izpitni center**



M 1 5 2 7 4 1 1 1

JESENSKI IZPITNI ROK

# MEHANIKA

≡≡≡ Izpitna pola 1 ≡≡≡

**Četrtek, 27. avgust 2015 / 90 minut**

*Dovoljeno gradivo in pripomočki:  
Kandidat prinese nalivno pero ali kemični svinčnik, risalni pribor in računalno brez grafičnega zaslona in možnosti računanja s simboli.  
Kandidat dobi ocenjevalni obrazec.*

**SPLOŠNA MATURA**

## NAVODILA KANDIDATU

**Pazljivo preberite ta navodila.**

**Ne odpirajte izpitne pole in ne začenjajte reševati nalog, dokler vam nadzorni učitelj tega ne dovoli.**

Prilepite kodo oziroma vpišite svojo šifro (v okvirček desno zgoraj na tej strani in na ocenjevalni obrazec).

Izpitna pola vsebuje 8 kratkih strukturiranih nalog in 2 strukturirani nalogi. Število točk, ki jih lahko dosežete, je 80.

Za posamezno nalogo je število točk navedeno v izpitni poli.

Rešitve, ki jih pišite z nalivnim peresom ali s kemičnim svinčnikom, vpisujte **v izpitno polo** v za to predvideni prostor.

Pišite čitljivo. Če se zmotite, napisano prečrtajte in rešitev zapišite na novo. Nečitljivi zapisi in nejasni popravki bodo ocenjeni z 0 točkami.

Pri reševanju nalog mora biti jasno in korektno predstavljena pot do rezultata z vsemi vmesnimi računi in sklepi.

Če ste nalogo reševali na več načinov, jasno označite, katero rešitev naj ocenjevalec oceni.

Zaupajte vase in v svoje zmožnosti. Želimo vam veliko uspeha.

*Ta pola ima 16 strani, od tega 1 prazno.*



**Splošna navodila za reševanje**

Skrbno preberite besedilo in zahteve, da ne boste spregledali katerega od podatkov ali dela vprašanja. Če se vam zdi, da je naloga pretežka, jo preskočite in se lotite naslednje. K nerešeni nalogi se vrnite na koncu. Bodite natančni. Zapisujte si tudi pomožne račune, ki jih znate izračunati na pamet. Rešujte analitično in, če je treba, grafično. Kadar je smiselno, narišite skico, čeprav je naloga ne zahteva. Skica vam bo morda pomagala k pravilni rešitvi.

Obvezno vstavljajte vrednosti veličin v enačbe, ki jih uporabljate pri reševanju nalog. Če naloga zahteva določitev številčnih vrednosti, morate obvezno pripisati enote.

Zgled:

Izračunajte ploščino pravokotnika s stranicama 5 cm in 3 cm.

Rešitev:

$$A = a \cdot b$$

$$A = 5 \cdot 3$$

$$A = 15 \text{ cm}^2$$

in ne

$$A = a \cdot b$$

$$A = 15$$



1. Pretvorite dane veličine v zahtevane enote. Pri pretvarjanju naredite izračun.

1.1.  $M = 685 \text{ N} \cdot \text{m} =$  \_\_\_\_\_  $\text{kN} \cdot \text{cm}$

(1 točka)

1.2.  $I = 436 \cdot 10^3 \text{ mm}^4 =$  \_\_\_\_\_  $\text{dm}^4$

(1 točka)

1.3.  $p = 2,4 \text{ bar} =$  \_\_\_\_\_  $\frac{\text{N}}{\text{mm}^2}$

(1 točka)

1.4.  $P = 7 \text{ kW} =$  \_\_\_\_\_  $\frac{\text{N} \cdot \text{m}}{\text{s}}$

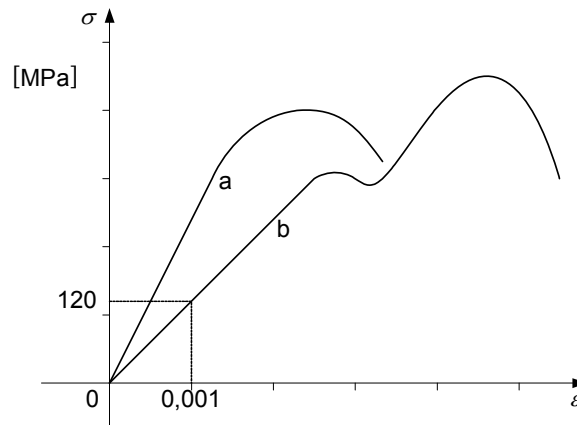
(1 točka)

1.5.  $q_m = 100 \frac{\text{g}}{\text{s}} =$  \_\_\_\_\_  $\frac{\text{kg}}{\text{h}}$

(1 točka)



2. Na skici sta prikazana diagrama  $\sigma$ - $\varepsilon$  za materiala a in b pri nateznem preizkusu.



- 2.1. Kateri material ima večji modul elastičnosti in zakaj?

(1 točka)

- 2.2. Kateri material ima večjo natezno trdnost?

(1 točka)

- 2.3. Za material b označite s črko P mejo proporcionalnosti?

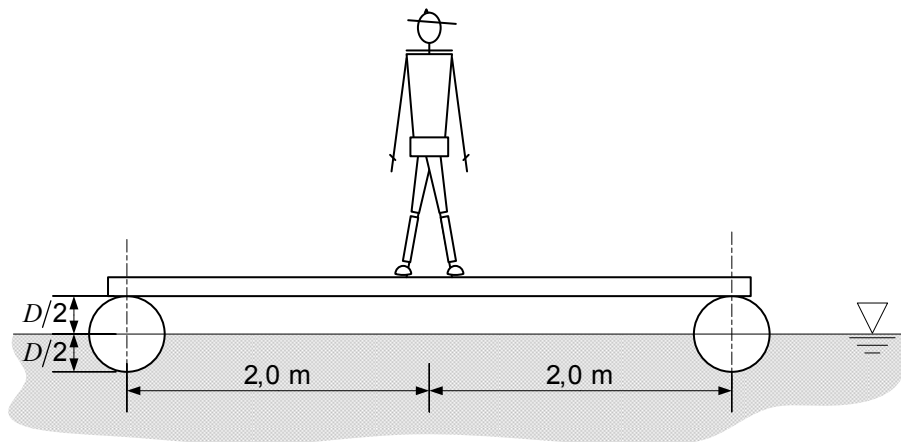
(1 točka)

- 2.4. Za koliko bi se podaljšala (v mm) 2 m dolga palica iz materiala b, če je napetost v palici  $\sigma = 120$  MPa?

(2 točki)



3. Splavar stoji na splavu, izdelanem iz dveh enakih valjev, na katera je položena toga plošča teže  $F_{gp}$ . Valj ima prostornino  $V_v$  in je izdelan iz materiala z gostoto  $\rho_v$ .



- 3.1. V zgornjo sliko vrišite vse sile, ki delujejo na splav.

(2 točki)

- 3.2. Zapišite izraz za izračun velikosti sile vzgona  $F_{vzg}$ , če sta valja potopljena do polovice.

(1 točka)

- 3.3. Kakšna bi morala biti masa splavarja, če bi bil splav v narisani legi potopljen v slani vodi? Utemeljite odgovor.

(2 točki)



4. Z enačbama  $\sigma_f = \frac{M}{W}$  in  $\sigma_n = \frac{F}{A}$  računamo napetosti pri dveh različnih načinih obremenitve.

Napišite, kateremu načinu obremenitve ustreza vsaka od enačb, in tudi, kaj pomenijo simboli, uporabljeni v enačbah.

4.1.

$$\sigma_f = \frac{M}{W} \text{ _____}$$

$$\sigma_f - \text{_____}$$

$$M - \text{_____}$$

$$W - \text{_____}$$

(3 točke)

4.2.

$$\sigma_n = \frac{F}{A} \text{ _____}$$

$$\sigma_n - \text{_____}$$

$$F - \text{_____}$$

$$A - \text{_____}$$

(2 točki)



5. Jeklena palica krožnega prereza je obremenjena na vzvoj z vzvojnim momentom  $M_t$ .

5.1. Narišite prerez palice in na njem označite z »A« eno izmed točk z največjo napetostjo.

(1 točka)

5.2. Od česa je odvisna napetost v točki A?

(2 točki)

5.3. Ali se velikost napetosti v točki A spremeni, če bi bila palica iz drugačnega materiala?  
Zakaj?

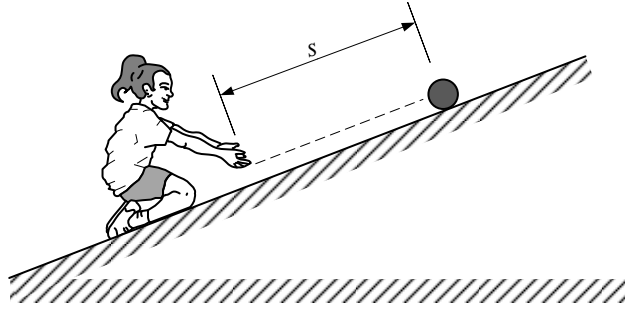
(2 točki)





M 1 5 2 7 4 1 1 1 0 9

6. Deklica zakotali žogo po vzpetini s hitrostjo  $v = 4 \text{ m/s}$  in počaka, da se žoga vrne v njene roke. Za naklon strmine in uporabljeno žogo upoštevajte enakomerni pospešek oziroma pojemek  $a = \frac{g}{4} \text{ m/s}^2$ . Vsa trenja in upore zanemarimo.



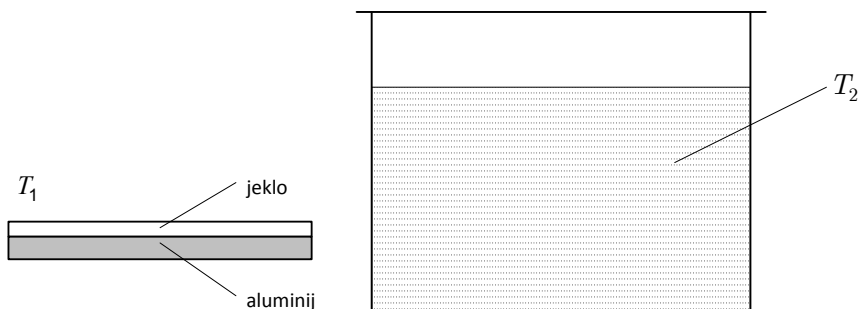
- 6.1. Izračunajte čas potovanja žoge, da se ta vrne v dekličine roke.

(5 točk)



7. Znano je, da sprememba temperature povzroča deformiranje teles. Na skici je narisana ravna palica, ki jo sestavljata dva trdno zlepljena trakova (jeklen in aluminijast) enakih temperatur  $T_1$ . Palico nato položimo v tekočino s temperaturo  $T_2 > T_1$ . Linearna temperaturna razteznost aluminija je večja od linearne temperaturne razteznosti jekla.

7.1. Skicirajte obliko palice, ko se njena temperatura izenači s temperaturo tekočine.



(1 točka)

7.2. V trdnosti smo spoznali enačbo:  $\Delta L_T = L_0 \alpha_T \Delta T$ .

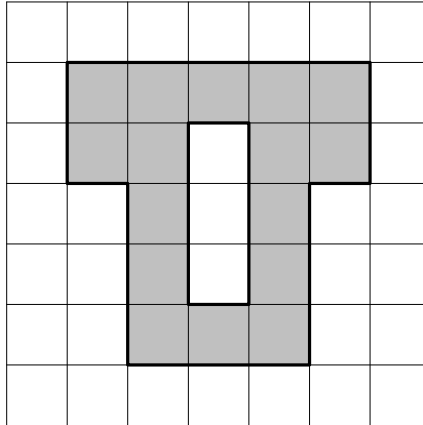
Pojasnite pomen simbolov v napisani enačbi in zapišite njihove enote:

Simbol	Pomen	Enota
$\Delta L_T$		
$L_0$		
$\alpha_T$		
$\Delta T$		

(4 točke)



8. Iz pločevine s strižno trdnostjo  $500 \text{ N/mm}^2$  želimo z eno delovno operacijo izsekovati («štancati») polizdelek, prikazan na skici. Izdelek je prikazan na mreži z dimenzijo kvadrata  $5 \times 5 \text{ mm}$ . Debelina pločevine je  $s = 2 \text{ mm}$ .



- 8.1. Izračunajte strižno ploščino prereza  $A$ .

(3 točke)

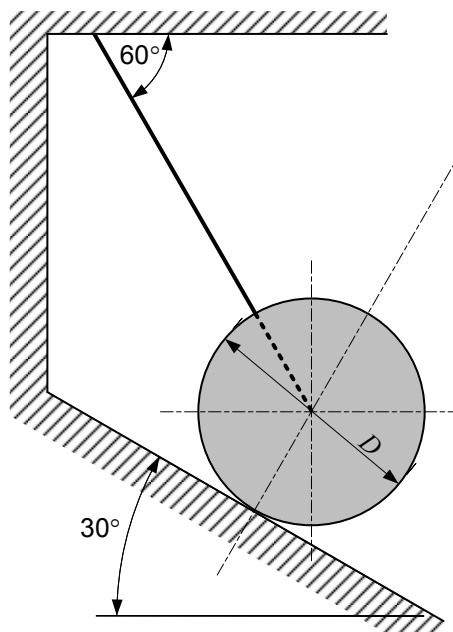
- 8.2. Izračunajte potrebno silo, s katero mora rezilo izsekovalne naprave delovati na pločevino.

(2 točki)



9. Jeklena krogla premera  $D = 100 \text{ mm}$  je (prosto) obešena na vrvi in naslonjena na poševno podlago, kakor kaže slika. Gostota jekla je  $\rho_{\text{jeklo}} = 7850 \text{ kg/m}^3$ . Lastno težo vrvi zanemarimo.

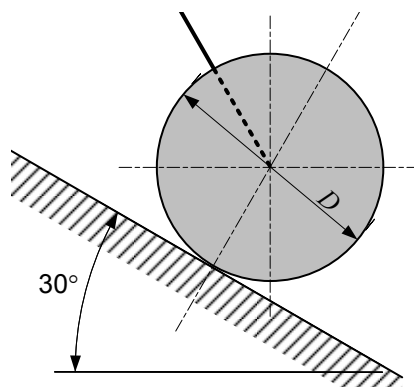
Enačba za izračun volumna krogle je  $V = \frac{4\pi R^3}{3}$ .



- 9.1. Izračunajte maso jeklene krogle.

(3 točke)

- 9.2. Narišite sile, ki delujejo na kroglo, in jih označite s simboli.



(3 točke)



- 9.3. Za dano ravnotežje narišite mnogokotnik sil. Sile narišite v merilu  $10 \text{ N} = 1 \text{ cm}$  in jih označite s simboli.

(6 točk)

- 9.4. Izračunajte velikost sile v vrvi in sile podlage.

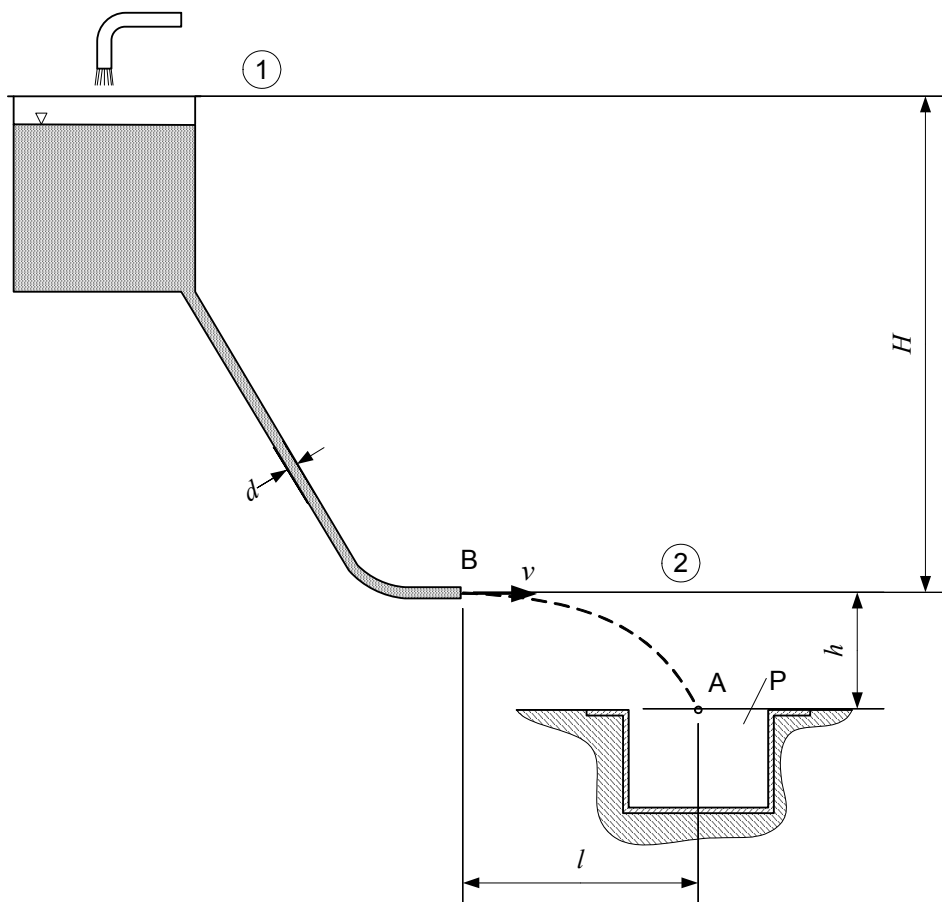
(4 točke)

- 9.5. Izračunajte napetost, ki se pojavi v vrvi premera  $d = 2 \text{ mm}$ .

(4 točke)



10. Iz rezervoarja, v katerem je gladina vode ves čas na isti višini, je speljana cev konstantnega premera  $d = 30 \text{ mm}$ . Cev je oblikovana tako, da voda iz iztočne odprtine B izteka v vodoravni smeri. Vse izgube zanemarimo.



- 10.1. Izračunajte čas, v katerem pride curek vode iz B v točko A, če je  $h = 3 \text{ m}$  ter hitrost  $v$ , s katero mora voda iztekati iz cevi, da bo  $l = 7 \text{ m}$ .

(Enačbi enakomerno pospešenega gibanja:  $v = v_0 + at$ ,  $s = v_0t + \frac{at^2}{2}$ .)

(5 točk)



- 10.2. Z uporabo Bernoullijeve enačbe  $\left(\frac{v_1^2}{2g} + \frac{p_1}{\rho g} + z_1 = \frac{v_2^2}{2g} + \frac{p_2}{\rho g} + z_2\right)$  izpeljite enačbo za iztočno hitrost pri dani višinski razliki  $H$ .

(7 točk)

- 10.3. Določite potrebno višinsko razliko  $H$  tako, da bo imela voda v točki B potrebno iztočno hitrost.

(2 točki)

- 10.4. Izračunajte čas, v katerem se bo napolnila v tla vgrajena posoda P s prostornino  $V = 300 \text{ dm}^3$ .

(6 točk)



**Prazna stran**