



Š i f r a k a n d i d a t a :

--

Državni izpitni center



M 1 6 1 7 7 1 1 2

SPOMLADANSKI IZPITNI ROK

ELEKTROTEHNIKA

==== Izpitna pola 2 ====

Četrtek, 2. junij 2016 / 90 minut

Dovoljeno gradivo in pripomočki:

Kandidat prinese nalivno pero ali kemični svinčnik, svinčnik, radirko, šestilo, trikotnika in računalno.

Kandidat dobi dva konceptna lista in ocenjevalni obrazec.

Priloga s konstantami in enačbami ter magnetilnimi krivuljami je na perforiranem listu, ki ga kandidat pazljivo iztrga.

SPLOŠNA MATURA

NAVODILA KANDIDATU

Pazljivo preberite ta navodila.

Ne odpirajte izpitne pole in ne začenjajte reševati nalog, dokler vam nadzorni učitelj tega ne dovoli.

Prilepite kodo oziroma vpišite svojo šifro (v okvirček desno zgoraj na tej strani in na ocenjevalni obrazec). Svojo šifro vpišite tudi na konceptna lista.

Izpitna pola vsebuje 4 naloge s kratkimi odgovori in 8 strukturiranih nalog. Prve 4 naloge so obvezne, med ostalimi 8 izberite in rešite 4. Število točk, ki jih lahko dosežete, je 40. Za posamezno nalogo je število točk navedeno v izpitni poli. Pri reševanju si lahko pomagate z zbirko konstant in enačb v prilogi.

V preglednici z "x" zaznamujte, katere od izbirnih nalog naj ocenjevalec oceni. Če tega ne boste storili, bo od teh ocenil prve štiri naloge, ki ste jih reševali.

5.	6.	7.	8.	9.	10.	11.	12.

Rešitve, ki jih pišite z nalivnim peresom ali s kemičnim svinčnikom, vpisujte **v izpitno polo** v za to predvideni prostor, slike in diagrame pa rišite prostoročno s svinčnikom. Pišite čitljivo. Če se zmotite, napisano prečrtajte in rešitev zapišite na novo. Nečitljivi zapisi in nejasni popravki bodo ocenjeni z 0 točkami. Osnutki rešitev, ki jih lahko naredite na konceptna lista, se pri ocenjevanju ne upoštevajo.

Zaupajte vase in v svoje zmožnosti. Želimo vam veliko uspeha.

Ta pola ima 24 strani, od tega 2 prazni.

**Konstante in enačbe****Elektrina in električni tok**

$$\epsilon_0 = 1,602 \cdot 10^{-19} \text{ C}$$

$$Q = (\pm) ne_0$$

$$i = \frac{\Delta Q}{\Delta t}$$

$$I = JA$$

$$m = cIt$$

Električno polje

$$\epsilon_0 = 8,854 \cdot 10^{-12} \frac{\text{As}}{\text{Vm}}$$

$$F = \frac{Q_1 Q_2}{4\pi\epsilon d^2}$$

$$F = QE$$

$$E = \frac{Q}{4\pi\epsilon r^2}$$

$$E = \frac{q}{2\pi\epsilon r}$$

$$E = \frac{\sigma}{2\epsilon}$$

$$D = \epsilon E = \epsilon_0 \epsilon_r E$$

$$U = Ed$$

$$U_{AB} = V_A - V_B$$

$$\Phi_e = Q = DA$$

$$C = \frac{Q}{U} \quad C = \frac{\epsilon A}{d}$$

$$W = \frac{CU^2}{2} \quad w = \frac{ED}{2}$$

Enosmerna vezja

$$\sum_k (\pm) I_k = 0$$

$$\sum_m (\pm) U_m = 0$$

$$R = \frac{U}{I} = \frac{1}{G}$$

$$P = UI$$

$$W = Pt$$

$$R = \frac{\rho l}{A} = \frac{l}{\gamma A}$$

$$\frac{R_\vartheta}{R_{20}} = 1 + \alpha(\vartheta - 20 \text{ °C})$$

$$\eta = \frac{P_{\text{izh}}}{P_{\text{vh}}}$$

Magnetno polje

$$\mu_0 = 4\pi \cdot 10^{-7} \frac{\text{Vs}}{\text{Am}}$$

$$F = \frac{\mu I_1 I_2 l}{2\pi d}$$

$$F = BIl$$

$$F = \frac{B^2 A}{2\mu_0}$$

$$B = \frac{\mu I}{2\pi r}$$

$$B = \frac{\mu I r}{2\pi r_0^2}$$

$$B = \frac{\mu NI}{l}$$

$$\Phi = BA$$

$$M = IAB \sin \alpha$$

$$\Theta = HI$$

$$B = \mu H = \mu_0 \mu_r H$$

$$R_m = \frac{l}{\mu A}$$

Inducirano električno polje

$$\Psi = N\Phi$$

$$u_1 = -\frac{\Delta\Psi}{\Delta t}$$

$$u_1 = vBl$$

$$U_m = \omega N\Phi_m$$

$$L = \frac{\Psi}{i} \quad L = \frac{\mu N^2 A}{l}$$

$$W = \frac{Li^2}{2} \quad w = \frac{BH}{2}$$

$$F = \frac{B^2 A}{2\mu_0}$$

Trifazni sistemi

$$\underline{V}_0 = \frac{Y_1 \underline{U}_1 + Y_2 \underline{U}_2 + Y_3 \underline{U}_3}{Y_1 + Y_2 + Y_3}$$

Izmenična električna vezja

$$\omega = 2\pi f$$

$$Tf = 1$$

$$u = U\sqrt{2} \sin(\omega t + \alpha_u)$$

$$i = I\sqrt{2} \sin(\omega t + \alpha_i)$$

$$\varphi = \alpha_u - \alpha_i$$

$$e^{j\alpha} = \cos \alpha + j \sin \alpha$$

$$\underline{Z} = \frac{\underline{U}}{\underline{I}} = \frac{1}{\underline{Y}}$$

$$\underline{Z} = R + jX$$

$$\underline{Y} = G + jB$$

$$\underline{Z}_R = R$$

$$\underline{Z}_L = j\omega L$$

$$\underline{Z}_C = \frac{1}{j\omega C}$$

$$\underline{S} = P + jQ = \underline{U} \underline{I}^*$$

$$Q \tan \delta = 1$$

$$\omega_0^2 LC = 1$$

$$Q = \frac{\omega_0 L}{R} = \frac{1}{\omega_0 CR}$$

Prehodni pojavi

$$u = Ri$$

$$u = L \frac{di}{dt}$$

$$i = C \frac{du}{dt}$$

$$u = U(1 - e^{-t/\tau})$$

$$u = U e^{-t/\tau}$$

$$\tau = RC$$

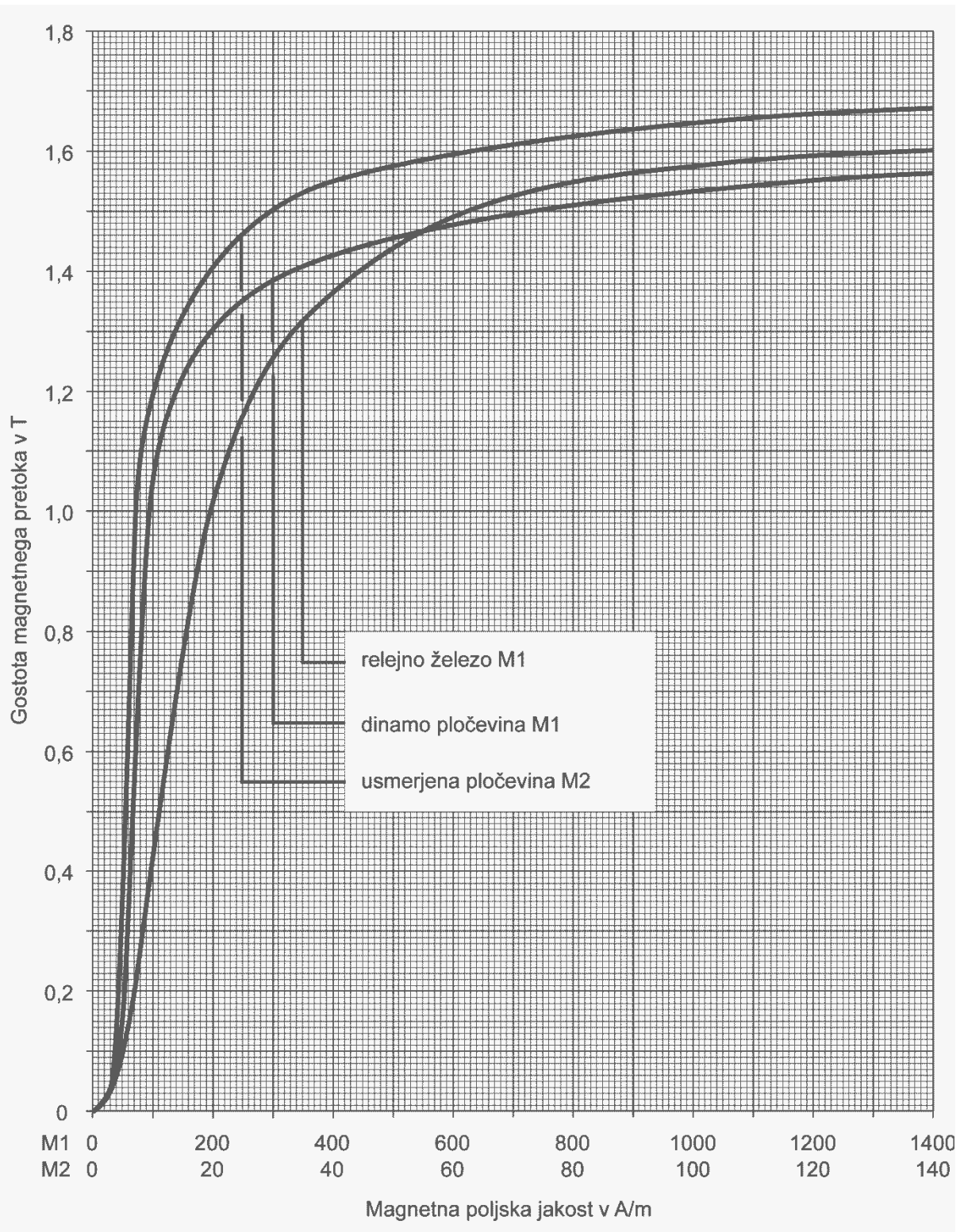
$$i = I(1 - e^{-t/\tau})$$

$$i = I e^{-t/\tau}$$

$$\tau = \frac{L}{R}$$



M 1 6 1 7 7 1 1 2 0 4



**Naloga od 1 do 4: Rešite vse naloge.**

1. Kondenzatorja kapacitivnosti $C_1 = 8 \mu\text{F}$ in $C_2 = 2 \mu\text{F}$ sta vezana zaporedno in priključena na napetostni vir. Električna energija v prvem kondenzatorju je W_1 , v drugem pa W_2 .

Izračunajte razmerje $W_1 : W_2$.

(2 točki)

2. Na toroidnem jedru iz usmerjene pločevine je navitje s tokom $I_1 = 20 \text{ mA}$. Gostota magnetnega pretoka v jedru ima takrat vrednost $B_1 = 1,5 \text{ T}$.

Pri katerem toku I_2 v navitju bo gostota magnetnega pretoka v jedru imela vrednost $B_2 = 1,6 \text{ T}$?

(2 točki)



3. Pri toku $I = 3 \text{ A}$ je v tuljavi magnetna energija $W = 330 \text{ J}$.
Kolikšen je magnetni sklep Ψ tuljave?

(2 točki)

4. Tri enaka bremena z upornostjo $R = 50 \Omega$ so priključena v vezavi trikot na simetrični trifazni sistem napetosti $400/230 \text{ V}$.
Izračunajte tok I v enem izmed dovodnih vodnikov.

(2 točki)

V sivo polje ne pišite.



M 1 6 1 7 7 1 1 2 0 7

7/24

Prazna stran

OBRNITE LIST.



Naloga od 5 do 12: Izberite katerekoli štiri naloge, na naslovnici izpitne pole zaznamujte njihove zaporedne številke in jih rešite.

5. Tri kondenzatorje kapacitivnosti $C_1 = 10 \mu\text{F}$, $C_2 = 20 \mu\text{F}$ in $C_3 = 30 \mu\text{F}$ povežemo v trikot. Med sponki prvega kondenzatorja priključimo vir napetosti $U = 1200 \text{ V}$.

5.1. Narišite to električno vezje.

(2 točki)

5.2. Izračunajte naboj Q_1 na prvem kondenzatorju.

(2 točki)



M 1 6 1 7 7 1 1 2 0 9

5.3. Izračunajte napetost U_2 na drugem kondenzatorju.

(2 točki)

5.4. Izračunajte akumulirano električno energijo W_e v vseh kondenzatorjih skupaj.

(2 točki)



6. Ploščni kondenzator s ploščino $A = 50 \text{ cm}^2$ in razmikom $d = 2 \text{ mm}$ ima med ploščama dielektrik relativne dielektričnosti $\varepsilon_r = 4,2$. Plošči sta naelektreni z naboje $\pm Q = \pm 75 \text{ nC}$.

6.1. Izračunajte napetost U med ploščama kondenzatorja.

(2 točki)

6.2. Izračunajte energijo W_e v polju kondenzatorja.

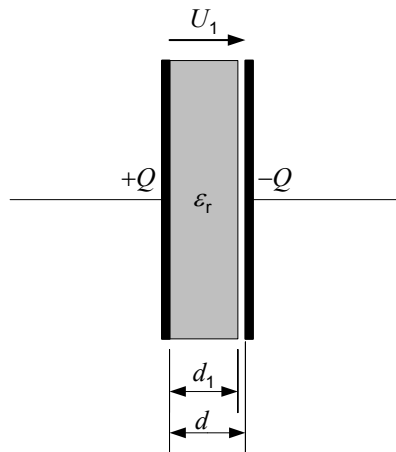
(2 točki)



6.3. Izračunajte gostoto električne energije w_e v dielektriku.

(2 točki)

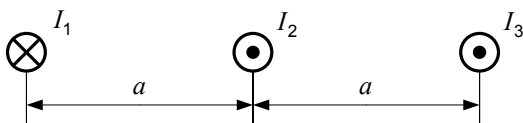
6.4. Izračunajte napetost U_1 med ploščama, če je dielektrik tanjši, debeline le $d_1 = 1,8$ mm, razmik med ploščama pa nespremenjen. Dielektrik se dotika leve plošče, med dielektrikom in desno ploščo pa je špranja širine $d - d_1 = 0,2$ mm.



(2 točki)



7. Slika prikazuje tri ravne vzporedne vodnike s toki $I_1 = 30 \text{ A}$, $I_2 = 10 \text{ A}$ in $I_3 = 20 \text{ A}$. Sistem vodnikov je v zraku. Razdalja $a = 10 \text{ cm}$, dolžina vodnikov pa je $l = 50 \text{ cm}$.



- 7.1. V osi vodnika s tokom I_3 vrišite vektor gostote magnetnega pretoka \vec{B}_1 , ki ga povzroča tok I_1 , in vektor \vec{B}_2 , ki ga povzroča tok I_2 .

(2 točki)

- 7.2. Izračunajte absolutno vrednost vektorja gostote magnetnega pretoka \vec{B}_1 .

(2 točki)



7.3. Izračunajte absolutno vrednost vektorja gostote magnetnega pretoka \vec{B}_2 .

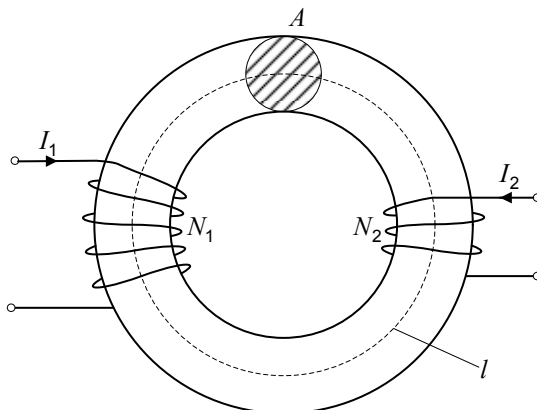
(2 točki)

7.4. Vrišite smer in izračunajte velikost magnetne sile F_3 na tretji vodnik.

(2 točki)



8. Na toroidnem jedru iz relejnega železa sta dve navitji z ovoji $N_1 = 160$ in $N_2 = 50$ ter tokoma $I_1 = 250$ mA in $I_2 = 0,2$ A . Magnetni napetosti se podpirata. Presek jedra je $A = 7$ cm² , srednja dolžina jedra pa $l = 20$ cm .



- 8.1. Izračunajte celotno magnetno napetost na jedru.

(2 točki)

- 8.2. Določite magnetno poljsko jakost v jedru.

(2 točki)



8.3. Izračunajte magnetni pretok v jedru.

(2 točki)

8.4. Za koliko odstotkov bi se zmanjšal magnetni pretok v jedru, če bi zamenjali sponki drugega navitja?

(2 točki)



9. Na jedru transformatorja sta navitji z ovoji $N_1 = 150$ in $N_2 = 50$. Magnetna upornost jedra je $R_m = 45 \text{ kA/Wb}$. Prva tuljava je priključena na harmonično napetost frekvence $f = 50 \text{ Hz}$ in amplitude $U_1 = 325 \text{ V}$.

9.1. Izračunajte lastno induktivnost L_1 prvega navitja.

(2 točki)

9.2. Izračunajte medsebojno induktivnost M navitij.

(2 točki)



9.3. Izračunajte amplitudo toka v prvem navitju.

(2 točki)

9.4. Izračunajte amplitudo inducirane napetosti v drugem navitju.

(2 točki)



10. Tok i v navitju tuljave se enakomerno povečuje od vrednosti $i_1 = -30$ A ob času $t_1 = 0$ s do $i_2 = 50$ A ob času $t_2 = 40$ ms. V tem intervalu je napetost na tuljavi $u = 20$ V.

10.1. Kolikšna je takrat inducirana napetost v tuljavi?

(2 točki)

10.2. Izračunajte induktivnost tuljave.

(2 točki)



10.3. Izračunajte energijo v tuljavi ob času $t_1 = 0$ s.

(2 točki)

10.4. Določite čas t_{12} , ob katerem je tuljava brez energije.

(2 točki)



11. Bremena z admitancami $\underline{Y}_{12} = 20 \text{ mS}$, $\underline{Y}_{23} = j20 \text{ mS}$ in $\underline{Y}_{31} = -j20 \text{ mS}$ priključimo na simetrični trifazni sistem napetosti v vezavi trikot. Dan je kazalec medfazne napetosti $\underline{U}_{12} = 400 \text{ V}$.

11.1. Določite kazalca \underline{U}_{23} in \underline{U}_{31} drugih dveh medfaznih napetosti.

(2 točki)

11.2. Izračunajte kazalce tokov \underline{I}_{12} , \underline{I}_{23} in \underline{I}_{31} skozi posamezna bremena.

(2 točki)



11.3. Izračunajte kazalec \underline{I}_3 tretjega linijskega toka.

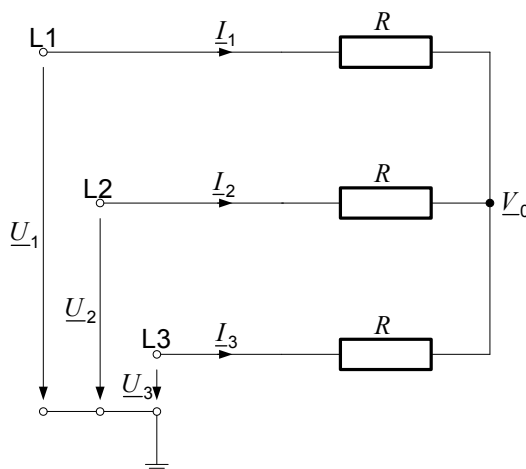
(2 točki)

11.4. Izračunajte kompleksno moč \underline{S} trifaznega bremena.

(2 točki)



12. Na simetrični trifazni sistem napetosti $400 / 230 \text{ V}$ priključimo tri enake upore z upornostmi $R = 100 \Omega$ v vezavi zvezda brez nevtralnega vodnika. Kazalec prve fazne napetosti je $\underline{U}_1 = j230 \text{ V}$.



- 12.1. Izračunajte kazalec faznega toka \underline{I}_1 .

(2 točki)

- 12.2. Izračunajte delovno moč P trifaznega bremena.

(2 točki)



12.3. Izračunajte potencial zvezdišča \underline{V}_0 , če se prekine prvi fazni vodnik.

(2 točki)

12.4. Izračunajte kazalec faznega toka \underline{I}_3 , če se prekine prvi fazni vodnik.

(2 točki)



Prazna stran