



Šifra kandidata:

Državni izpitni center



M 1 9 1 7 7 1 1 1

SPOMLADANSKI IZPITNI ROK

ELEKTROTEHNIKA

==== Izpitna pola 1 ====

Torek, 4. junij 2019 / 90 minut

Dovoljeno gradivo in pripomočki:

Kandidat prinese nalivno pero ali kemični svinčnik, svinčnik, radirko, šestilo, trikotnika in računalno. Priloga s konstantami, enačbami in magnetilnimi krivuljami ter konceptna lista so na perforiranih listih, ki jih kandidat pazljivo iztrga.

SPLOŠNA MATURA

NAVODILA KANDIDATU

Pazljivo preberite ta navodila.

Ne odpirajte izpitne pole in ne začenjajte reševati nalog, dokler vam nadzorni učitelj tega ne dovoli.

Prilepite kodo oziroma vpišite svojo šifro (v okvirček desno zgoraj na tej strani).

Izpitna pola vsebuje 8 nalog s kratkimi odgovori in 3 strukturirane naloge. Število točk, ki jih lahko dosežete, je 40. Za posamezno nalogo je število točk navedeno v izpitni poli. Pri reševanju si lahko pomagate z zbirko konstant in enačb v prilogi.

Rešitve pišite z nalivnim peresom ali s kemičnim svinčnikom v izpitno polo v za to predvideni prostor **znotraj okvirja**, slike in diagrame pa rišite prostoročno s svinčnikom. Pišite čitljivo. Če se zmotite, napisano prečrtajte in rešitev zapišite na novo. Nečitljivi zapisi in nejasni popravki bodo ocenjeni z 0 točkami. Osnutki rešitev, ki jih lahko naredite na konceptna lista, se pri ocenjevanju ne upoštevajo.

Zaupajte vase in v svoje zmožnosti. Želimo vam veliko uspeha.

Ta pola ima 20 strani, od tega 2 prazni.

**Konstante in enačbe****Elektrina in električni tok**

$$e_0 = 1,602 \cdot 10^{-19} \text{ C}$$

$$Q = (\pm) ne_0$$

$$i = \frac{\Delta Q}{\Delta t}$$

$$I = JA$$

$$m = cIt$$

Električno polje

$$\varepsilon_0 = 8,854 \cdot 10^{-12} \frac{\text{As}}{\text{Vm}}$$

$$F = \frac{Q_1 Q_2}{4\pi\varepsilon d^2}$$

$$F = QE$$

$$E = \frac{Q}{4\pi\varepsilon r^2}$$

$$E = \frac{q}{2\pi\varepsilon r}$$

$$E = \frac{\sigma}{2\varepsilon}$$

$$D = \varepsilon E = \varepsilon_0 \varepsilon_r E$$

$$U = Ed$$

$$U_{AB} = V_A - V_B$$

$$\Phi_e = Q = DA$$

$$C = \frac{Q}{U} \quad C = \frac{\varepsilon A}{d}$$

$$W = \frac{CU^2}{2} \quad w = \frac{ED}{2}$$

Enosmerna vezja

$$\sum_k (\pm) I_k = 0$$

$$\sum_m (\pm) U_m = 0$$

$$R = \frac{U}{I} = \frac{1}{G}$$

$$P = UI$$

$$W = Pt$$

$$R = \frac{\rho l}{A} = \frac{l}{\gamma A}$$

$$\frac{R_g}{R_{20}} = 1 + \alpha(g - 20 \text{ }^\circ\text{C})$$

$$\eta = \frac{P_{\text{izh}}}{P_{\text{vh}}}$$

Magnetno polje

$$\mu_0 = 4\pi \cdot 10^{-7} \frac{\text{Vs}}{\text{Am}}$$

$$F = \frac{\mu I_1 I_2 l}{2\pi d}$$

$$F = BI l$$

$$F = \frac{B^2 A}{2\mu_0}$$

$$B = \frac{\mu I}{2\pi r}$$

$$B = \frac{\mu I r}{2\pi r_0^2}$$

$$B = \frac{\mu NI}{l}$$

$$\Phi = BA$$

$$M = IAB \sin \alpha$$

$$\Theta = HI$$

$$B = \mu H = \mu_0 \mu_r H$$

$$R_m = \frac{l}{\mu A}$$

Inducirano električno polje

$$\Psi = N\Phi$$

$$u_i = -\frac{\Delta\Psi}{\Delta t}$$

$$u_i = vBl$$

$$U_m = \omega N\Phi_m$$

$$L = \frac{\Psi}{i} \quad L = \frac{\mu N^2 A}{l}$$

$$W = \frac{Li^2}{2} \quad w = \frac{BH}{2}$$

$$F = \frac{B^2 A}{2\mu_0}$$

Trifazni sistemi

$$V_0 = \frac{Y_1 U_1 + Y_2 U_2 + Y_3 U_3}{Y_1 + Y_2 + Y_3}$$

Izmenična električna vezja

$$\omega = 2\pi f$$

$$Tf = 1$$

$$u = U\sqrt{2} \sin(\omega t + \alpha_u)$$

$$i = I\sqrt{2} \sin(\omega t + \alpha_i)$$

$$\varphi = \alpha_u - \alpha_i$$

$$e^{j\alpha} = \cos \alpha + j \sin \alpha$$

$$\underline{Z} = \frac{\underline{U}}{\underline{I}} = \frac{\underline{Y}}{\underline{I}}$$

$$\underline{Z} = R + jX$$

$$\underline{Y} = G + jB$$

$$\underline{Z}_R = R$$

$$\underline{Z}_L = j\omega L$$

$$\underline{Z}_C = \frac{1}{j\omega C}$$

$$\underline{S} = P + jQ = \underline{U} \underline{I}^*$$

$$Q \tan \delta = 1$$

$$\omega_0^2 LC = 1$$

$$Q = \frac{\omega_0 L}{R} = \frac{1}{\omega_0 CR}$$

Prehodni pojavi

$$u = Ri$$

$$u = L \frac{di}{dt}$$

$$i = C \frac{du}{dt}$$

$$u = U(1 - e^{-t/\tau})$$

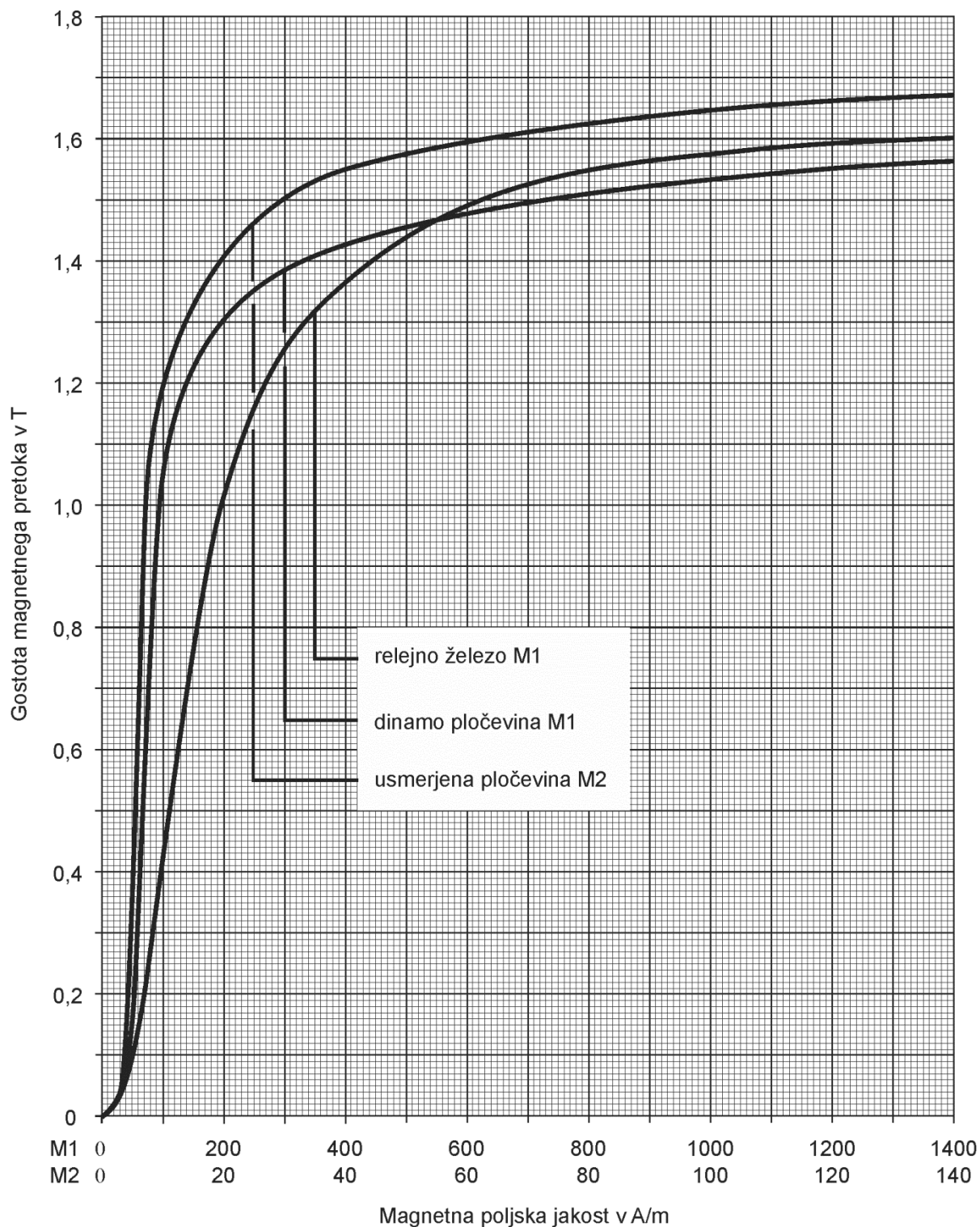
$$u = U e^{-t/\tau}$$

$$\tau = RC$$

$$i = I(1 - e^{-t/\tau})$$

$$i = I e^{-t/\tau}$$

$$\tau = \frac{L}{R}$$





M 1 9 1 7 7 1 1 1 0 5

Konceptni list

Blank area for writing the concept list.

V sivo polje ne pišite. V sivo polje ne pišite. V sivo polje ne pišite. V sivo polje ne pišite. V sivo polje ne pišite. V sivo polje ne pišite. V sivo polje ne pišite. V sivo polje ne pišite. V sivo polje ne pišite. V sivo polje ne pišite.

V sivo polje ne pišite. V sivo polje ne pišite. V sivo polje ne pišite. V sivo polje ne pišite. V sivo polje ne pišite. V sivo polje ne pišite. V sivo polje ne pišite. V sivo polje ne pišite. V sivo polje ne pišite. V sivo polje ne pišite.



M 1 9 1 7 7 1 1 1 0 7

Konceptni list



3. Na nekem mestu se spremeni presek tokovodnika: v prvem delu ima presek $S_1 = 2,5 \text{ mm}^2$, tok pa gostoto $J_1 = 3 \text{ A/mm}^2$, v drugem delu ima vodnik presek $S_2 = 5 \text{ mm}^2$.

Izračunajte gostoto toka J_2 v drugem delu tokovodnika.

(2 točki)

4. Od žice dolžine $l = 10 \text{ m}$ z upornostjo $R = 100 \text{ m}\Omega$ odrežemo 30 % in oba dela vežemo vzporedno.

Kolikšna je upornost takšne vezave?

(2 točki)



5. Pri sobni temperaturi je upornost bakrenega vodnika $R = 12 \Omega$. Temperaturni količnik bakra je $\alpha = 0,004 \text{ K}^{-1}$.

Izračunajte upornost vodnika pri temperaturi $\vartheta = 80 \text{ }^\circ\text{C}$.

(2 točki)

6. V tuljavi z induktivnostjo $L = 25 \text{ mH}$ je tok $i(t) = 2 \sin(400t + 15^\circ) \text{ A}$.

Zapišite izraz za trenutno vrednost napetosti na tuljavi.

(2 točki)

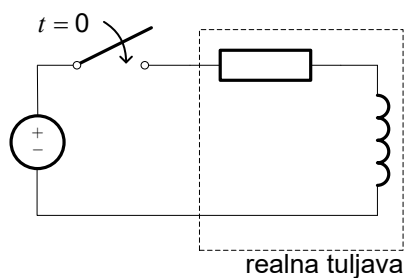


7. Kazalec napetosti odprtih sponk aktivnega harmoničnega vezja je $\underline{U}_o = 30 \text{ V}$, njegova notranja impedanca pa je $\underline{Z}_{\text{not.}} = (3 - j2) \Omega$. Na vezje priključimo prilagojeno breme.

Izračunajte kazalec toka skozi breme.

(2 točki)

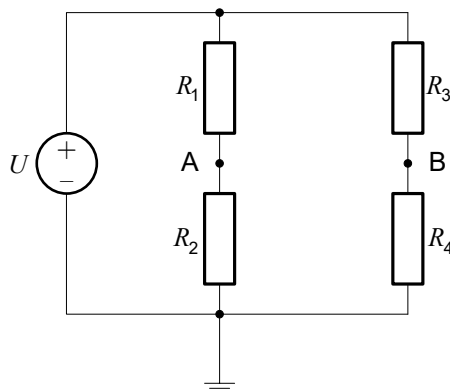
8. Realno tuljavo priključimo na idealni napetostni vir.
Koliko odstotkov končne energije pridobi tuljava v času prve časovne konstante?



(2 točki)



9. Vezje uporov z upornostmi $R_1 = 30 \Omega$, $R_2 = 60 \Omega$, $R_3 = 120 \Omega$ in $R_4 = 120 \Omega$ je priključeno na vir z napetostjo $U = 360 \text{ V}$.



- 9.1. Izračunajte potencial spojišča A.

(2 točki)

- 9.2. Izračunajte moč na uporu z upornostjo R_4 .

(2 točki)



9.3. Kolikšen bi bil odčitek idealnega voltmetra, ki bi ga priključili med sponki A in B?

(2 točki)

9.4. Kolikšen bi bil odčitek idealnega ampermetra, ki bi ga priključili med sponki A in B?

(2 točki)



10. Idealni transformator s prestavo $n = 5$ je priključen na harmonični napetostni vir frekvence 60 Hz, katerega efektivna vrednost napetosti je 400 V. Na sekundar je priključeno breme z impedanco $\underline{Z} = (40 + j30) \Omega$.

10.1. Izračunajte efektivno vrednost napetosti na sekundarju.

(2 točki)

10.2. Izračunajte efektivno vrednost toka skozi breme.

(2 točki)



10.3. Izračunajte kompleksno moč bremena.

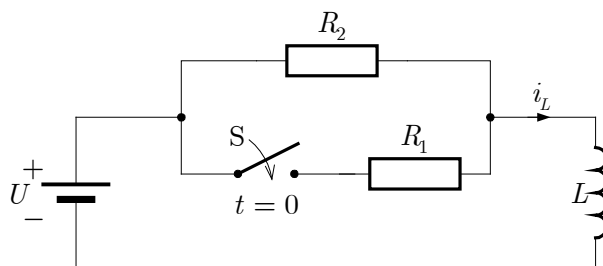
(2 točki)

10.4. Kolikšno kapacitivnost bi moral imeti kondenzator, ki bi ga priključili med sponki bremena, da bi v celoti kompenzirali jalovo moč bremena?

(2 točki)



11. Podatki enosmernega vezja so: $U = 100 \text{ V}$, $R_1 = R_2 = 100 \text{ } \Omega$ in $L = 10 \text{ mH}$. V trenutku $t = 0 \text{ s}$ sklenemo stikalo.



- 11.1. Določite vrednost toka i_L pred sklenitvijo stikala.

(2 točki)

- 11.2. Določite vrednost toka i_L po zaključenem prehodnem pojavu.

(2 točki)

